

Capítulo 6: Pruebas y arranque

6 Pruebas posteriores a la instalación y el arranque de la GREEN MACHINE

6.1 Energía de arranque inicial del panel de control de VST:

Cuando se enciende el panel de control de VST, la pantalla principal aparecerá en el PLC con la etiqueta **GREEN MACHINE DISABLED: ENTER CODE**. Vea la **Figura 6-1**. El proceso de inicio se puede completar con la GREEN MACHINE desactivada. El código del panel de control de VST se debe ingresar antes de que la GREEN MACHINE comience a funcionar. El código será provisto al contratista de arranque por correo electrónico una vez que se presente el Apéndice B en línea.

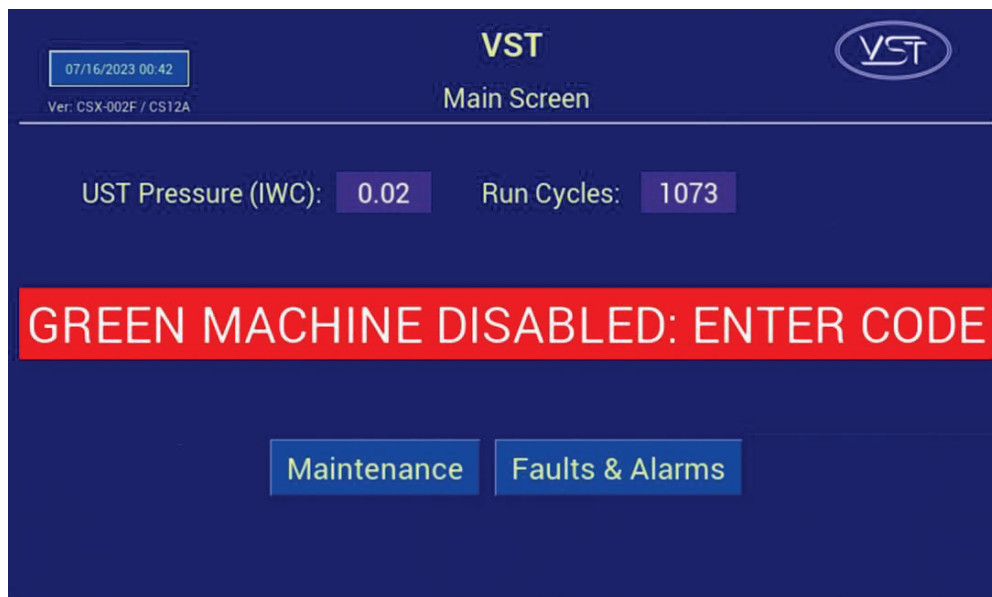


Figura 6-1: Pantalla principal con mensaje deshabilitado

6.2 Descripción general de cómo colocar el disyuntor de apagado de derivación del dispensador

Para habilitar el disyuntor de apagado de derivación del dispensador y cumplir con las regulaciones IMP, los disyuntores del panel de control deben estar en las posiciones siguientes para la GREEN MACHINE VST-GM3-CS12A-101.

- **BRK2** es el disyuntor de apagado de derivación de la estación y debe estar en la posición **ABAJO** (ABIERTO). Si BRK2 está en la posición **ARRIBA** (CERRADO), la estación no se puede apagar y no cumple con las regulaciones IMP.
- **BRK1** es el disyuntor de la bomba de vacío y debe estar en la posición **ARRIBA** (CERRADO) para que la bomba de vacío funcione. **Vea Figura 6-2**

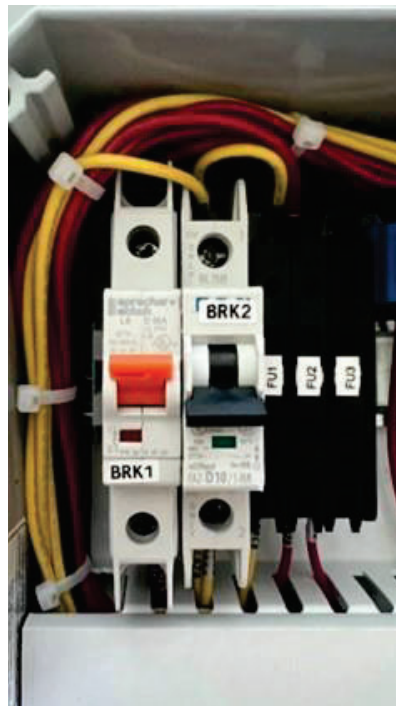


Figura 6-2:
Posiciones de los disyuntores del panel de control para el funcionamiento adecuado de la estación

(NOTA: Es posible que el componente del panel de control no esté en la posición que se muestra según la revisión del panel de control).

Para realizar Mantenimiento en estos modelos GREEN MACHINE:

- El disyuntor **BRK2** debe girarse a la posición **ARRIBA** (CERRADO) para evitar el apagado de la estación. **Vea Figura 6-3**
- La alimentación del panel se puede apagar en el panel de distribución eléctrica principal.
- Una vez que se completa el mantenimiento, la alimentación del panel se puede volver a encender en el panel de distribución eléctrica principal.
- Luego, el disyuntor **BRK2** debe colocarse en la posición **ABAJO** (ABIERTO) para cumplir con las regulaciones IMP



Figura 6-3: Posiciones de los disyuntores del panel de control para realizar mantenimiento en la GREEN MACHINE

(NOTA: Es posible que el componente del panel de control no esté en la posición que se muestra según la revisión del panel de control).

6.3 Prueba del relé de apagado de derivación del dispensador

Cuando está correctamente cableado, el relé de apagado del dispensador apagará las bombas sumergibles cuando las alarmas críticas, como la falla relacionada con la presión o la alarma de almacenamiento digital, persistan durante más de 72 horas.

Para verificar que el circuito del relé de apagado del dispensador esté instalado correctamente, primero asegúrese de que **BRK2** esté en la posición **ABAJO** (ABIERTO) como se muestra en la Sección 6.2, luego pruebe lo siguiente:

- Con el panel de control GREEN MACHINE encendido, el relé CR6 debe estar activo como lo indica un LED verde brillante en el relé y debe permitir que las bombas sumergibles dispensen combustible. **Ver Figura 6-4.**
- Cuando el panel de control de GM está apagado, el relé CR6 debe estar inactivo como lo indica la falta de LED verde en el relé y debe interrumpir la energía a las bombas sumergibles, inhabilitándolas para dispensar combustible.

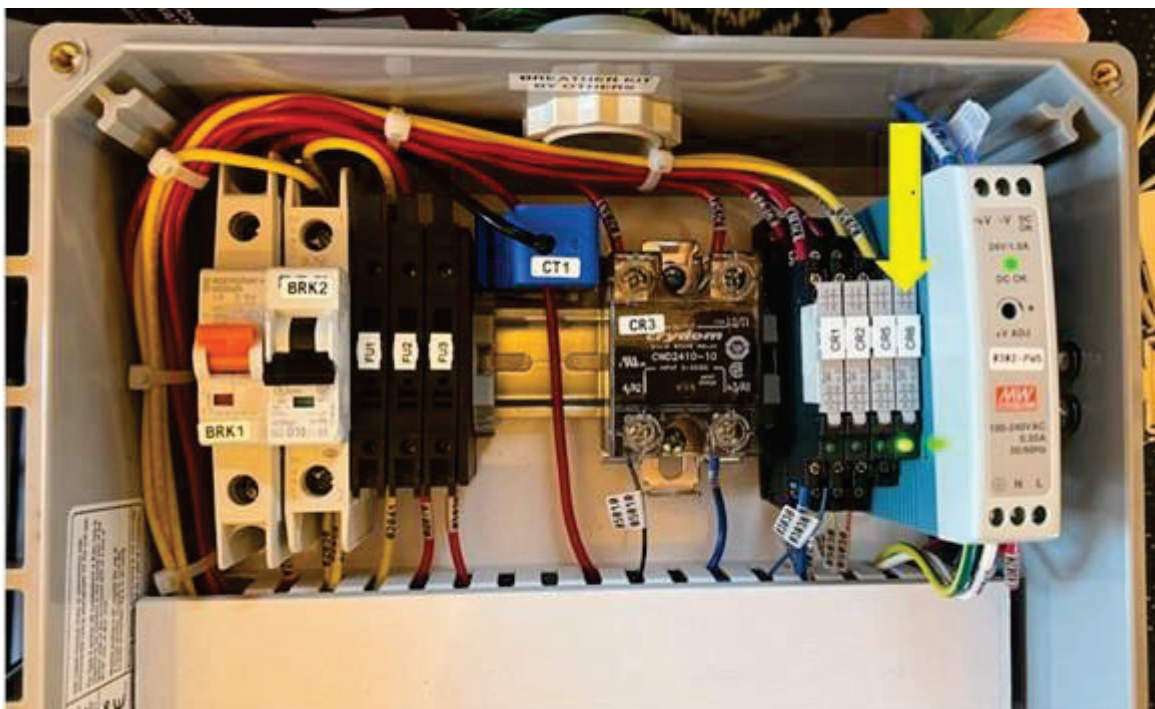


Figura 6-4: El relé CR6 está activo (LED verde brillante)

(NOTA: Es posible que el componente del panel de control no esté en la posición que se muestra según la revisión del panel de control).

6.4 Antes de comenzar los procedimientos de prueba y arranque

Siga estos pasos para preparar GREEN MACHINE y el panel de control de VST para las pruebas y arranque

PASOS	DESCRIPCIÓN
1.	Retire la cubierta de la GREEN MACHINE.
2.	Cierre las tres (3) válvulas de bola que se encuentran entre la GREEN MACHINE y las líneas de venteo. Vea la Figura 6-6.
3.	Retire las tapas de las tres conexiones en T. Vea la Figura 6-6.
4.	ENCIENDA el disyuntor de la GREEN MACHINE en el panel de distribución principal.
5.	En la pantalla principal del PLC, presione el botón de la pantalla de mantenimiento para acceder a la pantalla de contraseña. Vea la Figura 6-1.
6.	Ingrese 878 en la pantalla de contraseña para acceder a la pantalla de mantenimiento. (La GREEN MACHINE ahora está en el modo Manual OFF (apagado manual)).
7.	La GREEN MACHINE no puede funcionar el Modo Automático cuando aparece la Pantalla de mantenimiento, independientemente de la presión de UST.

6.5 Pruebas de arranque posteriores a la instalación

Durante las pruebas luego de la instalación, GREEN MACHINE utiliza aire externo (no vapor de gasolina de los UST) para realizar estas pruebas.

Se deben realizar las pruebas siguientes en el orden que se indica a continuación para evitar daños a los equipos.

6.7	Prueba de funcionamiento
6.8	Programación del relé de alarma de sobrellenado del sistema de administración de combustible de la GREEN MACHINE
6.9	Prueba de la alarma de sobrellenado en el panel de control de VST de la GREEN MACHINE
6.10	Procedimiento para cambiar la fecha y la hora
6.11	Presentación del Apéndice B y obtención del código de verificación

El paso final en el proceso de instalación es poner en marcha la GREEN MACHINE y dejarla lista para funcionar.

Este proceso final de puesta en marcha requiere un código de verificación que se ingresará en el PLC.

6.6 Cómo obtener un código de verificación

Pasos	Descripción
1.	Visite el sitio web de VST: https://vsthose.com/education-gm3-cs12a-mexico/
2.	Haga clic en “Contratista de Inicio.”
	Nota: Si no ha recibido formación para realizar la puesta en marcha o el Apéndice B, vea los vídeos de formación en “Contratista de Inicio” y luego vaya al paso 3.
3.	Haga clic en “Apéndice B – Formulario de salida del contratista de inicio.”
4.	Complete el Apéndice B con las fotos requeridas y luego haga clic en Enviar. VST verificará el Apéndice B y lo aprobará antes de enviar el código.
5.	Usted recibirá un correo electrónico de VST con el código de verificación y una copia del Apéndice B completado.

Estos elementos deben verificarse en el Apéndice B a medida que se completan.

6.7 Prueba de funcionamiento

6.7.1 Propósito de la prueba de funcionamiento

El propósito de la prueba de funcionalidad es para comprobar el funcionamiento correcto del panel de control, la bomba de vacío y las válvulas de control.

6.7.2 Preparación para la prueba de funcionamiento

1. En el panel de control de VST, verifique que aparezca la pantalla de mantenimiento en el PLC. **Vea la Figura 6-5.** (La GREEN MACHINE ahora está en el modo Manual OFF [apagado manual] y no funcionará.)
 - Si el PLC no se encuentra en la pantalla de mantenimiento: En la pantalla principal, presione el botón de la pantalla de mantenimiento para acceder a la pantalla de contraseña. Luego, ingrese la contraseña para acceder a la pantalla de mantenimiento. La contraseña es 878.
2. En GREEN MACHINE, asegúrese de que se hayan retirado los bloqueos de las tres válvulas de bola, las tres válvulas estén cerradas y las tapas de las tres conexiones en T se hayan retirado.
Vea la Figura 6-6.
3. Retire la cubierta de la GREEN MACHINE.



Figura 6-5: Pantalla de mantenimiento

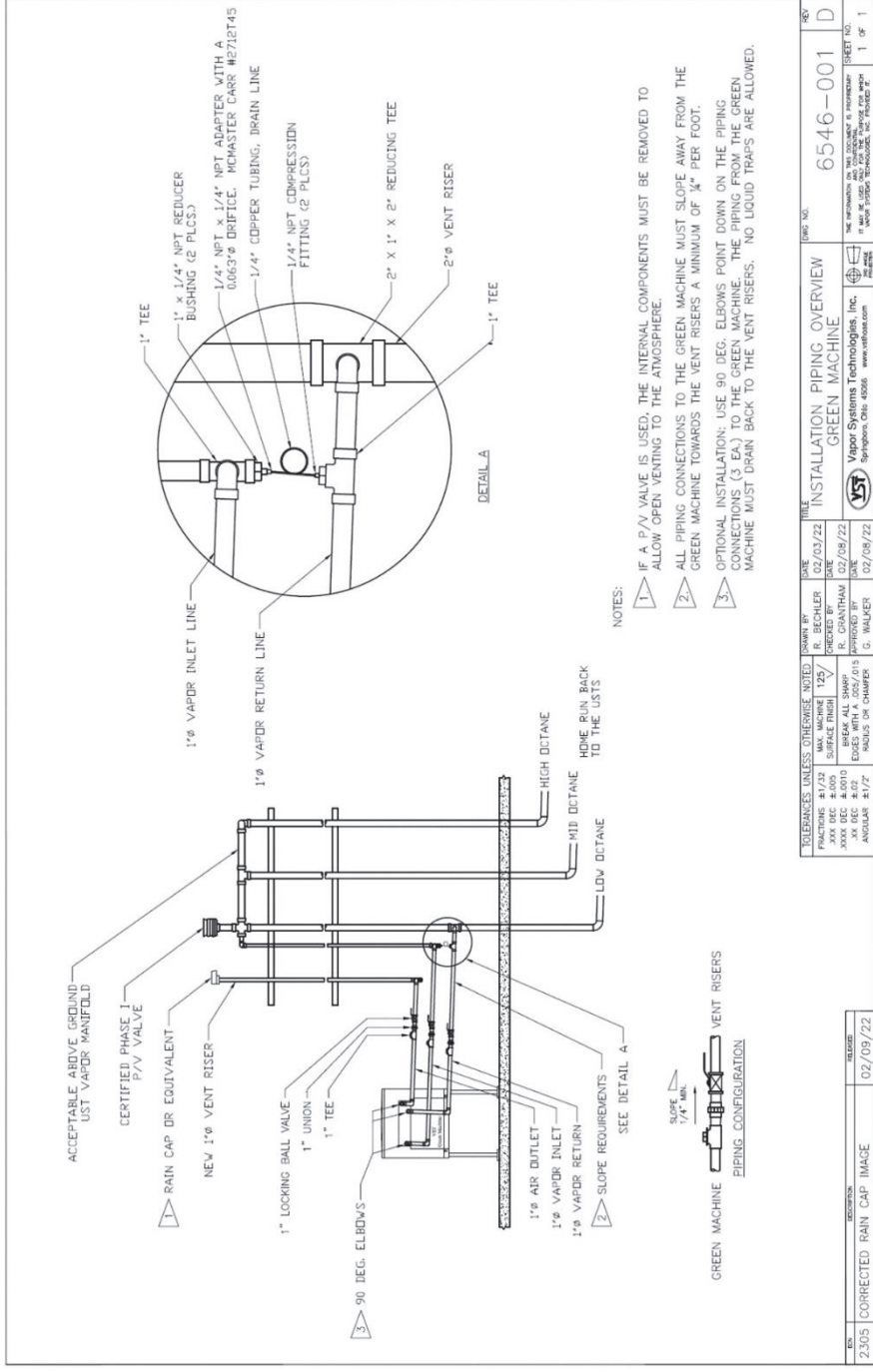


Figura 6-6: Esquema de la tubería de vapores de la GREEN MACHINE

6.7.3 Procedimientos de la prueba de funcionamiento

1. Presione el botón "Run Tests" para acceder a la pantalla de la prueba de funcionamiento.
Vea la Figura 6-5.
2. Para comenzar la prueba de funcionamiento, presione el botón "Start" (inicio).
Vea la Figura 6-7.
3. Para iniciar la prueba de funcionalidad, presione el botón Start. **Vea la Figura 6-8.**
4. GREEN MACHINE funcionará por 60 segundos y luego se purgará por 60 segundos (esto es un ciclo).
5. GREEN MACHINE continuará su ciclo 5 veces o hasta que se presione el botón "Stop" para finalizar la prueba.
 - Hay 5 ciclos para proporcionar tiempo suficiente para realizar la prueba.
 - Al presionar el botón "Back" o "Home", el sistema regresará a la pantalla de mantenimiento y la GREEN MACHINE estará en el modo apagado.
6. Durante el modo de funcionamiento de 60 segundos: **Vea la Figura 6-9.**
Coloque su mano sobre la abertura de la conexión T en la entrada de vapores y perciba la succión.
 - Coloque su mano sobre la abertura en T en la entrada de vapor y sienta si hay succión.
 - Luego, coloque la mano sobre la abertura de la conexión en T en el retorno de vapor y verifique que no haya flujo de aire.
 - Luego, coloque la mano sobre la abertura de la conexión en T en la salida de aire y verifique que sople aire.
7. Durante el ciclo de funcionamiento:
 - 1) Succión en la entrada de vapor: NORMAL
 - 2) Aire soplando a través de la salida de aire: NORMAL
 - 3) No sopla aire/no hay succión en el retorno de vapor: NORMAL
 - 4) Si estas condiciones no se encuentran en las respectivas aberturas, verifique los siguientes elementos:
 - Asegúrese que la bomba de vacío no esté en estado de alarma. En tal caso, consulte el Capítulo 8: Resolución de problemas
 - Compruebe las válvulas de control para asegurarse que todas funcionen. Si no funcionan, consulte el Capítulo 8: Resolución de problemas.
 - Asegúrese que no haya suciedad en el asiento de la válvula. Si la hay, consulte el Capítulo 7.
 - Asegúrese que las tuercas cónicas estén ajustadas. Verifique cada tuerca cónica de 45 grados para asegurarse que estén ajustadas, pero no en exceso.

8. Durante el ciclo de purga de 60 segundos: **vea la Figura 6-9.**
- Una vez que haya comenzado el ciclo de purga, coloque la mano sobre la abertura de la conexión en T en el retorno de vapor y verifique si sopla aire. Poco después de iniciado el ciclo de purga, se reducirá a cero el flujo del aire de soplado.
 - Luego, coloque la mano sobre la abertura de la conexión en T en el ingreso de vapor y verifique que no haya flujo de aire.
 - Luego, coloque la mano sobre la abertura de la conexión en T en la salida de aire y verifique que no haya flujo del aire de soplado.
9. Durante el ciclo de purga:
- 1) No sopla aire/no hay succión en la entrada de vapor: NORMAL
 - 2) No sopla aire/no hay succión en la salida de aire: NORMAL
 - 3) Soplado momentáneo en el retorno de vapor: NORMAL
 - 4) Si estas condiciones no se encuentran en las respectivas aberturas, verifique los siguientes elementos:
 - Asegúrese que la bomba de vacío no esté en estado de alarma. En tal caso, consulte el Capítulo 8: Resolución de problemas.
 - Compruebe las válvulas de control para asegurarse que todas funcionen. En tal caso, consulte el Capítulo 8: Resolución de problemas
 - Asegúrese que no haya suciedad en el asiento de la válvula. Si hay residuos, consulte el Capítulo 7 para la limpieza de las válvulas de control.
 - Asegúrese que las tuercas cónicas estén ajustadas. Verifique cada tuerca cónica de 45 grados para asegurarse que estén ajustadas, pero no en exceso.
10. Después de que la prueba de funcionamiento haya terminado:
- Abra y bloquee las tres válvulas de bola que se encuentran entre la GREEN MACHINE y las líneas de venteo, y reemplace las tapas en las tres conexiones en T.
 - En el PLC, presione el botón Home para regresar a la pantalla principal.

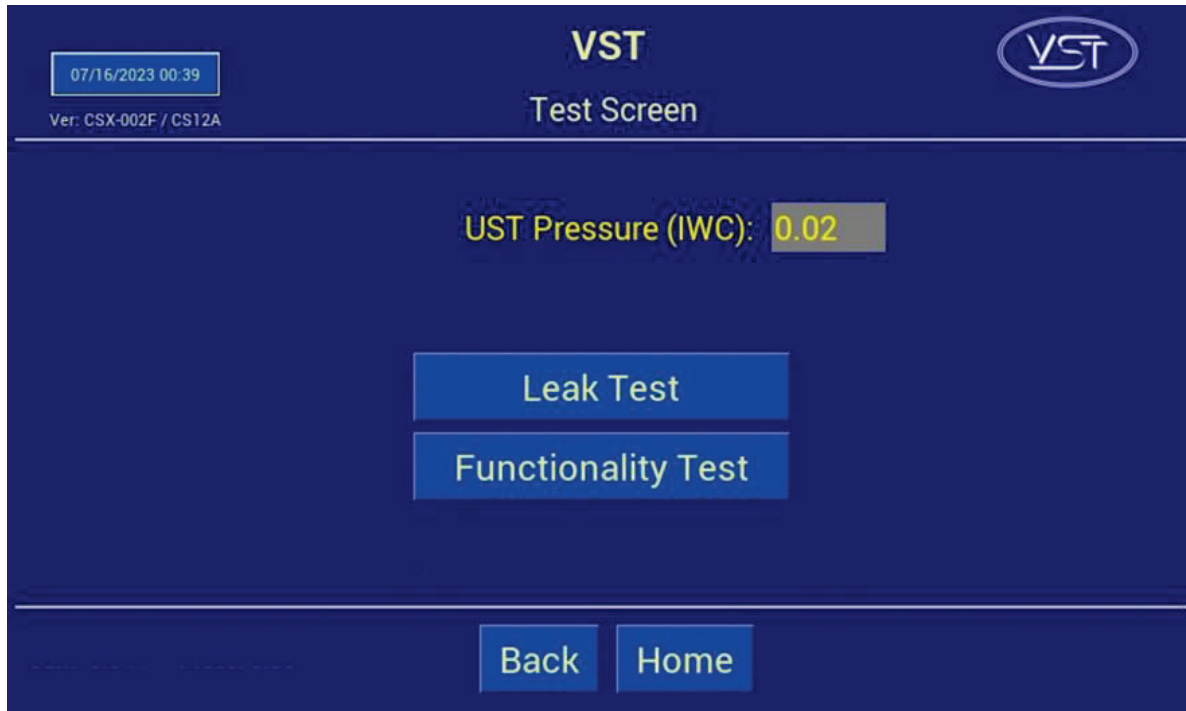


Figura 6-7: Pantalla de pruebas



Figura 6-8: Pantalla de prueba de funcionalidad

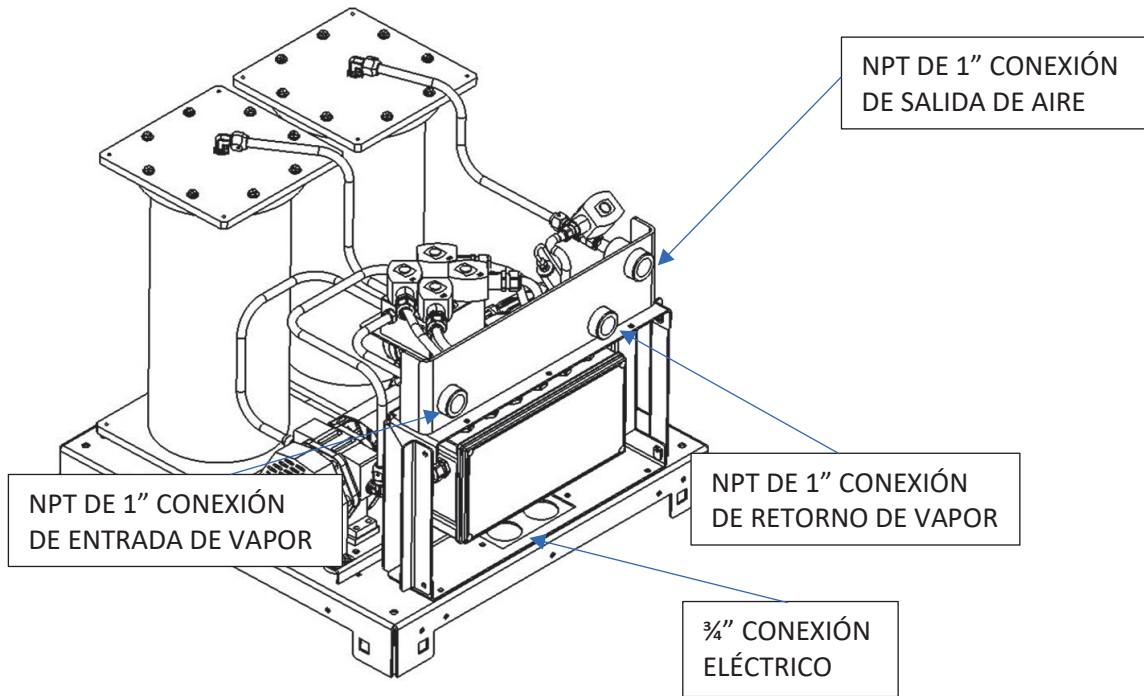


Figura 6-9: Diagrama de funcionamiento GREEN MACHINE

6.8 Programación del relé de alarma de sobrellenado del sistema de administración de combustible de la GREEN MACHINE

CIRCUITO DE RELÉ DE ALARMA DE SOBRELLENADO

- El relé de salida de sobrellenado (N.C.) de TLS debe ser programado y probado por un técnico certificado por TLS.
- El contratista eléctrico o técnico certificado ha instalado el cableado de la señal de alarma de sobrellenado del panel de control de VST a un relé de salida de alarma de sobrellenado del sistema de administración de combustible, tomando nota del número de relé.
 - El panel de control de VST suministra 24 VCC al relé seco de la alarma de sobrellenado.
 - El relé "seco" de salida de la alarma de sobrellenado (normalmente cerrado) apaga la GREEN MACHINE cuando un UST alcanza el nivel de sobrellenado (90 %) durante una carga de combustible.
 - Etiquete el relé de sobrellenado "Alarma de sobrellenado de GM".
 - El cableado del panel de control de VST al sistema de administración de combustible DEBE instalarse antes de poder completar el arranque de la GREEN MACHINE.
 - Consulte los números de cables del bloque de terminales de sobrellenado:
 - 24 VCC (+) - (Cable número 03030)
 - 24 VCC (señal) – (Cable número 05050)
 - Cable blindado a tierra

6.9 Prueba del relé de la alarma de sobrellenado en el sistema de administración de combustible

- Pruebe el relé de salida que se programó en el paso anterior.
- El panel de control del VST mostrará una alarma de sobrellenado, y esta alarma persistirá hasta 2 horas después de que finalice la condición de alarma (en este caso, la prueba).
- Para anular manualmente la alarma de sobrellenado una vez finalizada la prueba, navegue hasta la pantalla de inicio. **Ver la Figura 6-12**
- Se puede acceder a la pantalla de inicio desde la pantalla de mantenimiento presionando el botón de la pantalla de inicio e ingresando la contraseña "1793".
- En la pantalla de inicio, presione el botón Overfill Override.

6.10 Procedimiento para cambiar la fecha y la hora

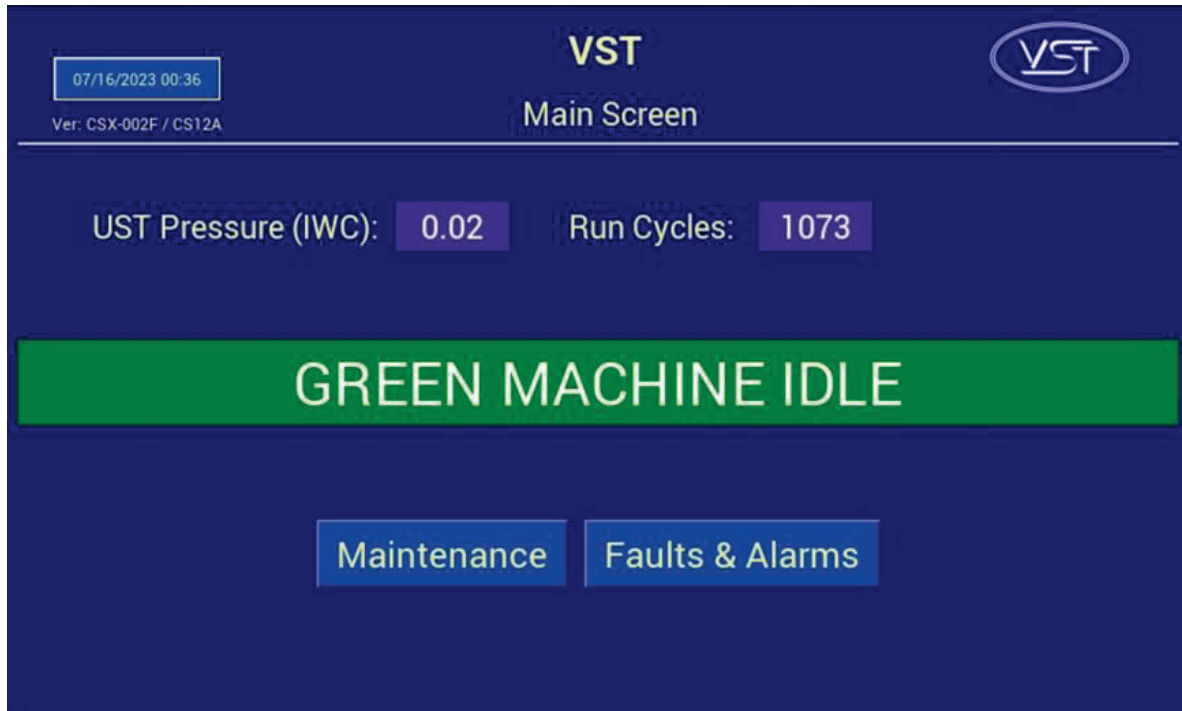


Figura 6-10: Pantalla principal

1. En la pantalla principal, presione el botón de fecha y hora. Se abrirá la pantalla de la interfaz de fecha y hora. **Vea la Figura 6-10.**
2. En la pantalla de la interfaz de fecha y hora, inserte la fecha: (MM/DD/AA) luego la hora: (HH:MM). **Vea la Figura 6-11.**
3. Después de ajustar la fecha o la hora, presione el botón Enter para aceptar los cambios y regresar a la pantalla principal.
4. Después de regresar a la pantalla principal, compruebe que la fecha y hora sean correctas.



Figura 6-11: Pantalla de Fecha y Hora

6.11 Presentación del Apéndice B a VST para el código de verificación

6.11.1 Arranque de la GREEN MACHINE

1. Ingrese a <https://vsthose.com/education-gm3-cs12a-mexico/>
2. Haga clic en "Contratista de Inicio"
Nota: Si no ha recibido formación para realizar la puesta en marcha o el Apéndice B, mire los videos en "Contratista de Inicio." Luego vaya al paso 3.
3. Haga clic en "Apéndice B – Formulario de salida del contratista de inicio."
4. Complete y envíe el Apéndice B con las fotos requeridas. VST verificará el Apéndice B y lo aprobará antes de enviar el código
5. Reciba un correo electrónico de VST con el Código de verificación y una copia del Apéndice B

6.11.2 Procedimientos

1. Aplique energía al panel de control de VST
El PLC arranca en la pantalla principal donde la GREEN MACHINE aparece DESACTIVADA.
Vea la **Figura 6-1**.
2. Presione el botón Maintenance (Mantenimiento), luego ingrese 878 en la pantalla de contraseña y acceda a la pantalla de mantenimiento.
3. De acuerdo con el Capítulo 6: Pruebas y arranque, complete las secciones siguientes:
Secciones del Capítulo 6 de referencia:

Sección	Título
6.7	Realizar la prueba de funcionalidad
6.8	Programación del relé de sobrellenado del sistema de administración de combustible para la alarma de sobrellenado del GM
6.9	Realizar la prueba de la alarma de sobrellenado
6.10	Cambiar la fecha/hora según la zona horaria
6.11	Cómo presentar el Apéndice B a VST para obtener el código de verificación
4. Complete el Apéndice B, Formulario de lista de verificación, luego presione el botón SUBMIT (ENVIAR). (TODOS LOS CAMPOS DEL APÉNDICE B DEBEN MARCARSE O COMPLETARSE, INCLUIDAS LAS IMÁGENES).
5. Se envía un correo electrónico con el código de verificación a la persona que realiza el arranque después de que el Apéndice B se envía a VST.
6. En la pantalla de mantenimiento, presione el botón "Startup" para navegar a la pantalla de inicio. La contraseña para esta pantalla es "1793". **Vea la Figura 6-5.**
7. Presione el botón "Startup Code". **Vea la Figura 6-12.**
8. En la pantalla del código de verificación, ingrese el código que recibió por correo electrónico, luego presione ENTER. **Vea la figura 6-13.**
9. Si se ingresa el código correcto, el PLC mostrará la pantalla principal y GREEN MACHINE ahora funcionará.
10. Si se ingresa un código incorrecto, la pantalla del código de verificación estará en blanco
11. Una vez que ingresa el CÓDIGO de verificación correcto, el PLC regresa a la pantalla principal y la GREEN MACHINE funciona completamente.
12. En la pantalla principal, GREEN MACHINE se encenderá si la presión del UST es igual o superior al punto de configuración .20 IWC y se mantendrá apagado si la presión del UST es menor que el punto de configuración.
13. La GREEN MACHINE:
 - Funciona
 - Se ha completado y verificado el arranque
 - La protección contra sobrellenado se ha instalado y probado



Figura 6-12: Pantalla de Fecha y Hora

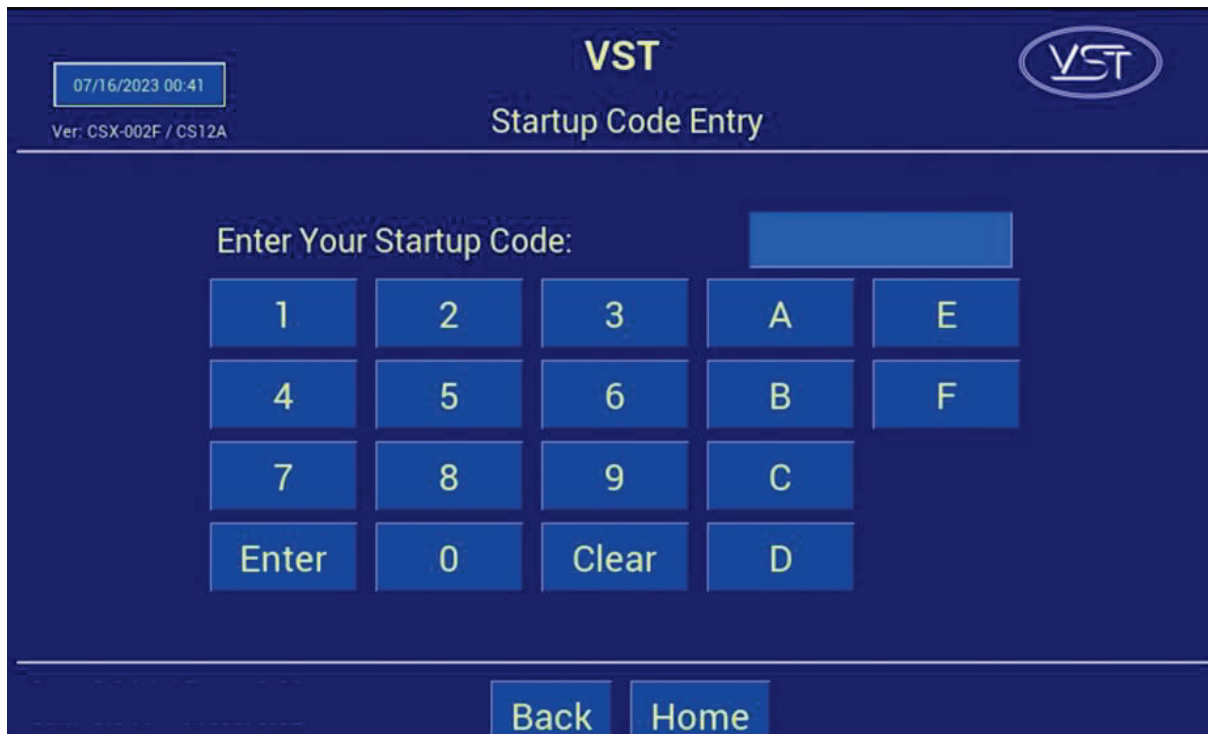


Figura 6-13: Pantalla de contraseña de inicio