

Capítulo 3: Instalación eléctrica

3 Seguridad eléctrica



- GREEN MACHINE usa voltajes letales y funciona en áreas donde puede haber vapor de gasolina.
- Pueden producirse lesiones graves o la muerte por descarga eléctrica, incendio o explosión si el dispositivo está encendido durante la instalación, pruebas o tareas de mantenimiento.
- Asegúrese de usar los procedimientos de bloqueo/etiquetado de seguridad al trabajar o instalar GREEN MACHINE o al trabajar con componentes eléctricos.
- Al realizar tareas de mantenimiento, siempre DESCONECTE los componentes eléctricos conectados a GREEN MACHINE. **La GREEN MACHINE puede arrancar automáticamente.**
- No use herramientas que puedan generar chispas si existe el riesgo de presencia de vapores inflamables o explosivos.
- Lea y comprenda todos los materiales relacionados con la instalación, pruebe la operación de la GREEN MACHINE antes de la instalación.

3.1 Requisitos eléctricos

| Requisitos de energía del panel de control de VST | | | | | | |
|--|--------|---------|----------|------------|---|--------------------------------|
| PANEL DE CONTROL DE VST – FUENTES DE ALIMENTACIÓN DE ENERGÍA | | | | | | |
| Alimentación de energía del relé ESO | 1 fase | 120 VCA | 20 | 60 Hz | Relé de 20 A | Relé de apagado de emergencia. |
| Equipos | Fase | Voltaje | Amperaje | Frecuencia | Fusible/Disyuntor Tamaño | Ubicación |
| Motor de la bomba de vacío | 1 fase | 120 VCA | 8 a 10 | 60 Hz | Disyuntor de 15 amp | VST Panel de control |
| Válvulas de control | 1 fase | 120 VCA | 1.0 | 60 Hz | Fusible de 5 amp | |
| Fuente de alimentación de energía de 24 VCC | 1 fase | 120 VCA | 1.0 | 60 Hz | Fusible de 2 amp | |
| Sensor de presión | | 24 VCC | | | Protegida por una fuente de alimentación de energía de 24 VCC | |
| PLC | | 24 VCC | | | Protegida por una fuente de alimentación de energía de 24 VCC | |

Tabla 1: Requisitos de energía del panel de control de VST

3.2 Instalación eléctrica

- El panel de control de VST y la caja de conexiones internas de la GREEN MACHINE se envían de fábrica precableados y totalmente probados.
- El contratista de electricidad es responsable de suministrar todos los cables, conductos, accesorios, sellos y salidas adicionales, y el interruptor de desconexión de seguridad que se necesitan para instalar la GREEN MACHINE y cumplir con los requisitos y estándares regulatorios.
- Todos los cableados deben ser resistentes a la gasolina y el aceite.
- SE DEBERÍA INSTALAR UN INTERRUPTOR DE DESCONEXIÓN DE SEGURIDAD CON LLAVE AL LADO DE LA GREEN MACHINE:
 - Se debe cablear según los planos incluidos.
 - Se debe instalar dentro de la línea de vista de la GREEN MACHINE por motivos de seguridad.
 - No se debe instalarse a menos de 3 pies de la GREEN MACHINE.
 - Consulte el NEC para ver las restricciones, ubicación y tipo de desconexión.
- La instalación de la GREEN MACHINE se realiza en una ubicación peligrosa de Clase I, División 2 y en consecuencia requiere sellos eléctricos al conectarse a ubicaciones eléctricas normales, no peligrosas. Consulte el NEC y la NFPA para ver las instrucciones de instalación.
- Todo el cableado (120 VCA y 24 VCC) debe ser TFFN o THHN con aislamiento de 600 V.
- El contratista es responsable de dimensionar el alambre, el cable y el conducto de acuerdo con el NEC.
- Todos los cables al GREEN MACHINE se desconectarán cuando:
 - Se activa el apagado de emergencia de la estación.
 - Se abre el interruptor de desconexión de seguridad (si está instalado) en GREEN MACHINE.
 - Se desconecta la alimentación del panel de control de VST en el panel de distribución eléctrica.
- ADVERTENCIA: PRECAUCIÓN DE SEGURIDAD
 - **ASEGÚRESE QUE EL DISYUNTOR DENTRO DEL PANEL ESTÁ BLOQUEADO Y ETIQUETADO ANTES DE LA INSTALACIÓN.**

3.3 Requisitos del código de instalación eléctrica

- De acuerdo con la NFPA 30:

“Los cableados eléctricos y los equipos eléctricos deben ser del tipo especificado y deben instalarse de acuerdo con la NFPA 70. Los cableados eléctricos y los equipos eléctricos deben estar aprobados para el lugar donde se instalarán.”
- Todos los cableados eléctricos y los equipos eléctricos deben instalarse para cumplir con los códigos federales, estatales y locales.
- Se pueden requerir conexiones de conductos eléctricos flexibles en la GREEN MACHINE por las jurisdicciones locales para cumplir con los requisitos del código.
- Las autoridades locales, estatales y nacionales pueden requerir el cumplimiento de tales procedimientos.
 - Debe instalar GREEN MACHINE de acuerdo con el Código Eléctrico Nacional (NEC), NFPA 70 y el Código para Estaciones de Servicio Automotrices y Marinas (NFPA 30A).
 - Según NFPA 30A:

“Los equipos eléctricos de recuperación de vapor deben conectarse directamente y controlarse por el apagado de emergencia (ESO) de la bomba en la Sección 5202.4.7”.

3.4 Componentes eléctricos

| Componentes existentes | Componentes provistos por VST | Componentes provistos por el contratista |
|---|---|--|
| Panel eléctrico principal de 120 V | Panel de control de VST previamente cableado | Salida de 120 V (para mantenimiento y pruebas) |
| Sistema de administración de combustible (TLS-350/450) u otro | Caja de conexiones internas previamente cableadas de la GREEN MACHINE | Interruptor de desconexión de seguridad con bloqueo |
| Relé de salida de la alarma de sobrellenado (Módulo de 4 relés) | Relé de apagado del dispensador | Todos los conductos, alambres, cables, accesorios y sellos, y todo otro material eléctrico para completar la instalación eléctrica |
| Apagado de emergencia (ESO) | | Apagado de emergencia (ESO) si no esta |

Tabla 2: Tabla de componentes eléctricos

3.5 Instalación del cableado eléctrico

Precaución de seguridad: antes de comenzar cualquier trabajo eléctrico, asegúrese de utilizar procedimientos de bloqueo/etiquetado.

Cables necesarios para instalar la GREEN MACHINE

| Instalar el panel de control VST | | |
|--|--|--|
| Taladre orificios en el panel de control para conductos | | |
| El panel de control debe instalarse dentro de GDF, idealmente cerca del sistema de medición del tanque (TLS, etc.) | | |
| Conexión de apagado de emergencia (ESO) | | |
| Panel de control de potencia de ESO Relay | | |
| Cables que se van a ejecutar | | |
| ARTÍCULO | NÚMERO | DESCRIPCIÓN |
| Alimentación al panel de control VST | | |
| 1 | 02011 | ENTRADA DE LÍNEA (120 VCA) |
| 2 | 02012 | NEUTRAL |
| 3 | GND | TIERRA |
| Panel de control a la caja de conexiones GREEN MACHINE™ | | |
| 1 | 02054 | POTENCIA DE LA BOMBA DE VACÍO (120 VAC) * CONSULTE LA TABLA 1 A CONTINUACIÓN |
| 2 | 02071 | VÁLVULAS V1 (120 VCA) |
| 3 | 02072 | VÁLVULAS V2 (120 VCA) |
| 4 | 02080 | VÁLVULAS V5 (120 VCA) |
| 5 | GND | TIERRA |
| 6 | 02012 | NEUTRO * VER TABLA 1 A |
| 7 | Cable blindado de 2 hilos con alambre de drenaje | |
| | 03030 | SENSOR DE PRESIÓN (24 VDC) |
| | 04040 | SENSOR DE PRESIÓN SEÑAL DE 4-20 mA |
| | SHLD GND | TIERRA BLINDADO |
| Panel de control al interruptor de desconexión de seguridad | | |
| 1 | 02011 | INTERRUPTOR DE SEGURIDAD CALIENTE (120 VCA) |
| 2 | 02020 | INTERRUPTOR DE SEGURIDAD |
| 3 | GND | TIERRA |
| Panel de control al sistema de medición del tanque (Veeder-Root TLS, etc.) | | |
| 1 | Cable blindado de 2 hilos con alambre de drenaje | |
| | 05050 | SEÑAL DE SOBRELLENADO |
| | 03030 | SOBRELLENADO (24 VDC) |
| | SHLD GND | TIERRA BLINDADO |
| (Opcional) Cuadro eléctrico principal a la zona de GREEN MACHINE™ | | |
| 1 | N/A | ENTRADA DE LÍNEA (120 VCA) |
| 2 | N/A | NEUTRAL |
| 3 | GND | TIERRA |
| Panel de control a relé de gancho (alarma de apagado) | | |
| 1 | 02050 | SALIDA DE ALARMA DE APAGADO |
| 2 | 02040 | ENTRADA DE ALARMA DE APAGADO |

| Comprobación final | |
|--|--|
| Cuando el disyuntor en el panel de distribución está encendido, la pantalla del PLC está encendida | |
| La barra de estado en la parte inferior de la pantalla dice: GREEN MACHINE DISABLED – ENTER CODE | |
| Navegue a la pantalla de alarmas presionando el botón "Fallas y alarmas" | |
| Todos los elementos de la pantalla de alarmas son verdes. Si hay una alarma, póngase en contacto con VST | |

| Tamaño del cable | Distancia |
|------------------|-----------|
| 10 AWG | 100 pies |
| 8 AWG | 200 pies |
| 6 AWG | 300 pies |
| 4 AWG | 500 pies. |

Tabla 3: Tomaño de cable de motor recomendado para motor de 1/2HP

3.5.1 Instalación del panel de control de VST:

- El contratista debe perforar orificios en el panel de control de VST para todas las conexiones de cableado.
- Instale el panel de control de VST solo dentro de la GDF. La ubicación en la GDF puede variar según el espacio permitido.
- Cuando sea posible, coloque el panel de control de VST lo más cerca posible del sistema de administración de combustible.
- Después de la instalación y alimentación de energía del panel de control VST, **Figura 3-1** éste muestra la pantalla principal con la etiqueta **GM DISABLED– ENTER CODE**, que se analizará más adelante en este capítulo.

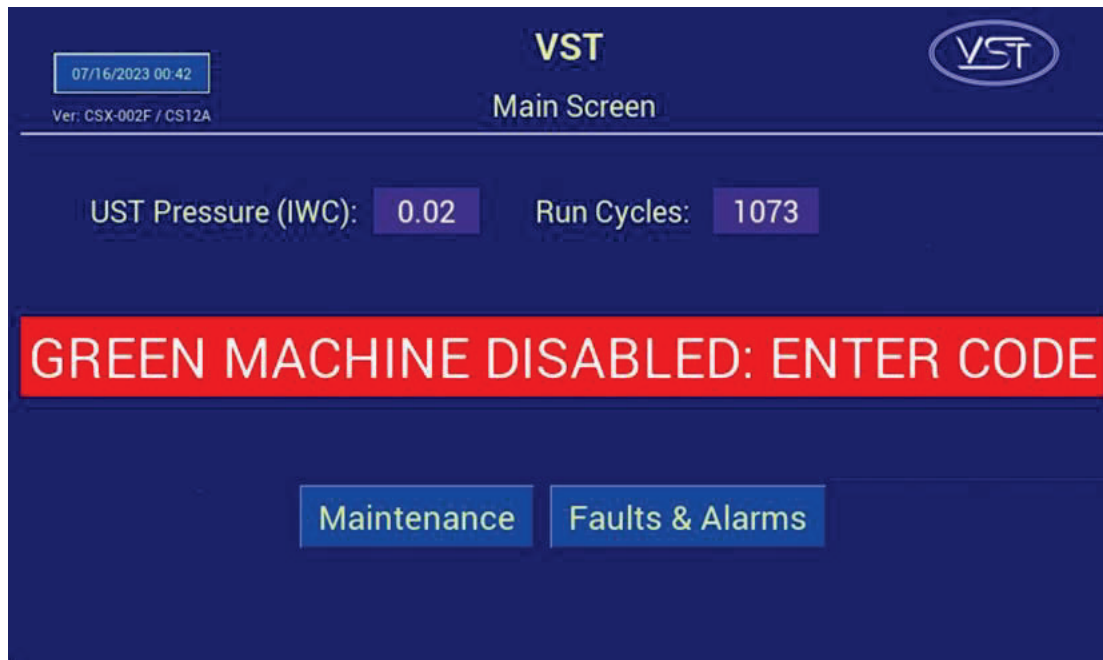


Figura 3-1: Pantalla principal con GREEN MACHINE DISABLED: ENTER CODE

3.5.2 Encienda el panel de control VST desde el relé de apagado de emergencia (ESO) de la estación

Consulte el paquete de planos eléctricos asociado con la revisión de su panel de control.

Vea www.vsthose.com/education-gm3-cs12a-mexico/

Alimentación de la GREEN MACHINE desde el relé ESO:

1. Asegúrese que el relé ESO tenga una clasificación de 20 A o más.
2. Instale el cable de alimentación de 120 VCA, los cables de neutral y de tierra desde el relé ESO al panel de control de VST.
 - Línea energizada ESO L1 120 VCA al cable número 02011
 - ESO N neutral al cable número 02012
3. Tierra a Panel eléctrico

3.5.3 Cableado de los componentes eléctricos en la ubicación de la GREEN MACHINE.

Consulte el paquete de planos eléctricos asociado con la revisión de su panel de control.

Vea www.vsthose.com/education-gm3-cs12a-mexico/

1. Cableado de la caja de conexiones internas
 - a. Instale 6 cables del panel de control de VST a la caja de conexiones
 - Bomba de vacío 120 VCA al cable número 02054
 - Bomba de vacío neutral al cable número 02012
 - Válvula de control V1 120 VCA al cable número 02071
 - Válvula de control V2 120 VCA al cable número 02072
 - Válvula de control V5 120 VCA al cable número 02080
 - Tierra a tierra
 2. Cable del sensor de presión
 - a. Instale 1 cable del sensor de presión desde el panel de control VST a la caja de conexiones interna.
 - b. El cable blindado es un Belden 88760 (o equivalente) de 18 AWG (19x30), conductor TC pleno, aislamiento de FEP, trenzado, blindaje Beldfoil® (100 % de cobertura), cable de drenaje de TC trenzado de 20 AWG, cubierta de FEP.
 - c. El cable blindado lo suministra el contratista.
 - d. El cable está conectado al Panel de Control VST:
 - 24 VCC (+) al cable número 03030
 - SEÑAL de 4-20 mA al cable número 04040
 - Drenaje blindado (desnudo) a tierra
3. Interruptor de desconexión de seguridad
 - a. Instale 2 cables del panel de control de VST al interruptor de desconexión de seguridad
 - 120 VCA al cable número 02011
 - Pata del interruptor de 120 VCA al cable número 02020
 - Tierra a tierra

3.5.4 Cableado de la alarma de sobrellenado al sistema de administración de combustible

Consulte el paquete de planos eléctricos asociado con la revisión de su panel de control.

Vea www.vsthose.com/education-gm3-cs12a-mexico/

1. El panel de control de VST suministra 24 VCC al relé de la alarma de sobrellenado.
2. El relé de salida de la alarma de sobrellenado es un relé “seco” (normalmente abierto) que apaga la GREEN MACHINE cuando un UST alcanza el volumen del nivel de sobrellenado durante una carga de combustible.
3. Instale dos cables del panel de control de VST al relé de salida (normalmente abierto) de la alarma de sobrellenado del sistema de administración de combustible. (Consulte el manual de instalación del sistema de administración de combustible para conectar y configurar el relé correcto. La programación del relé de sobrellenado la completará un técnico certificado).
 - a. TLS-350 o circuito de relé de alarma de sobrellenado equivalente.
 - b. Conéctese al módulo de relé-4 COMM Bay
 - c. El cable blindado lo suministra el contratista.
 - d. Instale el cable blindado desde el panel de control VST al relé de salida de alarma de sobrellenado (NO y C) del sistema de gestión de combustible. Consulte el Manual de instalación del sistema de gestión de combustible para conectar y configurar el relé correcto. La programación del relé de sobrellenado la realizará un técnico certificado.
 - Conexión al compartimento de alimentación, módulo relé-4/
 - e. El cable blindado está conectado al panel de control VST: **consulte la Figura 3-5**
 - 24 VCC (+) al cable número 03030 a NO (normalmente abierto) en el relé de salida TLS
 - Señal de sobrellenado al cable número 05050 a C (común) en el relé de salida TLS
 - Drenaje blindado (alambre) a tierra

3.5.4.1 TLS 350 Cableado de sobrellenado

1. Mire en la bahía de alimentación del TLS-350, compruebe si hay un puerto de relé disponible. Si no hay puertos abiertos, se requerirá una placa de relé de salida adicional. La GREEN MACHINE **NO PUEDE** compartir un puerto de relé de sobrellenado con un anunciador de sobrellenado de raíz Veeder de 115 V porque dañará el panel de la GREEN MACHINE.
2. Seleccione un puerto abierto y conecte los cables a los conectores NO y C de la placa de relés. Programe el relé de salida TLS-350 en **Normalmente cerrado**, para **abrir los contactos en una condición de sobrellenado**. Conecte el TLS-350 Normalmente abierto a 03030 en el panel GM y terminal común a 05050.

Ver Figura 3-2.

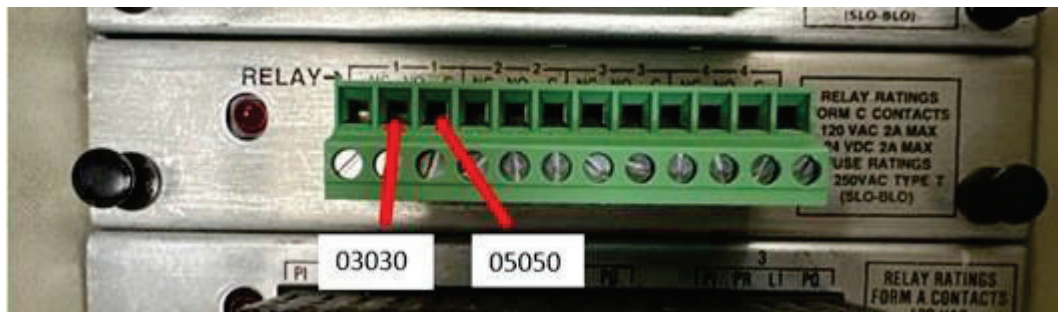


Figura 3-2: Relé de salida Veeder-Root TLS-350

3.5.4.2 TLS-450 PLUS GREEN MACHINE Cableado de sobrellenado

1. Abra el compartimento de la impresora y, a continuación, la puerta de visualización del TLS-450 PLUS. Se requiere un bit T-15 Torx.
2. Inspeccione el módulo de E/S en la bahía de alimentación TLS, observe el conector central. Si no hay puertos de relé disponibles en el módulo de E/S, continúe con el paso 5. **Ver Figura 3-3 y 3-4**

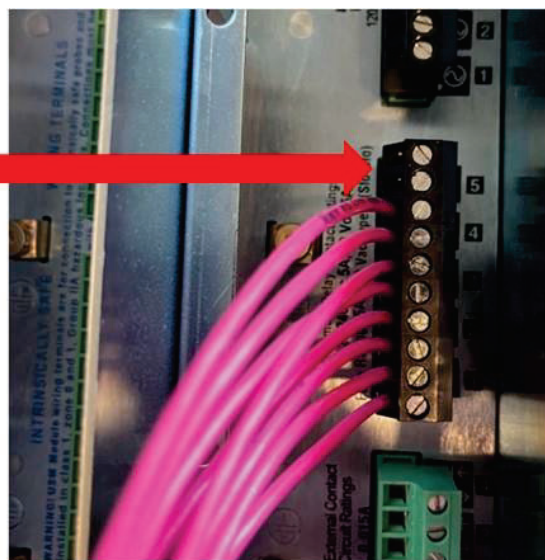


Figura 3-3: Puerto de relé R5 abierto



Figura 3-4: No hay relés disponibles en el módulo de E/S

3. Instale dos cables clasificados para 24 VCC o más desde los terminales R5 hasta el 03030 y 05050 en el panel de control de GREEN MACHINE. **RECUERDE: NO intente compartir un relé de sobrellenado existente si está presente, el alto voltaje dañará el panel.** La mayoría de las alarmas de sobrellenado estándar utilizan 115 VCA. El cable de alto voltaje o estilo Belden es aceptable. **Vea Figura 3-5 y 3-6.**

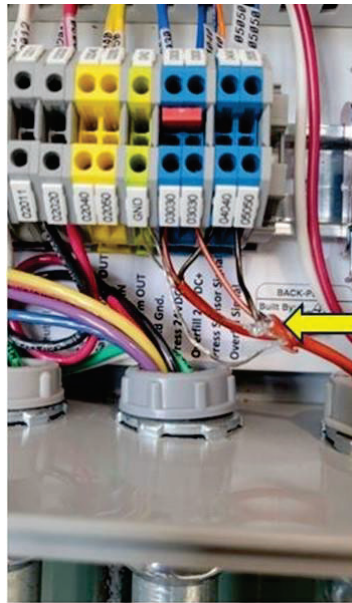


Figura 3-5: Conexiones del panel de control de GREEN MACHINE

(NOTA: Es posible que el componente del panel de control no esté en la posición que se muestra según la revisión del panel de control. Consulte siempre los números de cables).

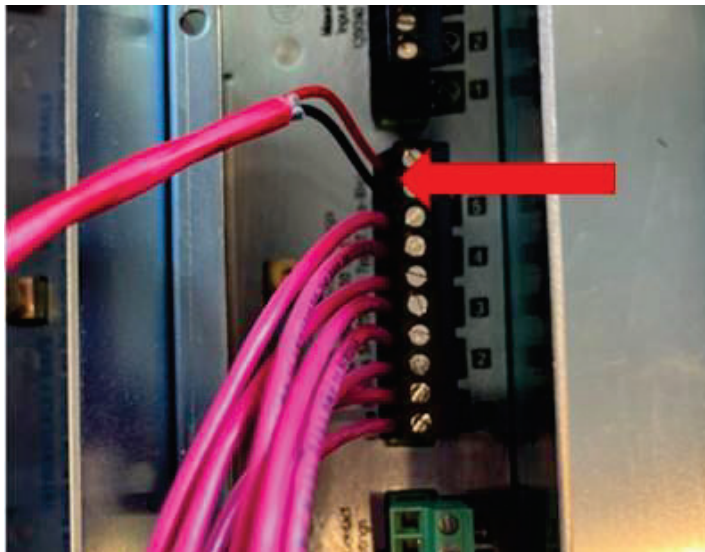


Figura 3-6: Conexión de sobrellenado de GREEN MACHINE

4. Programa TLS-450 PLUS relé de salida para **normalmente cerrado**, opuesto a la mayoría de los circuitos de alarma de sobrellenado típicos. Pruebe el relé de alarma de sobrellenado R5 manualmente o tire de una sonda y simule un sobrellenado. El panel de confirmación muestra la alarma de sobrellenado. La alarma expirará en 2 horas. La alarma de sobrellenado también se puede restablecer manualmente en la pantalla de mantenimiento.
5. Installation alternativo – Utilice el relé R7 alternativo en el área de Communications Bay. Retire dos tornillos para exponer el relé R7 y el conector de alimentación TLS-450. Instale el cable GREEN MACHINE en el relé R7 como se muestra en **las figuras 3-7 y 3-8**.



Figura 3-7: Tornillos del panel de la bahía de comunicación

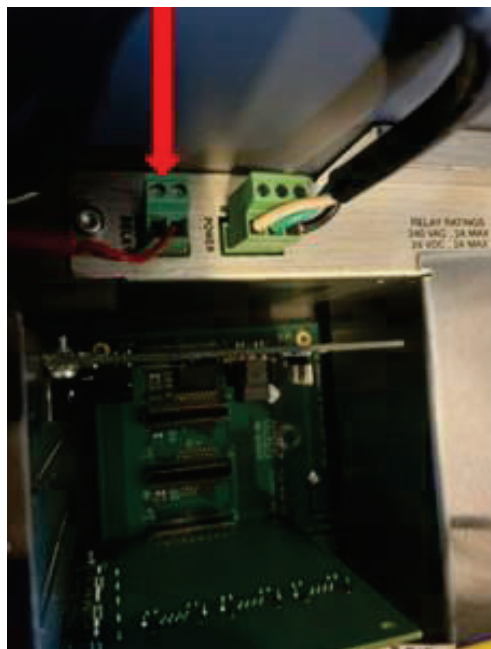


Figura 3-8: Ubicación del relé R7 que muestra el cable de sobrellenado GM conectado en los terminales R7

6. Programe el relé R7 a **normalmente cerrado** y asigne a todos los tanques de gasolina, a diferencia del típico cableado de alarma de sobrellenado externo. Pruebe el relé de alarma de sobrellenado R7 manualmente o tire de una sonda y simule un sobrellenado. El panel de confirmación muestra la alarma de sobrellenado. La alarma expirará en 2 horas. La alarma de sobrellenado también se puede restablecer manualmente en la pantalla de mantenimiento.

3.5.5 Cableado de campo desde el panel de control VST al relé de apagado de derivación del dispensador

Consulte el paquete de planos eléctricos asociado con la revisión de su panel de control.

Vea www.vsthose.com/education-gm3-cs12a-mexico/

1. Este dibujo se utiliza para el cableado desde el panel de control del VST a la caja de conexiones interna para el motor de la bomba de vacío, las 5 válvulas de control y el sensor de presión. Para referencia vea Figura 3-9.
2. Poner BRK2 en la posición ARRIBA (CERRADO) permitirá que la estación funcione mientras se instala la GREEN MACHINE.
3. Consulte el Capítulo 6 para obtener más información sobre el disyuntor de apagado de derivación del dispensador.

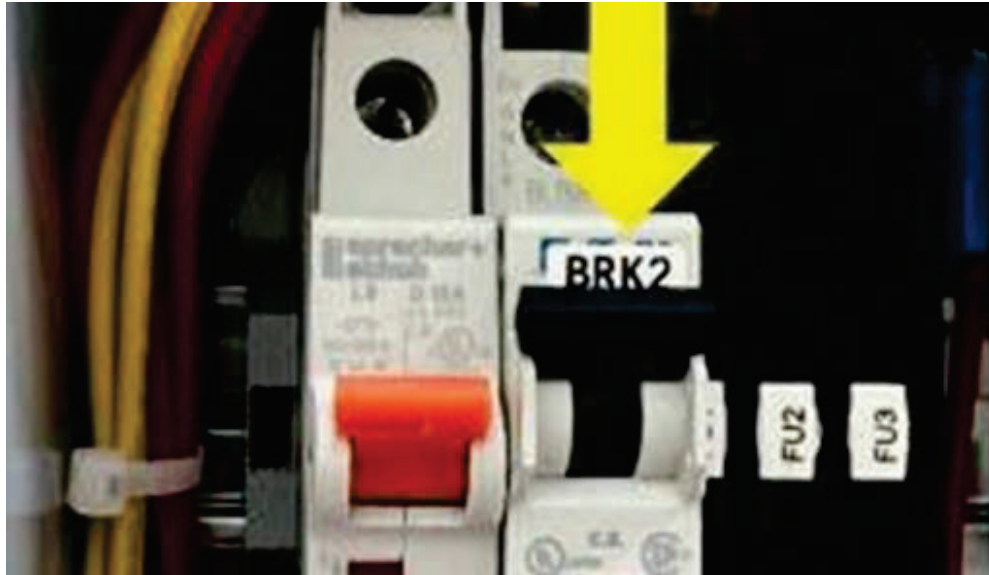


Figura 3-9: Disyuntor de apagado de derivación del dispensador (BRK2) en la posición ARRIBA (CERRADO)

(NOTA: Es posible que el componente del panel de control no esté en la posición que se muestra según la revisión del panel de control. Consulte siempre los números de cables).

3.5.6 Cableado del relé de apagado del dispensador al controlador de bomba sumergible
Consulte el paquete de planos eléctricos asociado con la revisión de su panel de control.
Vea www.vsthose.com/education-gm3-cs12a-mexico/

Figuras 3-10, 3-11:
Cables desde los contactos del relé de apagado del dispensador hasta los controladores de bombas sumergibles.

1. La bobina del relé de apagado del dispensador está conectada al panel de control VST.
 - Los contactos del relé de apagado del dispensador (N.A.) se conectan a los controladores de la bomba sumergible.
 - Cada contacto del relé de apagado del dispensador se conecta a un controlador de bomba sumergible.
 - Cuando la bobina del Relé de Apagado del Dispensador tiene energía, el circuito al controlador de la bomba sumergible está completo, lo que permite el funcionamiento con gasolina.
 - Cuando hay una alarma de apagado de 72 horas en el panel de control VST, la energía de la bobina del relé de apagado del dispensador se corta y los contactos se abren. Esto abre el circuito del relé de apagado del dispensador en los controladores de la bomba sumergible y suspende las operaciones de suministro de gasolina. La estación cierra.
 - Identificar los cables que se conectan a la bobina en los relés STP. Para identificar los relés STP de gasolina, cierre el suministro de combustible y autorice cada grado de gasolina uno por uno y escuche la activación del relé.
 - Confirme qué cables controlan la bobina del relé; muchos tienen diagramas impresos en el propio relé
 - Retire los cables de la bobina del dispensador/gancho, vuelva a encaminar los cables al relé de apagado del dispensador, conecte el cable de puente al terminal de la bobina del relé STP. El relé de apagado del dispensador interrumpirá la alimentación a los relés STP en una condición de alarma. Puede controlar hasta 4 señales STP, se puede agregar un relé adicional, si es necesario, no se debe incluir diésel en el relé del surtidor.
 - Conecte los contactos del relé de apagado del dispensador A1 y B1 al primer controlador de bomba sumergible.
 - Conecte los contactos del relé de apagado del dispensador A2 y B2 al segundo controlador de bomba sumergible.
 - Conecte los contactos del relé de apagado del dispensador A3 y B3 al tercer controlador de bomba sumergible
 - Conecte los contactos del relé de apagado del dispensador A4 y B4 al cuarto controlador de bomba sumergible (si está instalado)

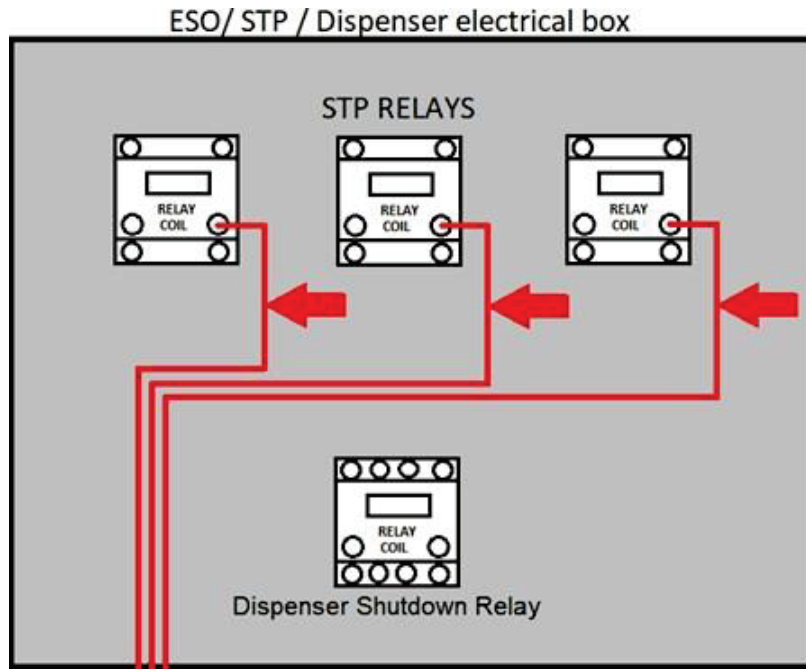


Figura 3-10: Cables en cada relé STP

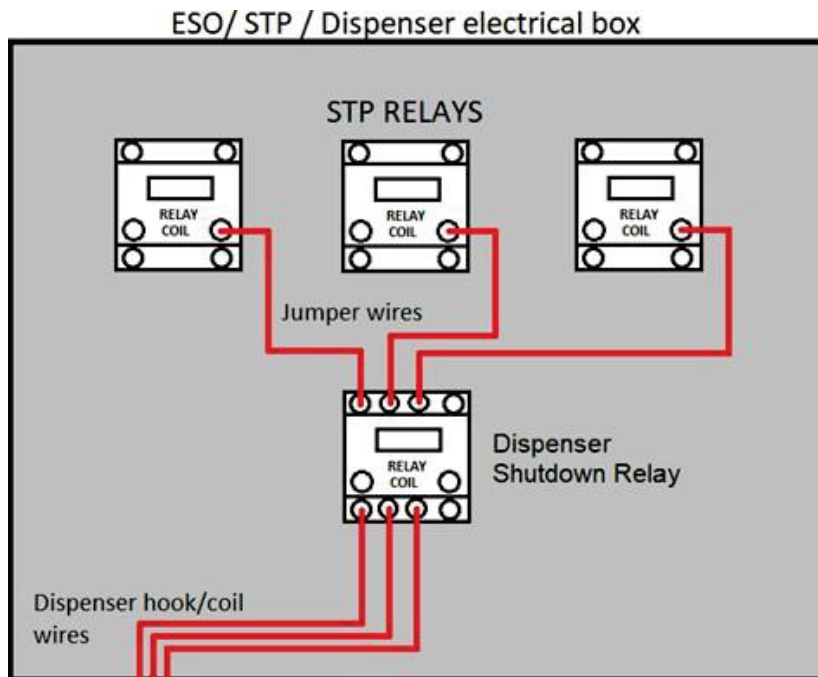


Figura 3-11: Cables de relés STP al relé CS12A

3.5.7 Descripción general del circuito del relé de apagado del dispensador

Consulte el paquete de planos eléctricos asociado con la revisión de su panel de control.

Vea www.vsthose.com/education-gm3-cs12a-mexico/

Cables desde el Panel de Control VST a la Caja Eléctrica del Dispensador.

- Consulte las páginas 4, 5 y 6 del Paquete de planos eléctricos para conocer el cableado desde el panel de control VST a la bobina del relé de apagado del dispensador y las conexiones de cableado al disyuntor de apagado de derivación del dispensador.
- El relé del controlador VST está CERRADO y no hay alarmas. Normal Operación.
- El relé del controlador VST está ABIERTO, hay una o más alarmas y el El disyuntor de apagado de derivación del dispensador está ABIERTO. La estación está cerrada.
- El relé del controlador VST está ABIERTO, hay una o más alarmas y el El disyuntor de apagado de derivación del dispensador está CERRADO. La estación está operativa.
- Consulte el Capítulo 6 para obtener más información sobre la derivación del dispensador Disyuntor de apagado.

3.5.8 Cableado del panel de control VST a la GREEN MACHINE

Consulte el paquete de planos eléctricos asociado con la revisión de su panel de control.

Vea www.vsthose.com/education-gm3-cs12a-mexico/

- Consulte la página 7 del paquete de planos eléctricos para conocer el cableado desde el panel de control VST a la caja de conexiones interna para el motor de la bomba de vacío, las 5 válvulas de control y el sensor de presión.

3.5.9 Cableado del sensor de presión

Consulte el paquete de planos eléctricos asociado con la revisión de su panel de control.

Vea www.vsthose.com/education-gm3-cs12a-mexico/

- Consulte la página 8 del paquete de planos eléctricos para conocer el cableado desde la caja de conexiones interna al sensor de presión ubicado dentro de la cubierta de la GREEN MACHINE.

3.5.10 Aplicación de energía al panel de control de VST

Después de completar y comprobar todas las conexiones de cableado que se indican a continuación, se puede encender el panel de control de VST. Se han instalado y cableado los siguientes elementos:

1. Panel de control de VST
2. Relé de apagado de emergencia
3. Relé de la alarma de sobrellenado
4. Caja de conexiones internas de la GREEN MACHINE
5. Sensor de presión
6. Interruptor de desconexión de seguridad
7. Salida de 120 VCA

Después de ENCENDER el panel de control de VST (**vea Figura 3-1**), la pantalla principal mostrará **GREEN MACHINE DISABLED: ENTER CODE**. Esto significa:

1. El panel de control de VST tiene alimentación del panel de distribución o del relé ESO.
2. La GREEN MACHINE no puede funcionar porque no se han completado las pruebas y el arranque.
3. La GREEN MACHINE no puede ser arrancada por el contratista eléctrico.
4. Vea la **Figura 3-1: Pantalla principal del panel de control de VST – GM DISABLED – ENTER CODE**.

En la pantalla principal, presione el botón Fallas y alarmas. De esta forma, accederá a la pantalla de alarmas.

Todos los elementos de esta pantalla deben estar en verde, lo cual indica que no hay alarmas presentes.

Vea Figura 3-12.

ALARMAS DE LA GREEN MACHINE

- Alarma de la bomba de vacío
- Alarma de sobrellenado
- Alarma de almacenamiento digital
- Alarma del SENSOR DE PRESIÓN
- Alarma de apagado de 72 horas

Si hay una alarma presente, llame a Vapor Systems Technologies al 937-704-9333 para recibir instrucciones.

Una vez que todas las alarmas estén en verde y no haya alarmas presentes:

1. En el panel de control VST, coloque el disyuntor de apagado de derivación de la estación BRK2 en la posición ARRIBA (CERRADO) para evitar el cierre de la estación.
2. Apague la alimentación del panel de control VST y déjelo para el contratista de inicio.

PRECAUCIÓN: DESCONECTE LA ALIMENTACIÓN DEL PANEL DE CONTROL DE VST EN ESTE MOMENTO.

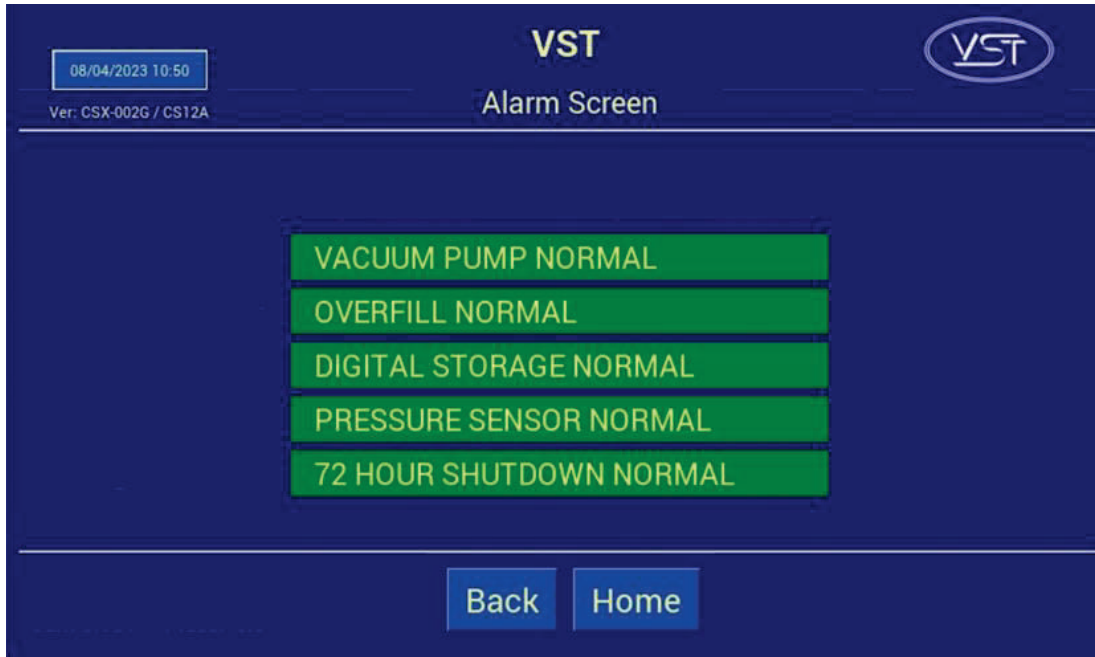


Figura 3-12: Pantalla principal del PLC del panel de control - Deshabilitado