

Capítulo 1: Instalación por el contratista general

1 Instrucciones de instalación

1.1 Seguridad de la instalación para todos los contratistas



- GREEN MACHINE se instalará cerca de ubicaciones donde puede haber presentes vapores de gasolina altamente inflamables y explosivos.
- La instalación de la GREEN MACHINE debe cumplir con el Código Eléctrico Nacional; los códigos federales, estatales y locales, así como otros códigos de seguridad aplicables.
- Tenga extrema precaución debido al riesgo de incendio o explosión, que podría resultar en lesiones graves o incluso la muerte.
- Si trabaja en un área donde puede haber tráfico de vehículos, siempre bloquee el área de trabajo durante la instalación, las pruebas y el mantenimiento para protegerse y proteger a los demás.
- No use herramientas eléctricas que puedan generar chispas si existe el riesgo de presencia de vapores inflamables o explosivos.
- Lea y comprenda todos los materiales relacionados con la instalación, prueba y operación de la GREEN MACHINE antes de la instalación.

1.2 Preparación de la GREEN MACHINE para su instalación

Siga estos pasos para preparar GREEN MACHINE para su instalación:

1. Verifique que se encuentren todos los elementos en el contenedor de envío:
 - GREEN MACHINE - VST-GM-CS8-101
 - Cubierta de aluminio
 - Panel de control de VST
 - (4) Patas de acero de 24"
 - (16) Pernos / arandelas / tuercas de 3/8" para sujetar las patas a la base de la GREEN MACHINE
 - (1) Orificio de 0.063" de diámetro
 - (6) Cerraduras con llaves (iguales)
 - (3) Válvulas de bola con puerto completo de latón de 1", de bloqueo
 - (1) Square D - Relé (enganche) #8501RS44P14V20
 - (1) Square D – Base de relé (enganche) #8501NR34
2. Inspeccione visualmente todos los artículos en busca de daño evidente.
3. PRECAUCIÓN: Retire del contenedor e instale la cuatro patas de la GREEN MACHINE antes de transportarla al sitio de instalación. Instalar las patas en el sitio sin apoyo adecuado podría provocar daños a la unidad.

1.3 Instalación de las patas en la GREEN MACHINE

1. Sostenga a la GREEN MACHINE con un montacargas o un juego de caballetes para poder instalar las patas.
2. Instale las 4 patas en la GREEN MACHINE. Los cuatro pernos de transporte de 3/8" de cada pata DEBEN INSTALARSE Y AJUSTARSE EN LA SECUENCIA INDICADA EN LA **Figura 1-1**.
3. Todos los pernos de transporte deben instalarse de forma tal que la cabeza del perno esté al ras con la base, como se muestra.

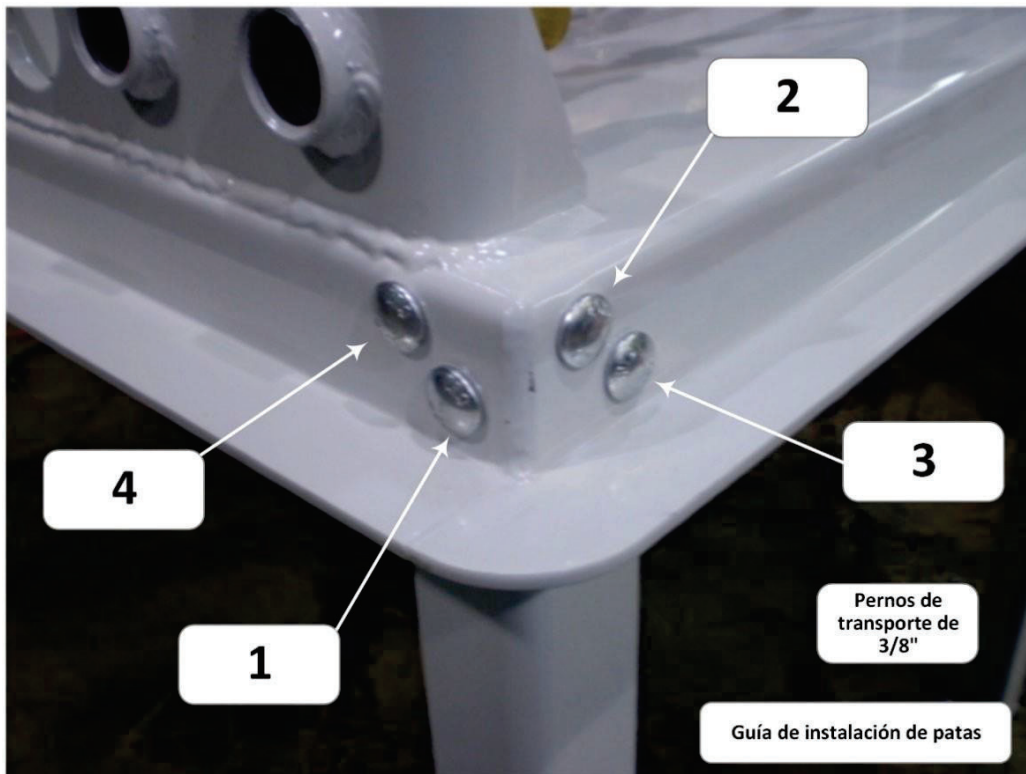


Figura 1-1: Secuencia de anclaje para fijar las patas a la base de la GREEN MACHINE

1.4 GREEN MACHINE: dimensiones y peso

Unidad	Dimensiones	Peso
GREEN MACHINE	Largo 39" x Ancho 27" x Alto 49.89" La altura incluye las patas de 24"	282 lb sin cubierta sin panel de control de VST
Cubierta de aluminio	Largo 39" x ancho 27" x alto 25" (unidad de una pieza)	24 lb
Panel de control de VST	Largo 14" x ancho 12" x alto 8"	22 lb

1.5 Ubicaciones de montaje en el suelo

- NOTA: Se debe mantener una inclinación mínima de la tubería de vapor para todas las opciones de montaje de la GREEN MACHINE.
 - VST pide que exista una inclinación mínima de ¼" por pie en todas las tuberías de vapor, que se encuentras lejos de la GREEN MACHINE, y hacia las líneas de venteo.
 - Seleccione un sitio para la base de concreto lo más cerca posible de las líneas de venteo para minimizar la tubería y la caída de presión.
- La GREEN MACHINE debe protegerse contra daños:
 - Instale bolardos u otro método adecuado para proteger la GREEN MACHINE.
- VST recomienda un perímetro despejado de 18" alrededor de la GREEN MACHINE para las tareas de mantenimiento y prueba.
- GREEN MACHINE debe ubicarse dentro de la distancia de 20 pies de las líneas de venteo.
- Para minimizar los costos de instalación y maximizar la eficiencia de operación, ubique la GREEN MACHINE en posición adyacente a las líneas de venteo existentes.
- Se debe instalar una línea de venteo de aire, conectada a la salida de la GREEN MACHINE para liberar el aire a la atmósfera.
- VST recomienda instalar la GREEN MACHINE en una base de concreto con las siguientes dimensiones mínimas: 42" de largo x 30" de ancho x 6" de espesor.
 - Instale la base de concreto tal como se describe en este manual.
- Siga los códigos de construcción de la jurisdicción local.
- VST no suministra ningún equipo para instalar la GREEN MACHINE en la base.

1.6 Instalación de la base de concreto

- El suelo debe tener las siguientes capacidades:
 - Presión de carga permitida: 1000 lb/pie²
 - Carga lateral: 150 lb/pie²
 - Coeficiente de deslizamiento: 0.25
- La GREEN MACHINE debe instalarse en una base de concreto, sobre el nivel del suelo, y anclarse de forma permanente a la base de concreto.
 - Instale la base de concreto nivelada.
 - Use refuerzos de acero en la base para una mayor resistencia.
 - La GREEN MACHINE NO SE PUEDE instalar o anclar directamente sobre asfalto. Se debe instalar y anclar directamente en una base de concreto.
- La GREEN MACHINE se puede instalar en una base de concreto existente, en tanto que:
 - El concreto instalado tenga la resistencia y grosor suficiente para soportar la GREEN MACHINE.
 - VST recomienda un concreto de espesor mínimo de 6" para ajustar los pernos de anclaje de expansión de 3-1/2" a 4".
 - El concreto rajado sin refuerzos NO tiene resistencia suficiente para soportar correctamente la GREEN MACHINE.
 - La GREEN MACHINE se instala nivelada.
 - **NOTA: VST NO PUEDE SER RESPONSABILIZADO POR DAÑOS OCASIONADOS POR EL SOPORTE INAPROPIADO DE LOS CIMIENTOS DE LA GREEN MACHINE.**
- VST no suministra ningún equipo para instalar la GREEN MACHINE en la base.
- VST recomienda usar claros de 18" como mínimo alrededor del perímetro de la GREEN MACHINE para las tareas de mantenimiento y servicio.
- Dimensiones mínimas de la base de concreto: **Vea las Figuras 1-2 y 1-3.**
 - 42" de largo x 30" de ancho
 - 6" de espesor (mínimo)
- Instale pernos de expansión después de completar la base de concreto. Los pernos deben tener:
 - 3/8" de diámetro
 - Incrustados 3-1/2" a 4" en la losa
 - Extenderse aproximadamente 1-1/2" sobre la losa

1.7 Instalación de la GREEN MACHINE en la base de concreto

- Una vez que el concreto se ha curado correctamente, instale los pernos de anclaje de expansión de acuerdo con las recomendaciones del fabricante. **Vea las Figuras 1-2 y 1-3.**
- Para aplicaciones que requieren anclajes de expansión especialmente adecuados para concreto sísmico y rajado, VST recomienda el PERNO HILTI KWIK TZ (KB-TZ), KB-TZ 3/8" X 5", (número de artículo 00304583) o un equivalente aprobado.
- El contratista o el ingeniero de diseño es responsable de dimensionar los anclajes de expansión y la base de concreto para cumplir con las especificaciones de concreto sísmico y rajado requeridas por las jurisdicciones locales, estatales y federales.
 - Dado que los reglamentos sísmicos pueden diferir por ubicación, VST no ha incluido planos específicos para esta solicitud.
 - Para referencia de diseños sísmicos, www.us.hilti.com
- Una vez que se han instalado los pernos de anclaje apropiados, coloque la GREEN MACHINE en los pernos de anclaje en la losa de cemento.
- Sujete la GREEN MACHINE en su lugar (de acuerdo con las instrucciones de instalación recomendados por el fabricante) con arandelas y pernos de bloqueo galvanizados de 3/8" incluidos con el perno de expansión.

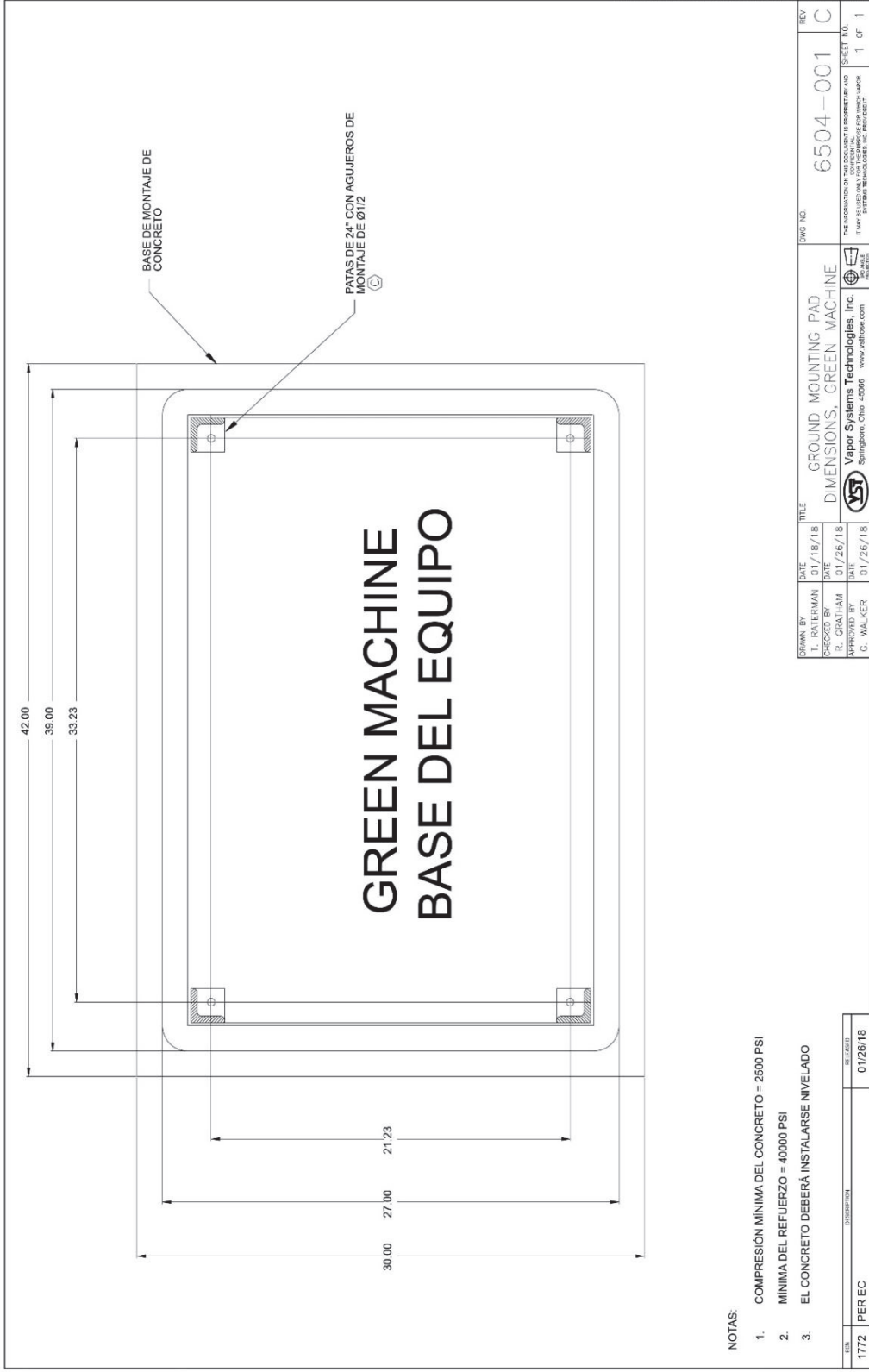


Figura 1-2: Dimensiones de la base de concreto para montaje

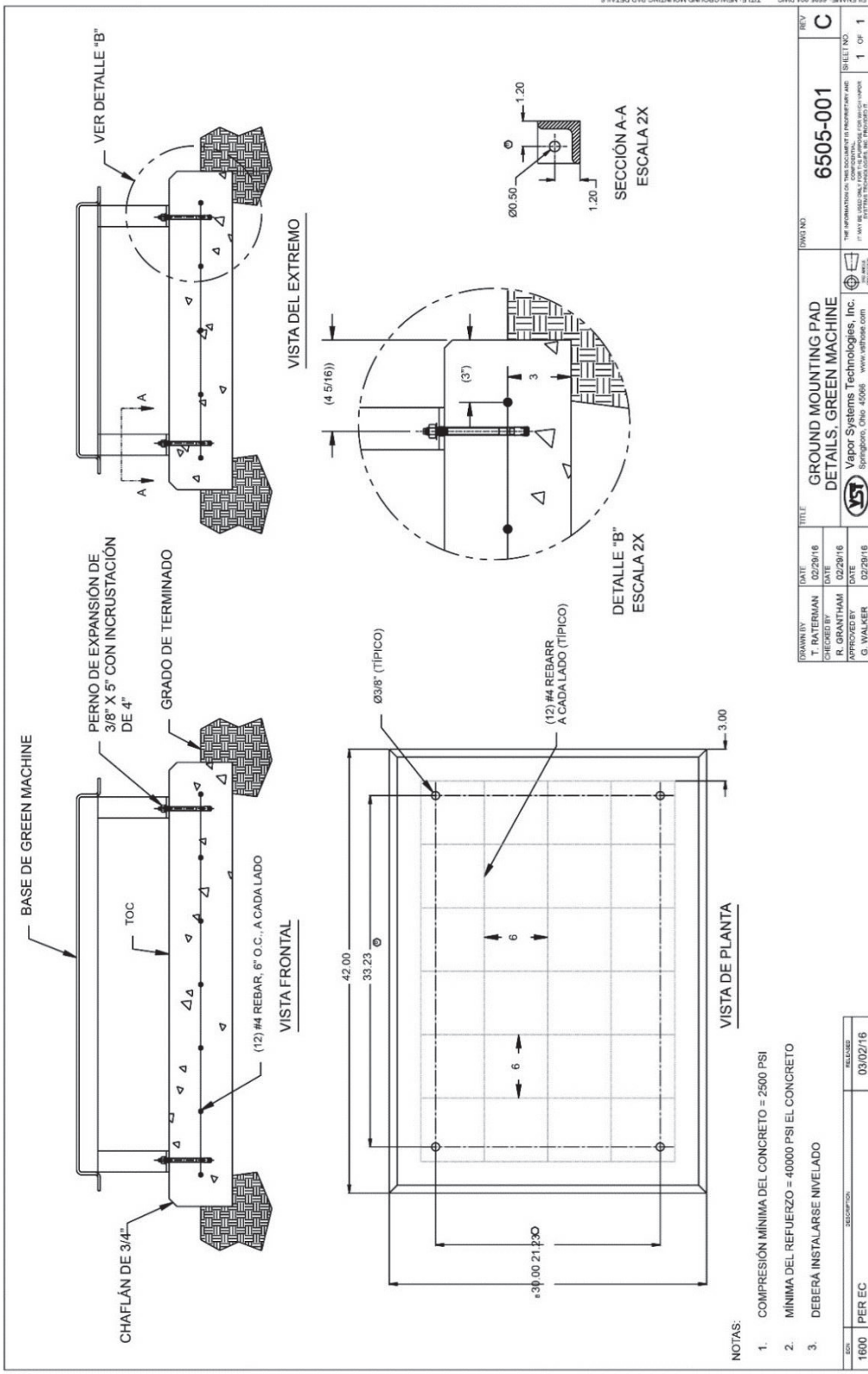


Figura 1-3: Base de montaje en el suelo de la GREEN MACHINE

1.8 Instalación sobre el techo

- NOTA: Se debe mantener una inclinación mínima de la tubería de vapor para todas las opciones de montaje de la GREEN MACHINE.
 - VST pide que exista una inclinación mínima de ¼" por pie en todas las tuberías de vapor, que se encuentran lejos de la GREEN MACHINE, y hacia las líneas de venteo.
- La GREEN MACHINE se puede instalar en el techo de la estación, en tanto que la estructura pueda soportar el peso de la GREEN MACHINE.
- Se deben considerar todas las inquietudes de seguridad y del código antes de la instalación en el techo.
- Debido a una variedad de diseños de construcción de techos, VST no puede recomendar cómo se debe montar la GREEN MACHINE en el techo; sin embargo, se debe instalar a una altura que permita que la entrada y salida de la tubería quede por encima o atraviese el parapeto del edificio.
- GREEN MACHINE tiene patas de 24" que se pueden sujetar en la base, pero las patas pueden ser retiradas y la GREEN MACHINE puede sujetarse a una estructura de acero sujeta al techo.
- Se debe instalar una nueva línea de venteo de aire de salida conectada a la GREEN MACHINE para liberar aire a la atmósfera.
- Un ingeniero de diseño es responsable del diseño de la estructura de apoyo, la base de apoyo, todos los componentes y conexiones de sujeción con pernos requeridas y los cimientos de la estructura de apoyo para cumplir con todas las especificaciones que las jurisdicciones locales pudieran requerir.

1.9 Instalación en la marquesina

- NOTA: Se debe mantener una inclinación mínima de la tubería de vapor para todas las opciones de montaje de la GREEN MACHINE.
 - pide que exista una inclinación mínima de ¼" por pie en todas las tuberías de vapor, que se encuentran lejos de la GREEN MACHINE, y hacia las líneas de venteo.
- Se puede instalar la GREEN MACHINE en la marquesina de la estación, en tanto que la estructura pueda soportar el peso.
- Debido a una variedad de diseños en la construcción de la marquesina, VST no puede recomendar cómo se debe montar a GREEN MACHINE en la marquesina.
- Se deben considerar todas las inquietudes de seguridad y del código antes de la instalación en la marquesina.
- GREEN MACHINE tiene patas de 24" que se pueden sujetar en la base, pero las patas pueden ser retiradas para sujetar la GREEN MACHINE a una estructura de soporte de acero montada en la estructura de apoyo de la marquesina.
- Se debe instalar una nueva línea de venteo de aire de salida conectada a la GREEN MACHINE para liberar aire a la atmósfera.
- Un ingeniero de diseño es responsable del diseño de la estructura de apoyo, la base de apoyo, todos los componentes y conexiones de sujeción con pernos requeridas y los cimientos de la estructura de apoyo para cumplir con todas las especificaciones que las jurisdicciones locales pudieran requerir.

1.10 Instalación por montaje en líneas de venteo

- NOTA: Se debe mantener una inclinación mínima de la tubería de vapor para todas las opciones de montaje de la GREEN MACHINE.
 - VST pide que exista una inclinación mínima de ¼" por pie en todas las tuberías de vapor, que se encuentras lejos de la GREEN MACHINE, y hacia las líneas de venteo.
- Se puede instalar la GREEN MACHINE elevada en las líneas de venteo existentes en tanto que haya una estructura existente que soporte el peso, o se pueda instalar una estructura para soportar el peso de la GREEN MACHINE.
- Debido a una variedad de diseños de construcción, VST no puede recomendar cómo se debe instalar o montar la GREEN MACHINE en una estructura de soporte de una línea de venteo; sin embargo, la estructura que soporta la GREEN MACHINE debe diseñarse y instalarse a una altura que permita que la entrada y salida de la tubería se conecten a las líneas de venteo existentes.
- GREEN MACHINE tiene patas de 24" que se pueden sujetar en la base, pero las patas pueden ser retiradas para sujetar a GREEN MACHINE a una estructura de soporte de acero.
- Se debe instalar una nueva líneas de venteo de aire de salida conectada a la GREEN MACHINE para liberar aire a la atmósfera.
- Se deben considerar todas las inquietudes de seguridad y del código antes de la instalación con montaje en el conducto de ventilación.
- Un ingeniero de diseño es responsable del diseño de la estructura de apoyo, la base de apoyo, todos los componentes y conexiones de sujeción con pernos requeridas y los cimientos de la estructura de apoyo para cumplir con todas las especificaciones que las jurisdicciones locales pudieran requerir.
- **Vea la figura 1-4** para la ilustración.

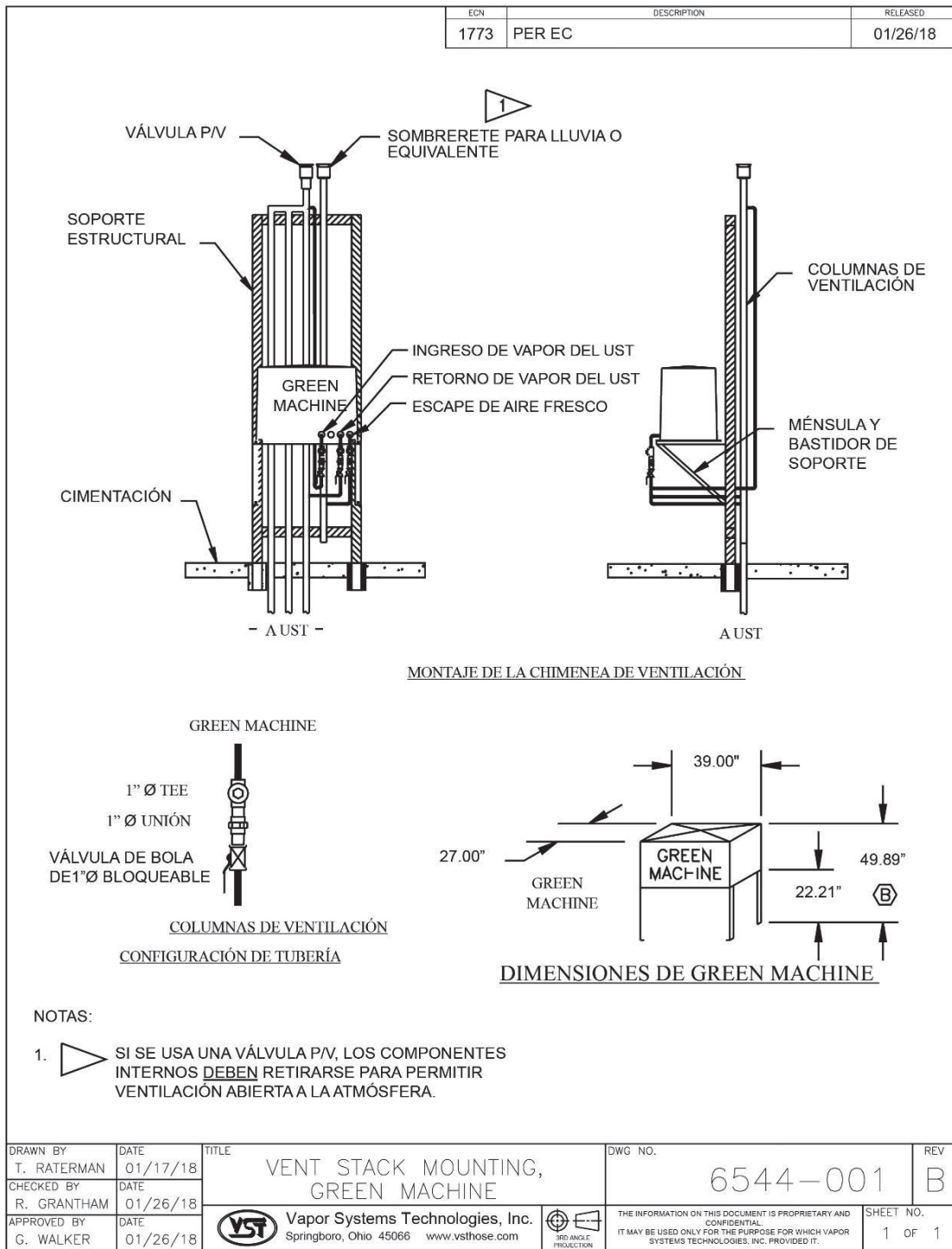


Figura 1-4: Instalación en líneas de venteo

1.11 Inspección del sitio previo a la instalación

- Vapor Systems Technologies, Inc. creó una “Inspección del sitio previo a la instalación” como guía para ayudar a los instaladores y técnicos de reparación a planificar la instalación de la GREEN MACHINE.
- La “Inspección del sitio previo a la instalación” debe completarse en su totalidad con anticipación a la instalación, de forma tal de reducir o evitar los problemas y retrasos de la instalación.

1.12 Inspección del sitio previo a la instalación

Su nombre:	
Nombre de la compañía:	
Dirección de la compañía:	
Ciudad, estado, código postal:	
País:	
Teléfono:	
Correo electrónico:	
Fecha proyectada de instalación del procesador:	

1.13 Información de contacto de la GDF

Nombre de la GDF:	
Dirección de la GDF:	
Ciudad, estado y código postal de la GDF:	
País de la GDF:	
Teléfono de la GDF:	
Fax de la GDF:	
N.º de la GDF:	
Persona de contacto de la GDF:	
Correo electrónico de la persona de contacto de la GDF:	
NOTAS:	

1.14 Resumen de los requisitos del sitio

Distritos Locales de Control de la Contaminación del Aire

- Las estaciones de gasolina deben ponerse en contacto con las autoridades locales/nacionales para conocer los requisitos específicos.
- Se pueden requerir permisos para modificar una estación de gasolina

Requisitos de instalación

- La GREEN MACHINE debe ubicarse dentro de los 20 pies a las líneas de venteo, independientemente del sitio de instalación.
- VST requiere una inclinación mínima de ¼" por pie en todas las tuberías de vapor lejos de la GREEN MACHINE a las líneas de venteo o cualquier otra conexión de UST.
- Se requiere un claro mínimo de 18" alrededor de la GREEN MACHINE para las tareas de mantenimiento y prueba.
- La GREEN MACHINE debe protegerse contra daños: Instale bolardos u otro método adecuado para proteger la GREEN MACHINE.

Sistema de administración de combustible

- Debe tener un sistema de administración de combustible apropiado con un contacto de alarma de sobrellenado instalado.
- El controlador de la GREEN MACHINE usará los contactos de la alarma de sobrellenado para apagar a GREEN MACHINE de forma tal que la gasolina no ingrese a GREEN MACHINE en caso de sobrellenado. Si ingresa gasolina a la GREEN MACHINE debido a un sobrellenado, la garantía se anulará.

Panel de control de VST

- El panel de control de VST alimenta por completo a GREEN MACHINE mediante un disyuntor de 115 VCA, monofásico, de 20 amp.
- El panel de control de VST se entrega de fábrica cableado internamente y probado.

Lineas de venteo

- Los UST deben conectarse a un colector sobre el nivel del suelo si hay múltiples líneas de venteo o en la tubería de vapor subterránea.
- Solo se requiere una línea de venteo existente conectada al UST para la instalación de la GREEN MACHINE.
- Se requiere una nueva línea de venteo y se conecta a la salida de aire de la GREEN MACHINE.
- VST requiere que todas las tuberías de vapor que se conecten a la GREEN MACHINE tengan inclinación mínima de la GREEN MACHINE de ¼" por pie de inclinación.
- Cualquier tipo de trampa, independientemente de la ubicación de la GREEN MACHINE, no está permitida en ninguna de las líneas de vapor conectadas a la GREEN MACHINE.

Colectores del UST

- Todos los UST de gasolina DEBEN tener colectores sobre el nivel del suelo o debajo del nivel del suelo.

Requisitos de instalación sobre el nivel del suelo

- El GREEN MACHINE debe protegerse contra daños:
 - VST recomienda un perímetro despejado de 18" alrededor de la GREEN MACHINE para las tareas de mantenimiento y prueba.
 - GREEN MACHINE debe ubicarse dentro de 20 pies de las líneas de venteo.
 - Para minimizar los costos de instalación y maximizar la eficiencia de operación, ubique a GREEN MACHINE adyacente a las líneas de venteo existentes.
 - Se debe instalar una nueva columna de ventilación de aire de salida conectada a la GREEN MACHINE para liberar aire a la atmósfera.
 - VST recomienda instalar la GREEN MACHINE en una base de concreto con las siguientes dimensiones mínimas: 42" de largo x 30" de ancho x 6" de espesor.
 - Siga los códigos de construcción de la jurisdicción local.
 - VST no suministra ningún equipo para instalar a GREEN MACHINE en la base.

Requisitos de instalación sobre el techo

- La GREEN MACHINE se puede instalar en el techo de la estación, en tanto que la estructura pueda soportar el peso de la GREEN MACHINE.
- Debido a una variedad de diseños de construcción de techos, VST no puede recomendar cómo se debe montar la GREEN MACHINE en el techo; sin embargo, se debe instalar a una altura que permita que la entrada y salida de la tubería quede por encima o atravesase el parapeto del edificio.
- Se deben considerar todas las inquietudes de seguridad y del código antes de la instalación en el techo.
- GREEN MACHINE tiene patas de 24" que se pueden sujetar en la base, pero las patas pueden ser retiradas y la GREEN MACHINE puede sujetarse a una estructura de acero sujeta al techo.
- Se debe instalar una nueva línea de venteo de aire de salida conectada a la GREEN MACHINE para liberar aire a la atmósfera.
- Un ingeniero de diseño es responsable del diseño de la estructura de apoyo, la base de apoyo, todos los componentes y conexiones de sujeción con pernos requeridas y los cimientos de la estructura de apoyo para cumplir con todas las especificaciones que las jurisdicciones locales pudieran requerir.

Requisitos de instalación sobre marquesina

- Se puede instalar la GREEN MACHINE en la marquesina de la estación, en tanto que la estructura pueda soportar el peso.
- Debido a una variedad de diseños en la construcción de la marquesina, VST no puede recomendar cómo se debe montar a GREEN MACHINE en la marquesina.
- Se deben considerar todas las inquietudes de seguridad y del código antes de la instalación en una marquesina.
- GREEN MACHINE tiene patas de 24" que se pueden sujetar en la base, pero las patas pueden ser retiradas para sujetar la GREEN MACHINE a una estructura de soporte de acero montada en la estructura de apoyo de la marquesina.
- Se debe instalar una nueva línea de venteo de aire de salida conectada a GREEN MACHINE para liberar aire a la atmósfera.
- Un ingeniero de diseño es responsable del diseño de la estructura de apoyo, la base de apoyo, todos los componentes y conexiones de sujeción con pernos requeridas y los cimientos de la estructura de apoyo para cumplir con todas las especificaciones que las jurisdicciones locales pudieran requerir.

Requisitos de instalación del conducto de ventilación

- Se puede instalar la GREEN MACHINE elevada en las líneas de venteo existentes en tanto que haya una estructura existente que soporte el peso, o se pueda instalar una estructura para soportar el peso de la GREEN MACHINE.
- Debido a una variedad de diseños de construcción, VST no puede recomendar cómo se debe instalar o montar la GREEN MACHINE en una estructura de soporte de una línea de venteo; sin embargo, la estructura que soporta la GREEN MACHINE debe diseñarse e instalarse a una altura que permita que la entrada y salida de la tubería se conecten a las líneas de venteo existentes.
- GREEN MACHINE tiene patas de 24” que se pueden sujetar en la base, pero las patas pueden ser retiradas para sujetar a GREEN MACHINE a una estructura de soporte de acero.
- Se debe instalar una nueva línea de venteo de aire de salida conectada a la GREEN MACHINE para liberar aire a la atmósfera.
- Se deben considerar todas las inquietudes de seguridad y del código antes de la instalación con montaje en el conducto de ventilación.
- Un ingeniero de diseño es responsable del diseño de la estructura de apoyo, la base de apoyo, todos los componentes y conexiones de sujeción con pernos requeridas y los cimientos de la estructura de apoyo para cumplir con todas las especificaciones que las jurisdicciones locales pudieran requerir.

1.15 Otra información para documentar

1.15.1 Estaciones de gasolina

1.	Volumen mensual (galones)	
2.	Horario de operación (ejemplo: 9 a. m. a 11 p. m. o 24 h)	
3.	Número de tanques de almacenamiento subterráneo	
4.	Tamaño de los tanque de almacenamiento subterráneo (galones)	

1.15.2 Dispensadores

1.	Marca y modelo	
2.	Convencional, asistencia o equilibrio (diámetro externo de la tubería de vapor)	
3.	Surtidores multiproducto o de una sola manguera	
4.	Número de dispensadores	
5.	La manguera actual es una manguera VST	<input type="checkbox"/> Sí <input type="checkbox"/> No
6.	Las mangueras actuales tienen un dispositivo retráctil	<input type="checkbox"/> Sí <input type="checkbox"/> No
7.	Longitud de la manguera de bomba de freno	
8.	Longitud de la manguera flexible	
9.	Configuración de la manguera	<input type="checkbox"/> Estándar <input type="checkbox"/> Lazy J <input type="checkbox"/> Curly Q

1.15.3 Líneas de venteo

1.	Número de líneas de venteo	
2.	Ubicación y tamaño de las líneas de venteo (se muestra en el plano)	
3.	Ubicación del colector del UST	<input type="checkbox"/> Sobre el nivel del suelo <input type="checkbox"/> Debajo del nivel del suelo

1.15.4 VST GREEN MACHINE™

1.	Cuáles son las posibles ubicaciones que se pueden usar para GREEN MACHINE de VST	<input type="checkbox"/> Suelo <input type="checkbox"/> Marquesina	<input type="checkbox"/> Techo <input type="checkbox"/> Línea de venteo
2.	Se requerirá una renuncia o variación para una ubicación de montaje en el suelo	<input type="checkbox"/> Sí	<input type="checkbox"/> No
3.	¿El sitio cuenta con protección contra sobrellenado? Podemos conectar a GREEN MACHINE DE VST a la señal del sistema de administración de combustible	<input type="checkbox"/> Sí <input type="checkbox"/> Sí	<input type="checkbox"/> No <input type="checkbox"/> No

1.15.5 Componentes eléctricos

1.	¿La GDF tiene 115 V de 1 fase disponible?	<input type="checkbox"/> Sí	<input type="checkbox"/> No
2.	¿Hay conductos existentes en el lugar propuesto para GREEN MACHINE de VST o cerca de él (por ejemplo, luces, carteles, aspiradora)?	<input type="checkbox"/> Sí	<input type="checkbox"/> No
3.	Espacio disponible para el disyuntor de 115V ¿Circuito monofásico?	<input type="checkbox"/> Sí	<input type="checkbox"/> No
4.	¿Se deberá instalar un subpanel?	<input type="checkbox"/> Sí	<input type="checkbox"/> No

1.15.6 Documentación adicional

1. Incluya fotografías de cada uno de los elementos antes mencionados según se necesite.
2. Trace un plano del diseño de la GDF. Incluya:
 - a. La ubicación de las líneas de venteo
 - b. Base del tanque
 - c. Dispensadores
 - d. Construcción con la ubicación para el panel eléctrico
 - e. Líneas de la propiedad
 - f. Los conductos existentes cerca de la ubicación propuesta para GREEN MACHINE.

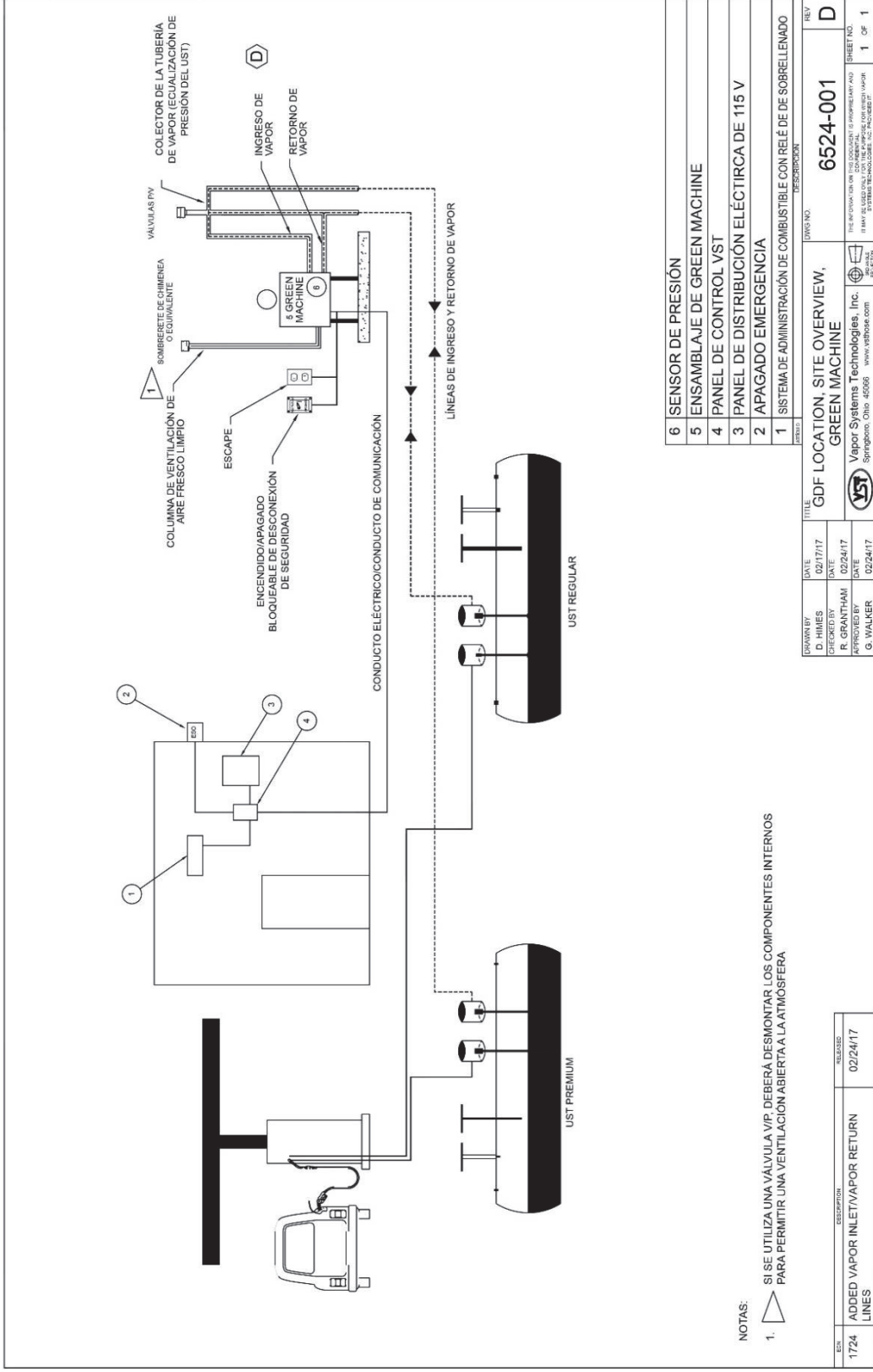


Figura 1-5: Ejemplo de diseño de una GDF

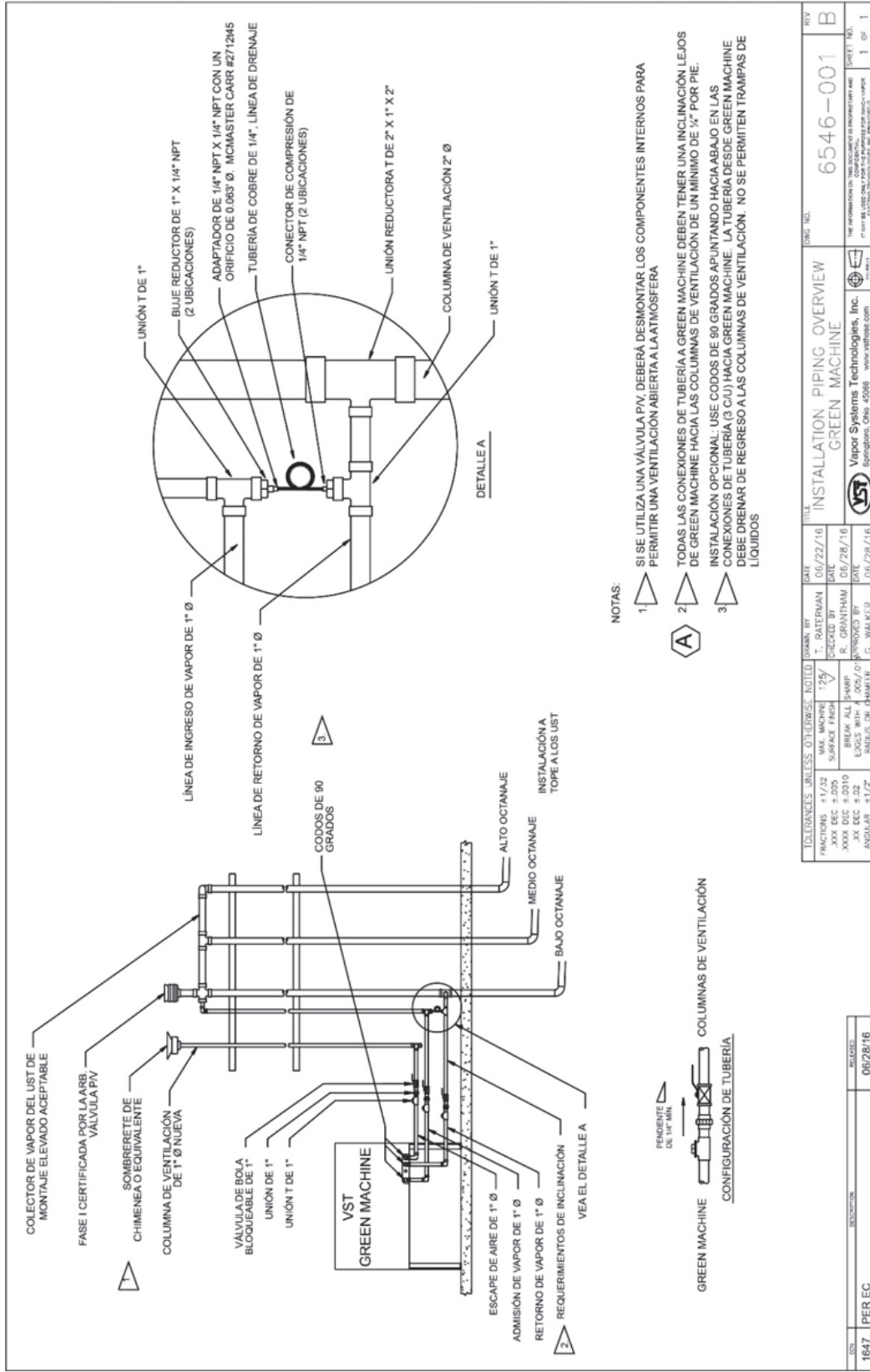


Figura 1-6: Ejemplo de un GREEN MACHINE con el diseño de la tubería de vapor

CON	1647	PEREC	06/28/16
-----	------	-------	----------

TOLERANCES UNLESS OTHERWISE NOTED	DRAWN BY	DATE	TITLE	ORG. NO.	REV
FRACTIONS = 1/32	T. RATERMAN	06/22/16	INSTALLATION, PIPING OVERVIEW	6546-001	B
XXX DEC ±.001	CHECKED BY	DATE	GREEN MACHINE		
XXX DEC ±.010	R. GRANTHAM	06/28/16			
.XX DEC ±.02	APPROVED BY	DATE			
ANGULAR ±1/2"	G. WALKER	06/28/16			

Vapor Systems Technologies, Inc.
 Springfield, Ohio 45506 www.vstohio.com
 For information on the location of a nearest office call 1-800-333-3333
 or visit us online at www.vstohio.com

1.16 Bosquejo de muestra

