

9.6 Reemplazo del motor de la bomba de vacío (solamente)

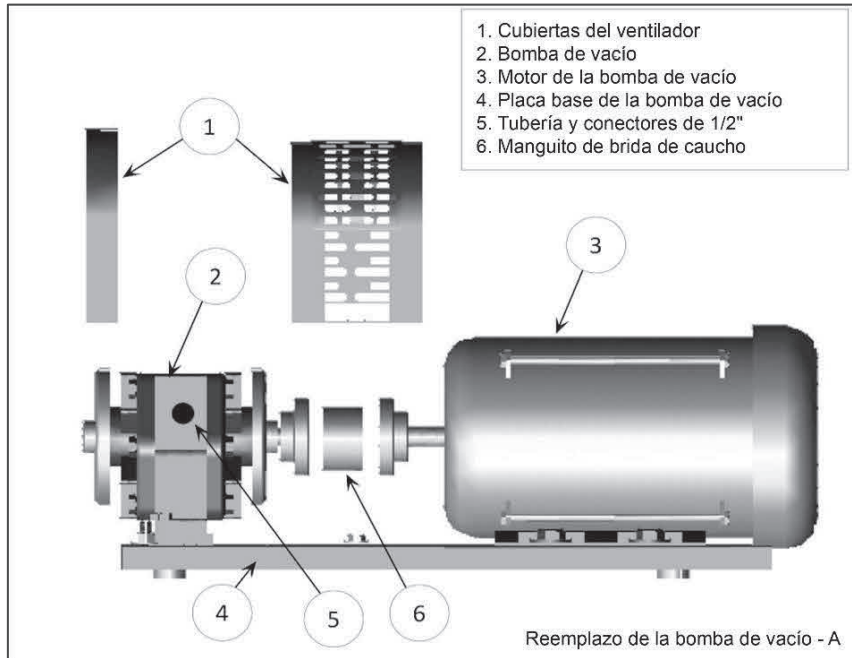


Figura 9-16: Componentes de la bomba de vacío

9.6.1 Extracción del motor de la bomba de vacío

- **Vea las figuras 9-16 y 9-17.**

1. Apague la alimentación de energía al panel de control de VST mediante el interruptor de alimentación de energía ubicado en la parte frontal del panel de control de VST. (La alimentación, y los cables de tierra y neutro estarán completamente desconectados de la GREEN MACHINE).
2. Siga los procedimientos de bloqueo y etiquetado de seguridad antes de empezar con el trabajo.
3. Libere los cerrojos y retire la cubierta de la Green Machine.
NOTA: La bomba de vacío y la tubería no se verán afectadas al extraer el motor.
4. Retire la protección del ventilador que se encuentra sobre las bridas de acople de transmisión.
5. Desconecte los cables del motor que se encuentran dentro de la caja de conexiones del motor. **Vea la figura 17-9.**
6. Retire el conducto flexible y el conector a prueba de líquidos de 90° de la caja de conexiones del motor de la bomba de vacío y guárdelos para volver a utilizarlos.
7. Extraiga los dos pernos que sostienen el soporte de la caja de conexiones internas a la base de la GREEN MACHINE. Guarde los pernos para volver a utilizarlos.
8. Retire los 4 pernos de montaje de la base de la bomba de vacío y guárdelos para volver a utilizarlos.
 - Tome nota de la ubicación de las cuñas para volver a colocarlas.
9. Deslice el motor de la bomba de vacío lejos de la bomba de vacío y proceda a extraerlo.

Extracción del motor de la bomba de vacío (continuación)

10. El contratista puede reemplazar a discreción el buje de goma con brida que se encuentra entre la bomba de vacío y el motor si está desgastado.
11. Retire del eje del motor la brida de acople de transmisión del motor de la bomba de vacío y guárdela para volver a utilizarla. El acople está conectado al eje con un tornillo de ajuste y tiene una chaveta de eje.

9.6.2 Reemplazo del motor de la bomba de vacío

- **Vea las figuras 9-16 y 9-17.**

1. Vuelva a instalar la brida de acople de transmisión en el eje del motor, pero no apriete el tornillo de ajuste y no instale la chaveta del eje.
2. Coloque el nuevo motor de la bomba de vacío en la base, instale el buje de goma con brida entre las dos bridas de acople y alinee los orificios de montaje. Reemplace las cuñas.
3. Vuelva a instalar los 2 pernos que sujetan el soporte de la caja de conexiones internas a la base de la GREEN MACHINE.
4. Vuelva a instalar y ajuste los 4 pernos de montaje del motor de la bomba de vacío.
5. Deslice la brida de acople de transmisión sobre el inserto de goma para que ambas mitades del acople tengan un ajuste perfecto (no demasiado ajustadas) contra el buje de goma con brida.
6. Instale la llave del eje y apriete el tornillo de ajuste.
7. Instale el conector a prueba de líquidos de 90° y el conducto flexible en la caja de conexiones del motor.
8. Vuelva a conectar los cables del motor de la bomba de vacío que se encuentran dentro de la caja de conexiones del motor.

Vea la figura 17-9.

9. Vuelva a instalar la protección del ventilador.
10. Retire los bloqueos y el etiquetado de seguridad.
11. Conecte la alimentación al panel de control de VST. En el panel de control de VST, ponga la pantalla de mantenimiento en el PLC. En la pantalla principal, presione el botón de la pantalla de mantenimiento para acceder a la pantalla de contraseña. Luego, ingrese la contraseña para acceder a la pantalla de mantenimiento. La contraseña es 878.
12. Realice una prueba de funcionamiento para asegurarse que el motor de la bomba de vacío esté rotando en la dirección correcta. (La prueba de funcionamiento se encuentra en el Capítulo 6: Puesta en marcha y pruebas).
13. Una vez que se complete la prueba de funcionamiento, presione el botón ESC para que se despliegue la pantalla principal en el PLC.
14. En la GREEN MACHINE, verifique para asegurarse que la bomba de vacío y el motor de la bomba de vacío estén funcionando sin una vibración o ruido excesivo. Una vibración o ruido excesivo indicaría que el motor, la bomba de vacío o el buje de goma con brida podrían no estar instalados correctamente.
15. Coloque la cubierta sobre la GREEN MACHINE y cierre los cerrojos.

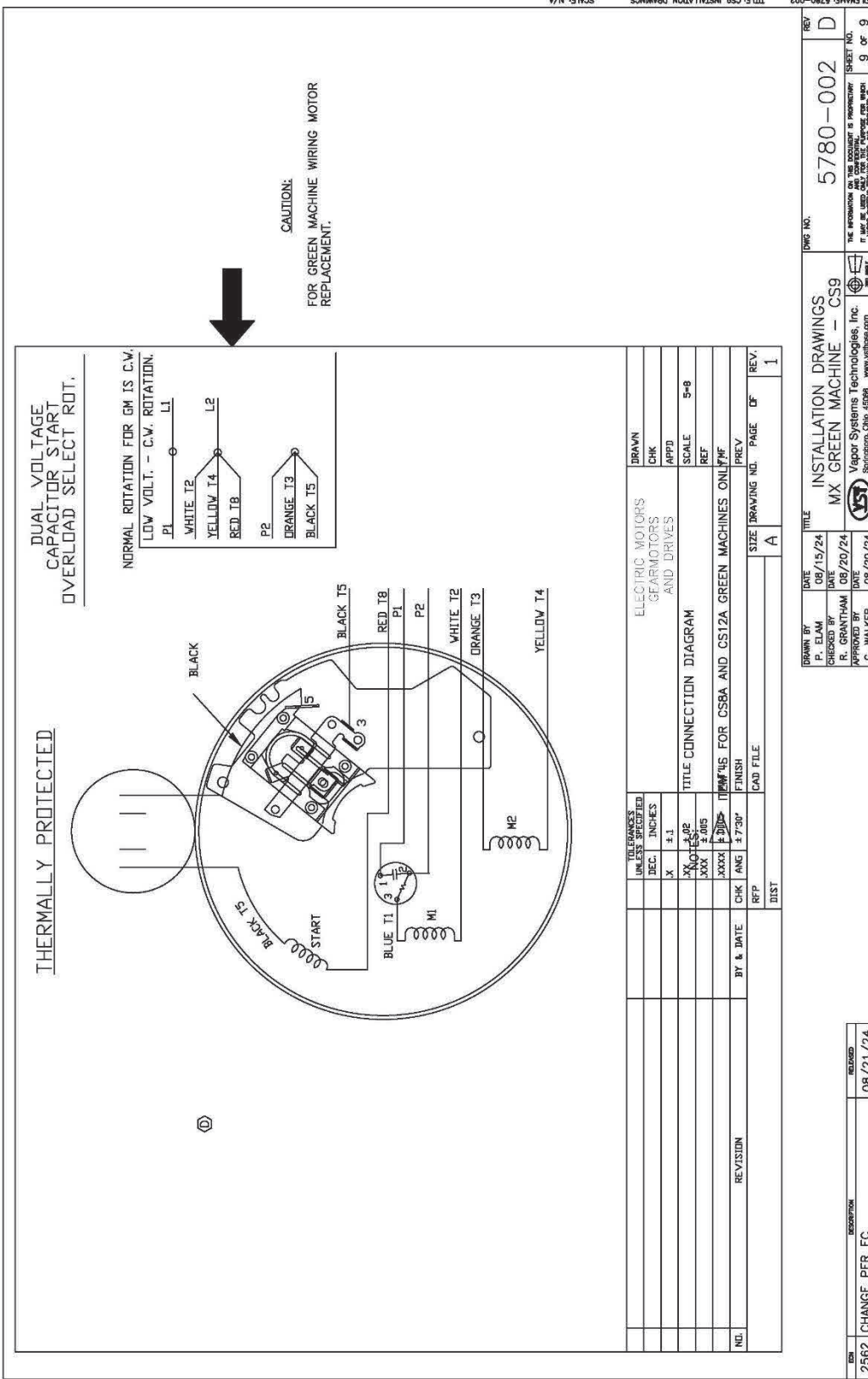


Figura 9-17: Diagrama del cableado del motor de la caja de conexiones