

Capítulo 7: Procedimientos de mantenimiento

7 Descripción del mantenimiento

- VST recomienda realizar mantenimiento en la GREEN MACHINE anualmente para asegurarse que todos los componentes funcionan correctamente. Si no se realiza el mantenimiento anual, existe la posibilidad que GREEN MACHINE no funcione correctamente.
- La bomba de vacío y las válvulas de control son los únicos componentes con partes móviles en la GREEN MACHINE; en consecuencia, requieren muy poco mantenimiento.
- Todos los componentes de repuesto deben ser de la lista de piezas de repuesto recomendadas de VST que se encuentra en la Sección Capítulo 9: Procedimientos de reemplazo.
- Si GREEN MACHINE no funciona correctamente, consulte el Capítulo 8: Resolución de problemas para determinar cuál componente podría requerir reparación o reemplazo.

7.1 Procedimientos de mantenimiento

1. En la pantalla principal del panel de control de VST, verifique que no haya alarmas.
Vea la Figura 7-1.
Si hay alguna alarma, repare el elemento que ocasiona la alarma (vea el Capítulo 8: Resolución de problemas) antes de continuar.
2. VST ha recomendado las piezas de repuesto que pueden ser necesarias al realizar tareas de mantenimiento.
 - **Vea la Sección 7.2.**
3. Realice una prueba de funcionamiento:
La prueba de funcionamiento verificará si la GREEN MACHINE funciona correctamente.
 - Si se aprueba la prueba de funcionamiento, avance al Paso 4.
 - Si no se supera la prueba de funcionamiento (vea el Capítulo 8: Procedimiento para la solución de problemas)
 - **Vea la Sección 7.3.**
4. El procedimiento de prueba de verificación del sensor de presión:
 - Este procedimiento verificará que el sensor de presión esté funcionando adecuadamente dentro de las especificaciones.
 - Si la Prueba de Verificación del Sensor de Presión no pasa (vea Capítulo 8: Resolución de problemas).
 - **Vea la Sección 7.4.**

5. Procedimiento para el reemplazo del buje de goma con brida:
 - Para mantener GREEN MACHINE en funcionamiento, reemplace el buje de goma con brida cada año.
 - **Vea la Sección 7.5.**
6. Limpieza de las válvulas de control:
 - La limpieza de las válvulas de control reducirá el ruido de las válvulas. Compruebe los componentes de la válvula para determinar su desgaste y mantener las válvulas en funcionamiento por más tiempo.
 - **Vea la Sección 7.6.**
7. Compruebe la salida de aire para detectar condensado líquido:
 - **Vea la Sección 7.7.**
8. Compruebe el rendimiento de la bomba de vacío:
 - **Consulte la Sección 7-8.**



Figura 7-1: Pantalla principal del PLC de VST sin alarmas

7.2 Piezas de repuesto recomendadas

VST recomienda que la ASC lleve las piezas que se muestran en la tabla a continuación como piezas de repuesto.

Puede encontrar la lista completa de piezas de repuesto de la GREEN MACHINE en el Capítulo 9: Procedimientos de reemplazo.

Vea la figura 7-2.

Ref. #	Descripción	Número de pieza	Cantidad	Fabricante
1	MOTOR DE BOMBA DE VACÍO (SÓLO), (no se muestra)	contactar VST	1	VST
2	BOMBA DE VACÍO MODELO 2 (SÓLO)		1	
3	BRIDA DE GOMA (no se muestra)		1	
4	VÁLVULAS DE CONTROL – KIT DE RECONSTRUCCIÓN DEL NÚCLEO		1	
5	SENSOR DE PRESIÓN		1	

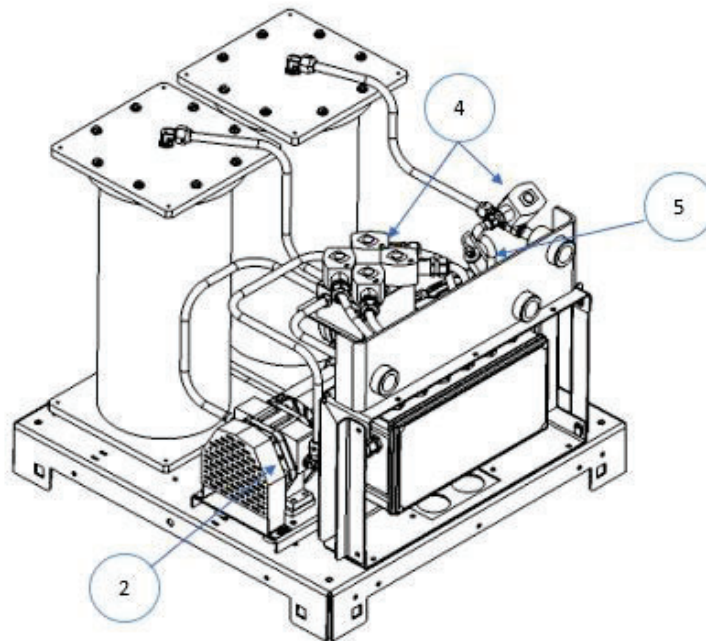


Figura 7-2: Piezas de repuesto para mantenimiento

7.3 Prueba de funcionamiento

7.3.1 Propósito de la prueba de funcionamiento

El propósito de la prueba de funcionalidad es para comprobar el funcionamiento correcto del panel de control, la bomba de vacío y las válvulas de control.

7.3.2 Preparación para la prueba de funcionamiento

1. En el panel de control de VST, verifique que aparezca la pantalla de mantenimiento en el PLC. **Vea la figura 7-3.** (La GREEN MACHINE ahora está en el modo Manual OFF [apagado manual] y no funcionará.)

Si el PLC no se encuentra en la pantalla de mantenimiento: En la pantalla principal, presione el botón de la pantalla de mantenimiento para acceder a la pantalla de contraseña. Luego, ingrese la contraseña para acceder a la pantalla de mantenimiento. La contraseña es 878.

2. En la GREEN MACHINE, asegúrese de que se hayan retirado los bloqueos de las tres válvulas de bola, las tres válvulas estén cerradas, y las tapas de las tres conexiones en T se hayan retirado. **Vea la figura 7-4.**
3. Desatornille los 8 tornillos de la tapa y retire la tapa de la GREEN MACHINE.



Figura 7-3: Pantalla de mantenimiento

7.3.3 Procedimientos de la prueba de funcionamiento

1. En la pantalla de mantenimiento, presione Run Tests. **Vea la Figura 7-3.**
2. Seleccione Functionality Test en el menú. **Vea la Figura 7-5.**
3. Para iniciar la prueba de funcionalidad, presione el botón Start. **Vea la Figura 7-6.**
4. La GREEN MACHINE funcionará por 60 segundos y luego se purgará por 60 segundos (esto es un ciclo).
5. La GREEN MACHINE continuará realizando el ciclo 5 veces o hasta que se presione el botón Stop para finalizar la prueba.
 - Hay 5 ciclos para proporcionar tiempo suficiente para realizar la prueba.
 - También se puede presionar el botón Back o el botón Home para finalizar la prueba.
6. Durante el modo de funcionamiento de 60 segundos: **Vea la figura 7-7.**
 - Coloque su mano sobre la abertura de la conexión T en la entrada de vapores y perciba la succión.
 - Luego, coloque la mano sobre la abertura de la conexión en T en el retorno de vapor y verifique que no haya flujo de aire.
 - Luego, coloque la mano sobre la abertura de la conexión en T en la salida de aire y verifique que sople aire.
7. Durante el ciclo de funcionamiento:
 - 1) Succión en el ingreso de vapor: NORMAL
 - 2) Aire soplando a través de la salida de aire: NORMAL
 - 3) No sopla aire/no hay succión en el retorno de vapor: NORMAL
 - 4) Para todas las demás condiciones de soplado o succión en cada sitio, compruebe lo siguiente:
 - Asegúrese que la bomba de vacío no esté en estado de alarma. En tal caso, consulte el Capítulo 8: Resolución de problemas.
 - Compruebe las válvulas de control para asegurarse que todas funcionen. Consulte el Capítulo 8: Resolución de problemas.
 - Asegúrese que no haya suciedad en el asiento de la válvula. Limpie las válvulas como se muestra en el Capítulo 7.
 - Asegúrese que las tuercas cónicas estén ajustadas. Verifique cada tuerca cónica de 45 grados para asegurarse que estén ajustadas, pero no en exceso.

8. Durante el ciclo de purga de 60 segundos: **Vea la figura 7-7.**
 - Una vez que haya comenzado el ciclo de purga, coloque la mano sobre la abertura de la conexión en T en el retorno de vapor y verifique si sopla aire. Poco después de iniciado el ciclo de purga, se reducirá a cero el flujo del aire de soplado.
 - Luego, coloque la mano sobre la abertura de la conexión en T en el ingreso de vapor y verifique que no haya flujo de aire.
 - Luego, coloque la mano sobre la abertura de la conexión en T en la salida de aire y verifique que no haya flujo del aire de soplado.

9. Durante el ciclo de purga:
 - 1) No sopla aire/no hay succión en la entrada de vapor: NORMAL
 - 2) No sopla aire/no hay succión en la salida de aire: NORMAL
 - 3) Soplado momentáneo en el retorno de vapor: NORMAL
 - 4) Todas las demás condiciones de soplado o succión en cada sitio:
 - Asegúrese que la bomba de vacío no esté en estado de alarma. En tal caso, consulte el Capítulo 8: Resolución de problemas.
 - Compruebe las válvulas de control para asegurarse que todas funcionen. Consulte el Capítulo 8: Resolución de problemas.
 - Asegúrese que no haya suciedad en el asiento de la válvula. Limpie las válvulas como se muestra en el Capítulo 7.
 - Asegúrese que las tuercas cónicas estén ajustadas. Verifique cada tuerca cónica de 45 grados para asegurarse que estén ajustadas, pero no en exceso.

10. Después de que la prueba de funcionamiento haya terminado:
 - Abra y bloquee las tres válvulas de bola que se encuentran entre la GREEN MACHINE y las líneas de venteo, y reemplace las tapas en las tres conexiones en T.
 - En el PLC, presione el botón Home para regresar a la pantalla principal.

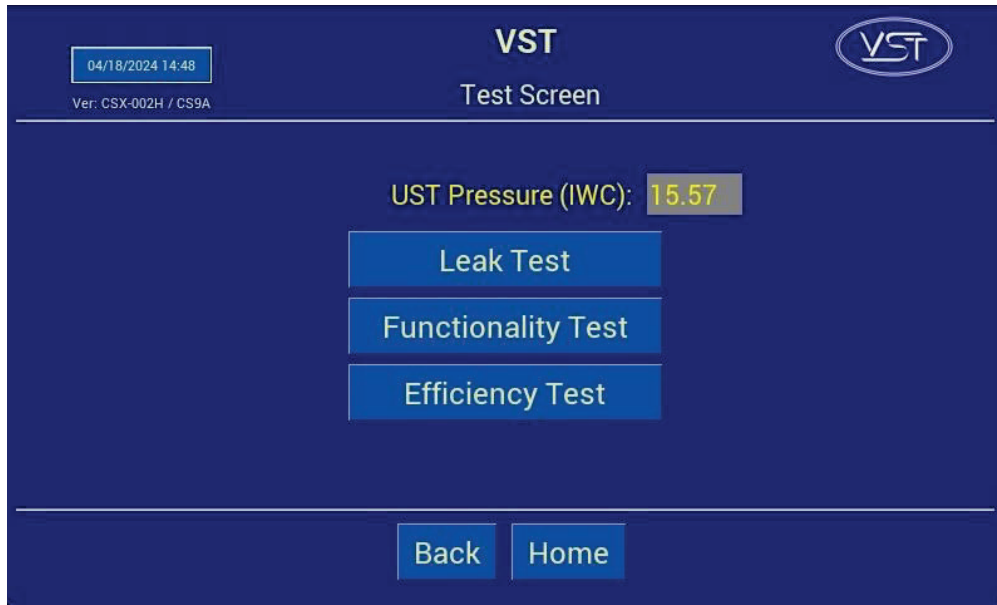


Figura 7-5: Pantalla de pruebas

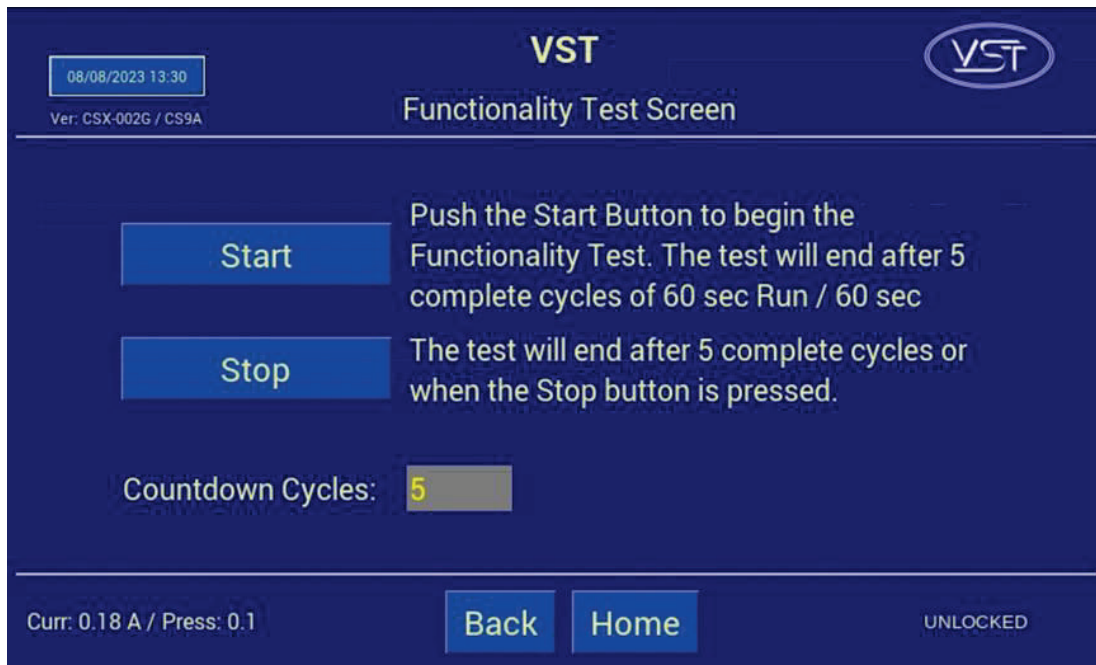


Figura 7-6: Botón de confirmación de la prueba de funcionamiento

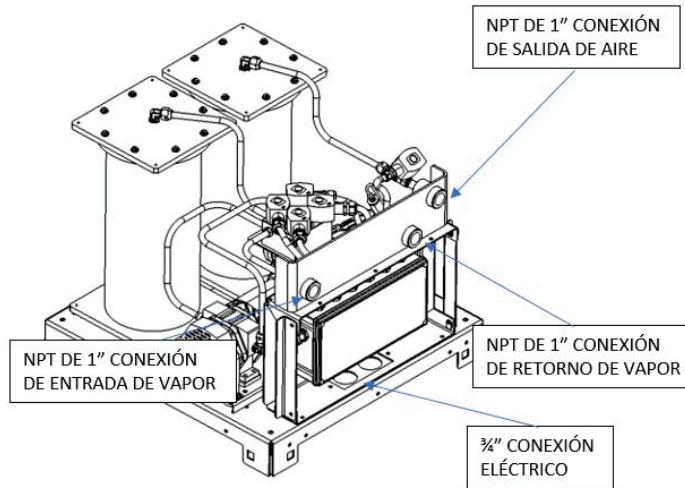


Figura 7-7: Diagrama de operación de la GREEN MACHINE

7.4 Prueba de verificación del sensor de presión

Este procedimiento ha sido elaborado para verificar que el sensor de presión funciona correctamente y conforme a las especificaciones: La lectura del sensor de presión en la pantalla principal del PLC del panel de control de VST se revisa contra la presión atmosférica en el sensor de presión.

7.4.1 Procedimiento:

1. Ingrese a la pantalla de Mantenimiento usando el código 878 para deshabilitar el GREEN MACHINE.
 - Esto permitirá alimentación de 24 VCC al PLC y al sensor de presión, aunque desconectará la alimentación de 120 VCA de la GREEN MACHINE. La alimentación al PLC y al sensor de presión continuará encendida.
2. Cierre la válvula de bola en la línea de retorno de vapor. Luego retire el tapón de la T.
3. Espere al menos 2 minutos para que se iguale la presión antes de leer la presión en la pantalla principal del PLC.
4. En la pantalla principal del PLC del panel de control de VST, asegúrese de que la lectura de presión sea 0.0 +/- 0.10 IWC. **Vea la Figura 7-1.**

La especificación del sensor de presión a presión atmosférica es de 0.0 +/- 0.10 IWC.

 - Si la lectura de presión se encuentra dentro de las especificaciones, el sensor de presión lee correctamente.
 - Si la lectura de presión se encuentra fuera de las especificaciones, reemplace el sensor de presión.
 - En el Manual de IOMT, consulte el Capítulo 9 para ver los procedimientos de reemplazo.

5. Luego de completar la prueba: Vuelva a instalar el tapón hexagonal NPT de ¼” en la válvula de 3 vías.
6. Regrese a la pantalla Home en el panel de control de VST. La GREEN MACHINE ya está operativa y funcionará si la presión de UST es mayor o igual a 0,20 IWC.
7. Verifique el panel de control de VST para asegurarse de que aparece la pantalla principal y que no hay alarmas.

7.5 Reemplazo del buje de goma con brida

Seguridad



Use los procedimientos de bloqueo/etiquetado de seguridad antes de empezar con el trabajo.

VST recomienda reemplazar el buje de goma con brida cada vez que se realice el mantenimiento en la GREEN MACHINE, incluso si el buje de goma con brida no se ve dañado o desgastado.

NOTA: El reemplazo de la manga de la brida de goma se realiza con el conjunto del motor de la bomba de vacío aún conectado a la base de la GREEN MACHINE.

7.5.1 Extracción del buje de goma con brida

Vea la figura 7-8.

1. Apague el disyuntor de la GREEN MACHINE en el panel de distribución eléctrica principal.
2. Siga los procedimientos de bloqueo y etiquetado de seguridad antes de empezar con el trabajo.
3. Desatornille los 8 tornillos de la tapa y retire la tapa de la GREEN MACHINE
4. Retire los dos tubos en la bomba. **PRECAUCIÓN:** Los accesorios son abocardados Parker de 45°; tenga cuidado de no dañar los accesorios abocinados de 45° ni las roscas después de retirarlos.

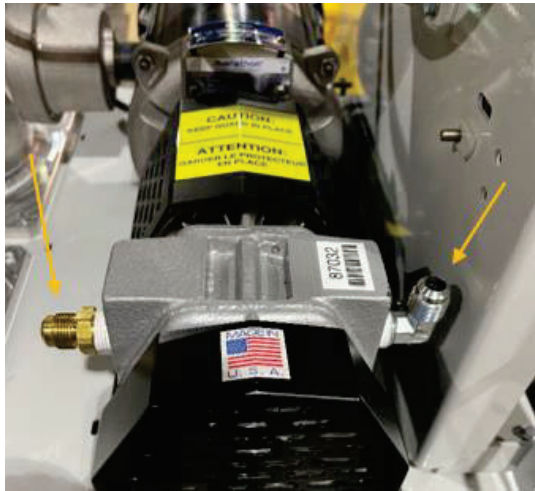


Figura 7-8: Retire los dos tubos en la bomba.

5. Retire las protecciones.

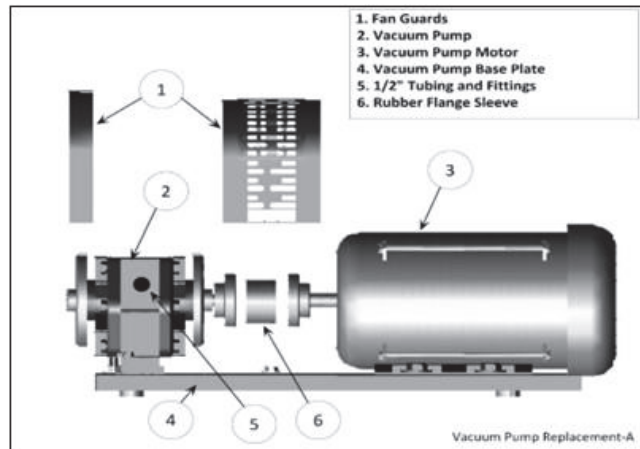


Figura 7-9: Retire la protección del ventilador de costado.

6. Retire los 4 pernos de montaje del motor de la placa base del motor. Guarde las cuñas que se encuentran debajo de la base del motor y los 4 pernos para utilizarlos de nuevo.



Figura 7-10: Retire los 4 pernos de montaje del motor de la placa base del motor.

7. Deslice el motor lejos de la bomba de vacío para poder retirar el buje de goma con brida.

7.5.2 Reemplazo del buje de goma con brida

1. Coloque un nuevo buje de goma con brida y deslice el motor de regreso a su posición original.
 - Asegúrese de que el acople de transmisión del lado del motor tenga un ajuste perfecto (no demasiado ajustado) contra el buje de goma con brida.
2. Reemplace las cuñas que se movieron mientras desplazaba el motor.
3. Vuelva a instalar y ajuste los 4 pernos de montaje del motor a la placa base. Asegúrese que el eje del motor y los ejes de la bomba de vacío estén alineados.
4. Volver a instalar la guarda del ventilador sobre las bridas de acople de transmisión.
5. Instale los dos tubos en la bomba de vacío.

PRECAUCIÓN: No utilice ningún compuesto sellador de roscas al ensamblar las tuercas abocardadas de 45°. Al apretar las tuercas abocardadas de 45°: Sujete el abocardado del tubo entre la tuerca y el cuerpo de la punta del tubo, luego atornille la tuerca en el conector con los dedos. Apriete la tuerca con una llave ¼ de vuelta adicional para lograr un sello de metal con metal. Apretar demasiado la tuerca dañará el abocardado del tubo y no creará un sello adecuado

6. Coloque la cubierta sobre la GREEN MACHINE.
7. Retire los bloqueos y el etiquetado de seguridad.
8. Regrese a la pantalla Home en el panel de control de VST. La GREEN MACHINE ya está operativa y funcionará si la presión de UST es mayor o igual a 0,20 IWC.

7.6 Limpieza de las válvulas de control

Seguridad



Use los procedimientos de bloqueo/etiquetado de seguridad antes de empezar con el trabajo.

7.6.1 Extracción de la válvula solenoide y el conjunto central

1. Apague el disyuntor de la GREEN MACHINE en el panel de distribución eléctrica principal.
2. Siga los procedimientos de bloqueo y etiquetado de seguridad antes de empezar con el trabajo.
3. Desatornille los 8 tornillos de la tapa y retire la tapa de la GREEN MACHINE.
4. Desbloquee y cierre las tres válvulas de bola que se encuentran entre la GREEN MACHINE y las líneas de venteo.

Vea la figura 7-11.

5. Retire el tapón del solenoide que no está funcionando.
6. Retire la placa de datos empujando el solenoide hacia abajo hacia el cuerpo de la válvula, después levante y deslice la placa de datos para retirarla.

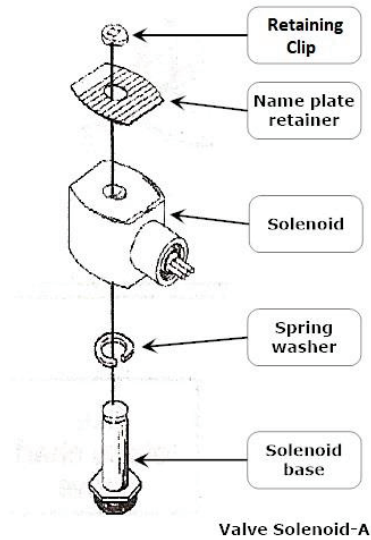


Figura 7-11: Conjunto de solenoide de válvula

7. Deslice el solenoide fuera de su base. **NO** pierda la arandela elástica que se encuentra debajo del solenoide en la base del solenoide.
8. Utilice una llave de 1" para desmontar la base del solenoide del cuerpo de la válvula, el conjunto central con resorte y la junta del cuerpo.
9. Inspeccione y limpie las piezas siguientes con un paño y un limpiador para carburador o una solución de limpieza equivalente: **Asegúrese de usar protección en los ojos y las manos.**
10. Verifique la presencia del anillo de cobre en la parte inferior de la base del solenoide y verifique su integridad. **Vea la Figura 7-12.**
11. Limpie el conjunto central, incluido el émbolo de metal, el resorte y el sello de goma.
12. Revise que el sello de hule al fondo del conjunto central no esté distorsionado. La distorsión indicaría una marca en la goma por el asiento de la válvula.

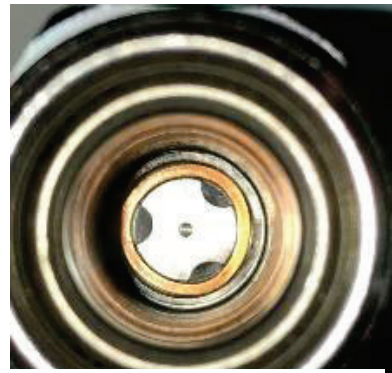


Figura 7-12: Interior de la base del solenoide

13. Verifique si el resorte está rajado o roto.
14. Inspeccione la junta del cuerpo en la válvula para detectar daños y desgaste.
15. En caso de daños, piezas rotas o desgaste excesivo de alguna parte del conjunto de las válvulas de control VST recomienda el reemplazo de las cinco válvulas de control.

7.6.2 Reemplazo de la válvula solenoide y el conjunto central

Vea la **Figura 7-13**.

1. Instale el conjunto central limpio, que incluye:
 - Base del solenoide
 - Conjunto central con resorte
 - Junta del cuerpo
2. Enrosque la base del solenoide y ajuste con una llave de 1" hasta que quede apretado. Asegúrese de instalar la junta del cuerpo con la base del solenoide.
3. Coloque la arandela elástica en la base del solenoide, luego deslice el solenoide hacia la base del solenoide.
4. Deslice y asegure la placa de datos en el solenoide.
5. Encaje el tapón en la base del solenoide.
6. Abra las tres válvulas de bola que se encuentran entre la GREEN MACHINE y las líneas de venteo y bloqueelas en la posición ABIERTA.

ADVERTENCIA: LAS TRES VÁLVULAS DE BOLA QUE SE ENCUENTRAN ENTRE LA GREEN MACHINE Y LAS LINEAS DE VENDEO DEBEN ESTAR ABIERTAS ANTES DE CONECTAR LA ALIMENTACIÓN AL PANEL DE CONTROL DE VST PARA EVITAR DAÑOS AL EQUIPO INTERNO DE LA GREEN MACHINE.
7. Coloque la cubierta sobre la GREEN MACHINE.
8. Retire los bloqueos y el etiquetado de seguridad.
9. Regrese a la pantalla Home en el panel de control de VST. La GREEN MACHINE ya está operativa y funcionará si la presión de UST es mayor o igual a 0,20 IWC.

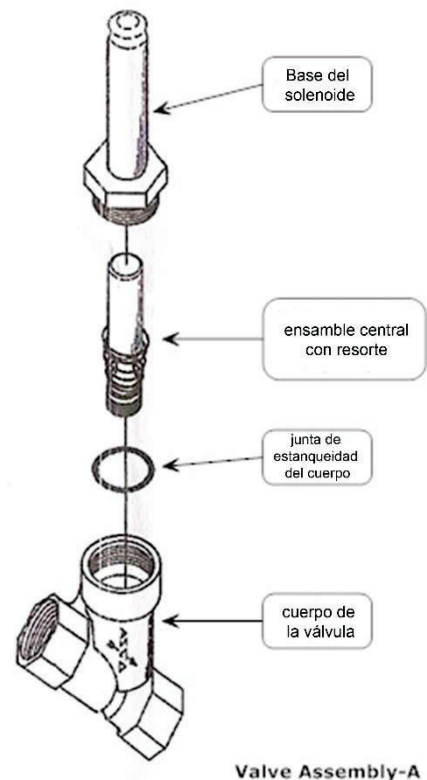


Figura 7-13: Conjunto del solenoide de la válvula

7.7 Comprobación de la salida de aire para detectar condensación de líquidos

7.7.1 Seguridad



Use los procedimientos de bloqueo/etiquetado de seguridad antes de empezar con el trabajo.

7.7.2 Extracción del tapón de drenaje

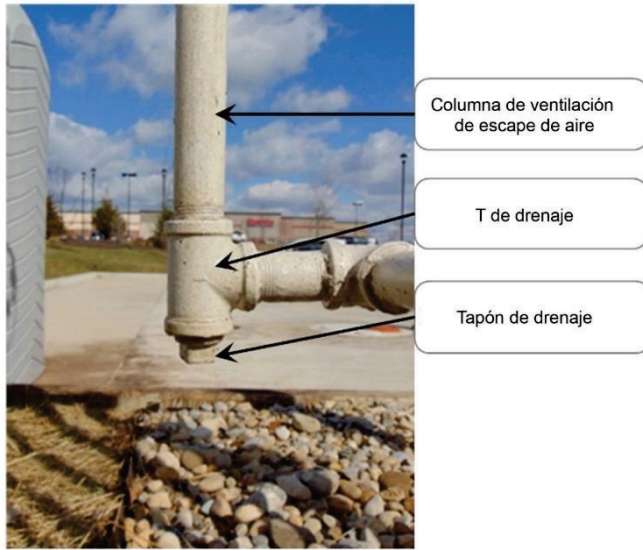
Vea la Figura 7-14.

1. Apague el disyuntor de la GREEN MACHINE en el panel de distribución eléctrica principal.
2. Siga los procedimientos de bloqueo y etiquetado de seguridad antes de empezar con el trabajo.
3. Coloque un contenedor debajo de la T de drenaje al fondo de la línea de venteo de salida de aire.
4. Retire lentamente el tapón de drenaje de la parte inferior de la línea de venteo de la salida de aire para ver si hay drenaje de líquido de la línea.
5. Conserve el tapón de drenaje para volver a utilizar.

7.7.3 Reemplazo del tapón de drenaje

Vea la Figura 7-14.

1. Una vez que se ha drenado todo el líquido (si lo hubiera) aplique compuesto para unión de tubos que no endurezca en las roscas del tapón.
2. Vuelva a instalar el tapón en la conexión en T del drenaje y ajuste.
3. Retire los bloqueos y el etiquetado de seguridad.
4. Regrese a la pantalla Home en el panel de control de VST. La GREEN MACHINE ya está operativa y funcionará si la presión de UST es mayor o igual a 0,20 IWC.



T de drenaje de escape de aire y tapón, 3-16-2017

Figura 7-14: Salida de aire, conexión en T de drenaje y tapón

7.8 Prueba de rendimiento de la bomba de vacío

7.8.1 Prueba del nivel de vacío de la bomba de vacío Green Machine

1. En el panel de control de VST, presione el botón Maintenance para navegar a la pantalla de mantenimiento. La contraseña es 878. El Green Machine ahora está APAGADO y no funcionará.
2. Cierre la válvula de bola bloqueable en el tubo de entrada de vapor entre el GREEN MACHINE y los elevadores de ventilación.
3. Quite el tapón de la T del tubo de entrada de vapor entre el GREEN MACHINE y los conductos de ventilación.
4. Instale un adaptador macho NPT de 1" x hembra NPT de ¼" y un manómetro de vacío en la T. Utilice cinta de PTFE en las roscas del manómetro y del adaptador.

No debe haber forma de que entre aire en el puerto de entrada de vapor del GREEN MACHINE.

- a. VST recomienda el artículo de Grainger numero #FLT5 para un indicador de vacío o un equivalente.
5. En la pantalla de mantenimiento, presione el botón de Manual ON. Esto hará funcionar el GREEN MACHINE en modo manual hasta que se presione el botón de Manual OFF o se complete el ciclo.
6. En el GREEN MACHINE, durante los primeros 2,5 minutos desde que se presiona el botón de Manual ON, registre el nivel de vacío máximo alcanzado en el indicador de vacío. El nivel de vacío debe ser de al menos 25 inHg.

El nivel de vacío mínimo aceptable para la altitud dada se encuentra en la **Tabla 1**

Para la altitud del sitio que se está probando, compare el nivel de vacío medido con el nivel mínimo aceptado en la tabla.

- a) Si el nivel de vacío de prueba no excede el mínimo, se debe reemplazar la bomba.
- b) Si el nivel de vacío probado excede el mínimo, el paso está completo.
7. En el panel de control de VST, presione el botón de Manual OFF para apagar el GREEN MACHINE.
8. Retire el manómetro de vacío y el adaptador de 1" x ¼" del tubo de entrada de vapor.

Altitud sobre el nivel del mar (pies)	Altitud sobre el nivel del mar (metros)	Nivel mínimo de vacío (inHg)
0	0	23.9
1000	305	23.1
2000	610	22.2
3000	914	21.4
4000	1219	20.6
5000	1524	19.9
6000	1829	19.2
7000	2134	18.5
8000	2438	17.8
9000	2743	17.1
10000	3048	16.5

Tabla 1: Nivel mínimo de vacío por altitud

7.9 Prueba del flujo de la bomba de vacío GREEN MACHINE

- En la misma T de la tubería de entrada de vapor, instale un adaptador de caudalímetro de 1" NPT macho x ½" NPT hembra para medir el flujo de aire en la T de entrada de vapor.

Dos adaptadores de tubería de ½" x ½" y ½" de diámetro. se necesita tubería.

Utilice cinta de PTFE en las roscas del caudalímetro y del adaptador.

 - VST recomienda un medidor de flujo con un máximo de 10 scfm, conexiones de tubería de ½" y escala de graduación de 0,25 scfm.
- Una vez más, presione el botón Manual ON para comenzar un ciclo.
- En el GREEN MACHINE, registre el flujo máximo a través del medidor de flujo. El flujo debe ser de al menos 4 CFM.

 - Si el flujo es inferior a 4 CFM, se debe reemplazar la bomba de vacío.
 - Si el flujo es superior a 4 CFM, el paso está completo.
- En el panel de control de VST, presione el botón de Manual OFF para apagar el GREEN MACHINE.
- En la GREEN MACHINE, retire el medidor de flujo y el adaptador, y vuelva a instalar el tapón en el tubo de entrada de vapor entre el GREEN MACHINE y los elevadores de ventilación. Use cinta de PTFE en las roscas del tapón.
- Regrese a la pantalla principal presionando el botón HOME.
- Abra la válvula de bola bloqueable en el tubo de entrada de vapor entre el GREEN MACHINE y los elevadores de ventilación.