

Procedimiento de Instalación para Kits de Reparación de Pistolas VST Coaxiales Enviro-LOC™ G2 sin Goteo de Fase II

Número de pieza Serie:

VST-FEK-800 (Kit de extremo frontal incluido VCK y NSA)

VST-VCK-800 (Kit de recolección de vapor)

VST-NSA-800 (Conjunto de pistola)



Vapor Systems Technologies, Inc.

650 Pleasant Valley Drive
Springboro, Ohio 45066 (USA)

Toll Free: 1-888-878-4673

Phone: 937-704-9333

Fax: 937-704-9443

www.vsthose.com

Úselo ÚNICAMENTE en pistola VST:

Modelo #: VST-EVR-NB (G2) y VST-EVR-NB (G2 reconstruido)

HERRAMIENTAS

- Llave de dinamométrica
- VST-SRT-200 Accesorio de llave dinamométrica
- Recipiente de combustible aprobado
- Pinzas de sujeción de banda de pistola VST-BPT-100
- Embudo de boca ancha
- Vaselina (o lubricante adecuado)

INFORMACIÓN GENERAL

Si los componentes de hardware colgantes están involucrados en un arranque o incurrir en otro abuso por parte del cliente, cada componente individual debe probarse funcionalmente antes de las actividades de suministro al cliente.

PREPARACIÓN DE LA INSTALACIÓN

Se debe seguir este procedimiento para garantizar la instalación y el funcionamiento a prueba de fugas de estas pistola.

1. Apague y etiquete el suministro eléctrico. El dispensador debe desactivarse antes del servicio para evitar lesiones personales.
2. Barricada en el área de trabajo para bloquear el acceso de vehículos al dispensador.
3. Cierre la válvula de corte del dispensador antes de quitar los accesorios colgantes (mangueras, separadores de seguridad y pistolas).
4. Inspeccione visualmente y evalúe la extensión del daño a todos los componentes de hardware colgantes. Si la pistola está floja, reemplace todo el conjunto de la pistola con VST-NSA-800.
5. Drene el producto líquido de los accesorios colgantes en un recipiente aprobado antes de reemplazar cualquier ensamblaje de accesorios colgantes.
6. Retire los accesorios colgantes del dispensador antes de realizar las conexiones del ensamblaje de los componentes de reemplazo. VST recomienda conectar la manguera flexible al dispensador como última conexión durante el montaje de los accesorios colgantes.
7. Para drenar la pistola, active el bloqueo de la pistola:
 - a. Empuje el sello de la cara en el conjunto de la funda de la pistola
 - b. Sostenga la parte trasera de la pistola sobre un recipiente aprobado
 - c. Tire de la palanca de la pistola para drenar completamente la pistola.

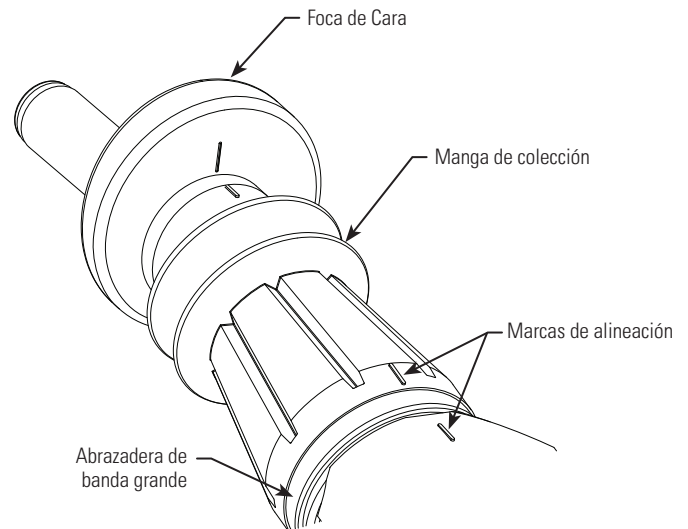
EXTRACCIÓN DEL KIT DE COLECCIÓN DE VAPOR (VST-VCK-800)

(Mire figura 1)

1. Retire la abrazadera de banda grande del conjunto de recolección de vapor con pinzas de abrazadera de banda de pistola (VST-BPT-100).
2. Extraiga el conjunto de recolección de vapor (funda) de la ranura de sujeción del cuerpo de la pistola.
3. Extraiga el conjunto de recolección de vapor de la pistola girando ligeramente para pasar por encima del anillo de cierre de la pistola.
4. Deseche adecuadamente los componentes extraídos.

Figura 1

Conjunto de colección de vapor



REEMPLAZO DEL KIT DE COLECCIÓN DE VAPOR (VST-VCK-800)

1. Coloque la abrazadera de banda grande en la manga de recolección. (Mire figura 1)
2. Verifique que la varilla de interbloqueo esté correctamente insertada en el orificio del manguito de interbloqueo ubicado alrededor del pico antes de empujar la VCK en su lugar. La varilla debe ser visible a través del orificio lateral del manguito. (Mire figura 2)
3. Deslice el VST-VCK-800 sobre el surtidor.
4. Alinee y centre todas las marcas de alineación en la parte superior del kit de recolección de vapor y el raspado de la pistola. (Mire figura 1)
5. Active el enclavamiento varias veces para verificar la alineación y funcionalidad correctas. (Mire prueba funcional 3)
6. Apriete la abrazadera de la banda de recolección hasta que la manga de recolección no gire. (Mire figura 1)

Procedimiento de Instalación para Kits de Reparación de Pistolas VST Coaxiales Enviro-LOC™ G2 sin Goteo de Fase II

Número de pieza Serie:

VST-FEK-800 (Kit de extremo frontal incluido VCK y NSA)

VST-VCK-800 (Kit de recolección de vapor)

VST-NSA-800 (Conjunto de pistola)

Figura 2

Conjunto de pistola

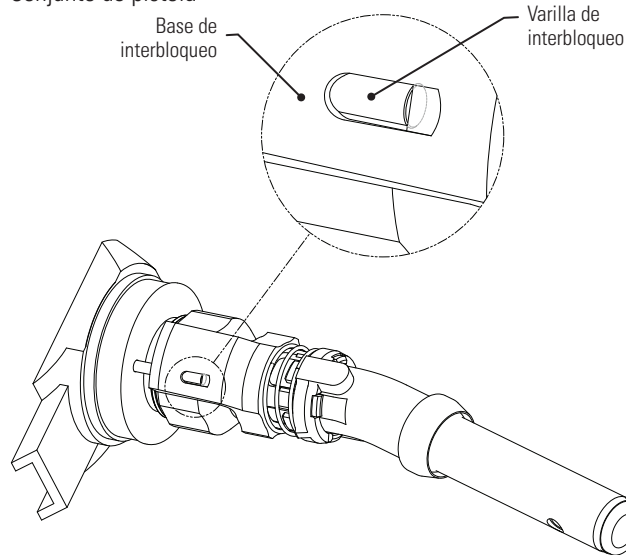
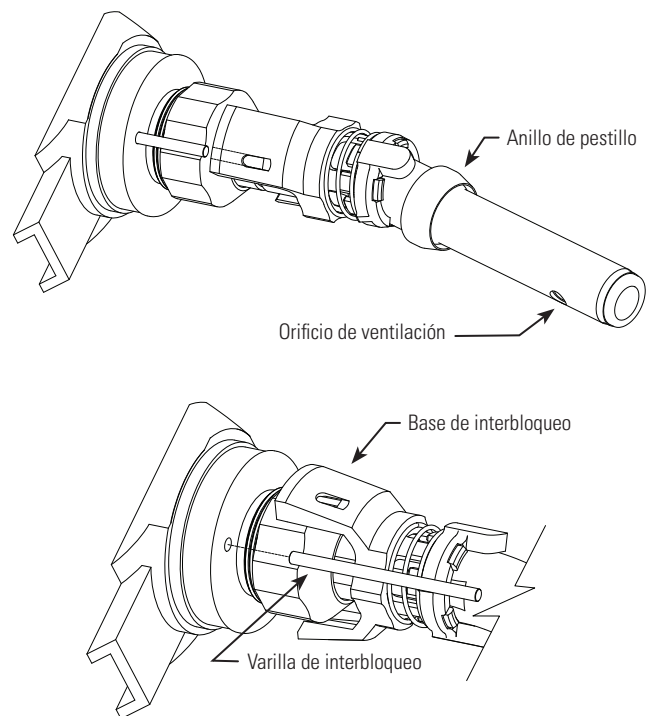


Figura 3

Extracción de la varilla de interbloqueo



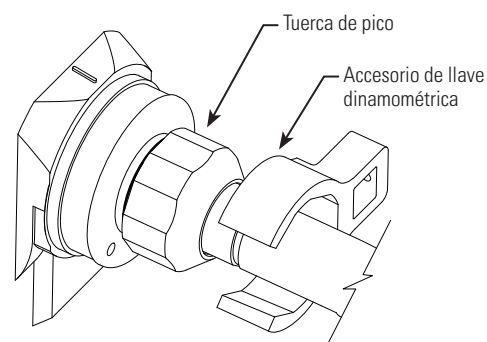
DESMONTAJE DEL CONJUNTO DEL PICO DE LA PISTOLA (VST-NSA-800)

(Mire Figuras 3-4)

1. Retire el conjunto de recolección de vapor.
2. Sostenga la varilla de interbloqueo en su lugar para permitir que la varilla se desenganche del orificio del manguito que se encuentra alrededor de la tuerca del pico. (Mire figura 3)
3. eslice y gire el manguito alejándolo de la tuerca del pico y retire la varilla de interbloqueo. (Mire figura 3)
4. Afloje la tuerca de la pistola con el accesorio de llave dinamoétrica para tuercas de pistola VST-SRT-200. (Consulte la Figura 4) **NOTA:** No utilice llaves para tubos ni alicates de bloqueo.
5. Una vez que las roscas estén completamente desenganchadas, tire del pico hacia afuera.
6. Deseche correctamente los componentes extraídos.

Figura 4

Accesorio de llave dinamoétrica



REEMPLAZO DEL CONJUNTO DE LA PISTOLA (VST-NSA-800)

(Mire Figuras 5-6)

1. La cámara de combustible debe permanecer en la pieza fundida de la pistola con el orificio del tubo sensor de vacío orientado hacia arriba.
2. Si la cámara de combustible se extrae de la fundición de la boquilla:
 - a. Compruebe si la junta tórica está dañada.
 - b. Reemplace la junta tórica si está dañada (compruebe si hay cortes, mellas, etc.).
 - c. Lubrique la junta tórica antes de volver a montar.
3. Inserte la cámara de combustible en la fundición de la pistola:
 - a. El vástago de la válvula con resorte pasa a través del orificio de la válvula en la cámara de combustible (orificio central).
 - b. Empuje la cámara de combustible hasta que esté al ras con la fundición.
 - c. El tubo sensor de vacío en la cámara de combustible debe estar orientado hacia arriba

Procedimiento de Instalación para Kits de Reparación de Pistolas VST Coaxiales Enviro-LOC™ G2 sin Goteo de Fase II

Número de pieza Serie:

VST-FEK-800 (Kit de extremo frontal incluido VCK y NSA)

VST-VCK-800 (Kit de recolección de vapor)

VST-NSA-800 (Conjunto de pistola)

- Lubrique ligeramente TODAS las juntas tóricas del conjunto de la pistola. **NOTA:** No bloquee el orificio del tubo sensor de vacío con lubricante.
- Alinee el tubo sensor de vacío con el orificio correspondiente en la cámara de combustible. (Mire figura 5)
- Alinee la protuberancia antirrotación del pico con la muesca de fundición. Tenga cuidado de no dañar la junta tórica del pico. (Mire figura 5)
- Inserte firmemente el conjunto de la pistola en la pieza fundida de la pistola.
- Aplique un toque de Loctite® 271 a la rosca macho de la pieza fundida de la pistola. Tenga cuidado de no aplicar Loctite® para que entre en la muesca de la fundición. (Mire figura 6)
- Enrosque la tuerca del pico en la pieza fundida de la pistola y apriétela firmemente. Apriete a 34 libras-pie. Utilice el accesorio de llave dinamométrica con tuerca de pico VST-SRT-200 para aplicar el par de torsión adecuado. El pico debe estar apretado y no debe poder girar. No apriete demasiado la tuerca del pico.
- Después de apretar la tuerca de la pistola, coloque la varilla de bloqueo en el orificio de la pieza fundida de la pistola. Mueva el manguito en su lugar para que la varilla de interbloqueo se inserte en el orificio empotrado en el extremo del manguito. La varilla de enclavamiento puede comprimirse en la pistola para facilitar la inserción. La varilla de enclavamiento debe ser visible a través del orificio lateral del manguito. (Mire figura 2)
- Vuelva a instalar el conjunto del kit de recolección de vapor según las instrucciones de reemplazo del kit de recolección de vapor.

PRUEBAS FUNCIONALES

- Siga el Procedimiento de instalación de VST para cada componente de hardware. (Procedimientos de Orden Ejecutiva: Secciones 6, 8 y 9).
- Purgue el aire del sistema bombeando de un décimo (1/10) a dos décimos (2/10) de un galón de combustible en un recipiente aprobado. Inspeccione la conexión de la pistola en busca de fugas de líquido y haga los ajustes adecuados en la conexión de la manguera si es necesario.
- Verifique la acción de cierre de la pistola dispensando combustible en un recipiente aprobado por lo menos tres veces para asegurar el correcto funcionamiento automático de la varilla de interbloqueo. El caudal de combustible debe ser superior a 3 gpm para que funcione el mecanismo de cierre automático. Para probar, opere la pistola y sumerja la punta del surtidor en combustible hasta que el nivel de combustible cubra el orificio de ventilación. La válvula principal de la pistola se cierra automáticamente cuando el líquido cubre el orificio de ventilación

Figura 5

Montaje del pico

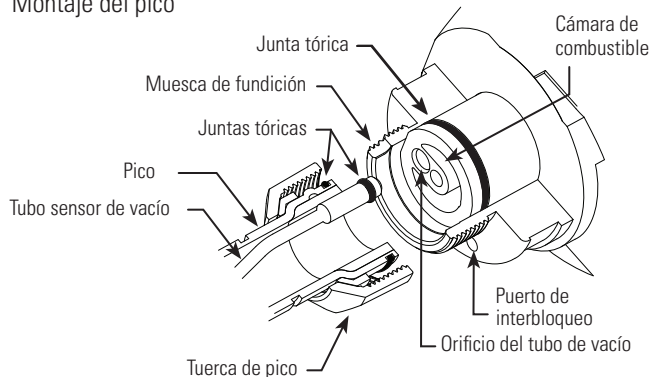
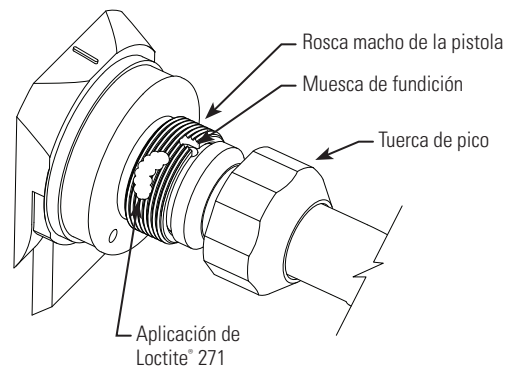


Figura 6

Aplicación de Loctite® 271



al final del pico. La pistola no está diseñada para funcionar con flujo por gravedad. El pestillo de retención se desconectará automáticamente cuando el líquido cubra el orificio de ventilación del pico. Verifique que el flujo de combustible se detenga cuando se descomprima el manguito de recolección de la pistola (por ejemplo, la varilla de enclavamiento está desenganchada). Para probar que el flujo de combustible se detiene, coloque algo de combustible en un recipiente aprobado. Retire lentamente la pistola del recipiente mientras dispensa combustible. El flujo de combustible debe detenerse cuando la manga de recolección de la pistola esté completamente descomprimida.

- Mida la resistencia entre la pieza fundida de salida del dispensador y la punta del pico de la pistola. Utilice un multímetro electrónico configurado en el rango alto de la función del ohmímetro. La resistencia no debe indicar más de 70.000 ohmios por pie de manguera. **Ejemplo:** La resistencia medida de una manguera de 12 pies no debe supere los 840.000 ohmios (840 kiloohmios).

Procedimiento de Instalación para Kits de Reparación de Pistolas VST Coaxiales Enviro-LOC™ G2 sin Goteo de Fase II



Vapor Systems Technologies, Inc.

650 Pleasant Valley Drive
Springboro, Ohio 45066 (USA)

Toll Free: 1-888-878-4673

Phone: 937-704-9333

Fax: 937-704-9443

www.vsthose.com

Número de pieza Serie:

VST-FEK-800 (Kit de extremo frontal incluido VCK y NSA)

VST-VCK-800 (Kit de recolección de vapor)

VST-NSA-800 (Conjunto de pistola)

MANTENIMIENTO

Inspeccione las pistolas diariamente para ver si hay componentes dañados: manguito de recolección de vapor, sello frontal, varilla de interbloqueo, pico, palanca, bloqueo de palanca, etc. Los componentes dañados deben reemplazarse. El orificio de ventilación al final del pico debe estar libre de residuos. La pistola no funcionará correctamente si el orificio de ventilación se obstruye. La pistola no funcionará correctamente sin la varilla de bloqueo correctamente acoplada. Mantenga apretadas las conexiones de la manguera.

En caso de que se produzca una fuga o una incidencia de abuso por parte del cliente, siga las instrucciones de inspección inicial que se encuentran en la Sección 6 del Procedimiento de instalación del VST. La pistola debe reemplazarse cuando esté dañada. La pistola está diseñada y construida para brindar un servicio duradero si se maneja y mantiene adecuadamente. Si por alguna razón necesita atención, comuníquese con su distribuidor VST para su disposición adecuada.

NOTA

Debido al abuso, mal uso, cambio de fórmulas de gasolina, variación en las prácticas de mantenimiento, condiciones ambientales y / o condiciones fuera del control del fabricante, es posible que sea necesario reemplazar el equipo dispensador antes de cinco (5) años. El gerente de la estación debe seguir las inspecciones y los procedimientos de mantenimiento adecuados para determinar si se requiere reemplazo antes cinco (5) años.

ADVERTENCIA

La reconstrucción o modificación no autorizada de pistolas anula TODAS las aprobaciones y garantías. Los productos VST deben usarse de acuerdo con las leyes y regulaciones federales, estatales y locales aplicables. Si los códigos regulatorios locales prohíben el uso del clip de sujeción abierta de la pistola, se debe quitar antes de instalar la pistola. Retire la pistola a un área de trabajo segura.

Coloque la pistola sobre una superficie plana. Localice el remache de aleación que sujeta el clip de retención y coloque el resorte en el mango de la pistola. Utilice un taladro con una broca de 3/16" (5 mm), taladre el remache que sujeta el clip de retención y deseche el clip, el resorte y todos los demás restos del remache.