

9.7 Reemplazo de la válvula de control

9.7.1 Extracción de la válvula solenoide y el ensamble central

Vea las figuras 9-18 y 9-19.

1. Apague la alimentación de energía al panel de control de VST mediante el interruptor de alimentación de energía ubicado en la parte frontal del panel de control de VST. (La alimentación, y los cables de tierra y neutro estarán completamente desconectados de la GREEN MACHINE).
2. Siga los procedimientos de bloqueo y etiquetado de seguridad antes de empezar con el trabajo.
3. Libere los cerrojos y retire la cubierta de la Green Machine.
4. Desbloquee y cierre las tres válvulas de bola que se encuentran entre la GREEN MACHINE y las líneas de venteo.

NOTA: El tubo o conector a prueba de líquidos no tiene que ser retirado del solenoide. **Vea la Figura 9-18.**

5. Retire el tapón rojo del solenoide que no está funcionando.
6. Retire la placa de datos empujando el solenoide hacia abajo hacia el cuerpo de la válvula, después levante y deslice la placa de datos para retirarla.
7. Deslice el solenoide fuera de su base. **NO** pierda la arandela elástica que se encuentra debajo del solenoide en la base del solenoide.
8. Utilice una llave de $\frac{3}{4}$ " para desmontar la base del solenoide del cuerpo de la válvula, el ensamble central con resorte y la junta del cuerpo. Descarte los componentes usados.

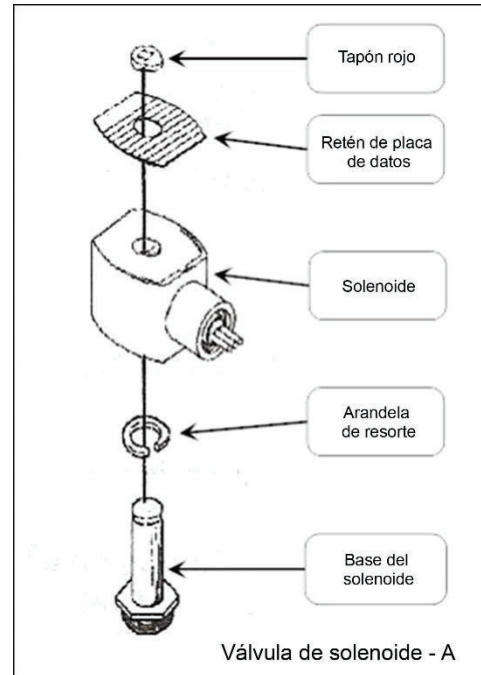


Figura 9-18: Ensamble de la válvula solenoide

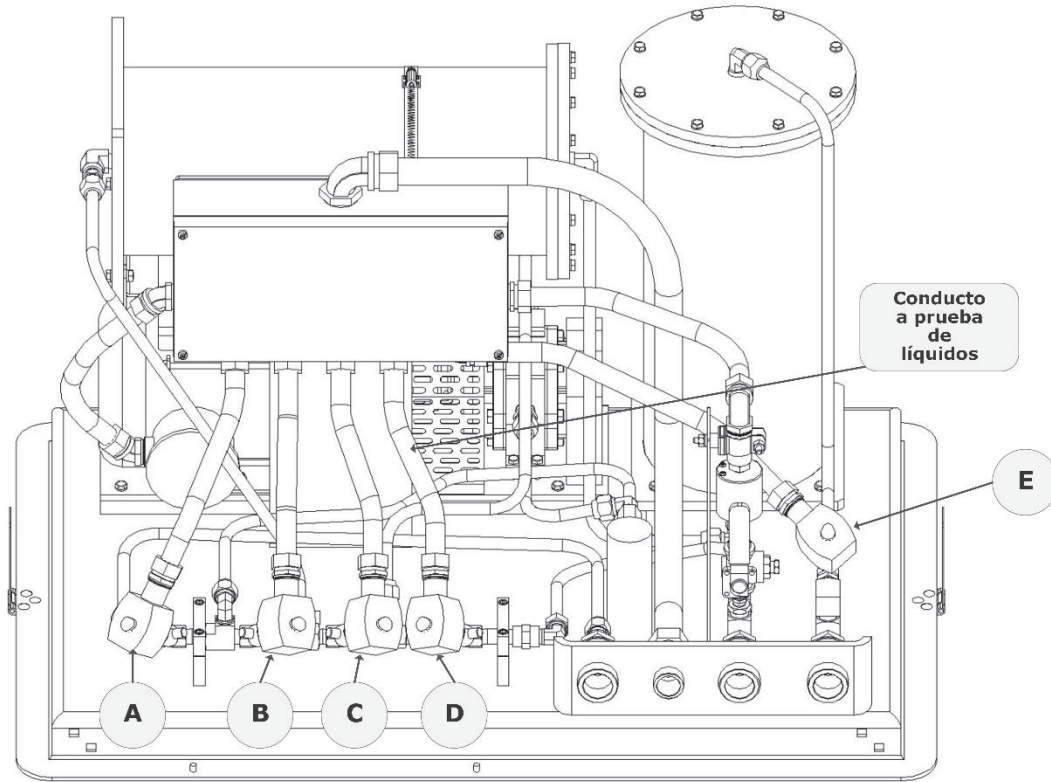


Diagrama de reemplazo de la válvula de control de la GM CS9, 26/2/2019

Figura 9-19: Diagrama de reemplazo de la válvula de control

9.7.2 Reemplazo de la válvula solenoide y el ensamblaje central

Vea la figura 9-20.

1. Instale un nuevo ensamblaje central, que incluye:
 - Base del solenoide
 - Ensamblaje central con resorte
 - Junta del cuerpo
2. Enrosque la base del solenoide y ajuste con una llave de $\frac{3}{4}$ " hasta que quede apretado. Asegúrese de instalar la junta del cuerpo con la base del solenoide.
3. Coloque la arandela elástica en la base del solenoide, luego deslice el solenoide hacia la base del solenoide.
4. Deslice y asegure la placa de datos en el solenoide.
5. Encaje el tapón rojo en la base del solenoide.
6. Abra las tres válvulas de bola que se encuentran entre la GREEN MACHINE y las líneas de venteo y bloquee las en la posición ABIERTA.
7. **ADVERTENCIA: LAS TRES VÁLVULAS DE BOLA QUE SE ENCUENTRAN ENTRE LA GREEN MACHINE Y LAS LINEAS DE VENTEO DEBEN ESTAR ABIERTAS ANTES DE CONECTAR LA ALIMENTACIÓN AL PANEL DE CONTROL DE VST PARA EVITAR DAÑOS AL EQUIPO INTERNO DE LA GREEN MACHINE.**
8. Coloque la cubierta sobre la GREEN MACHINE y cierre los cerrojos.
9. Retire los bloqueos y el etiquetado de seguridad.
10. Después de completar el trabajo, conecte la alimentación de energía al panel de control VST. La GREEN MACHINE ahora se encuentra funcional.

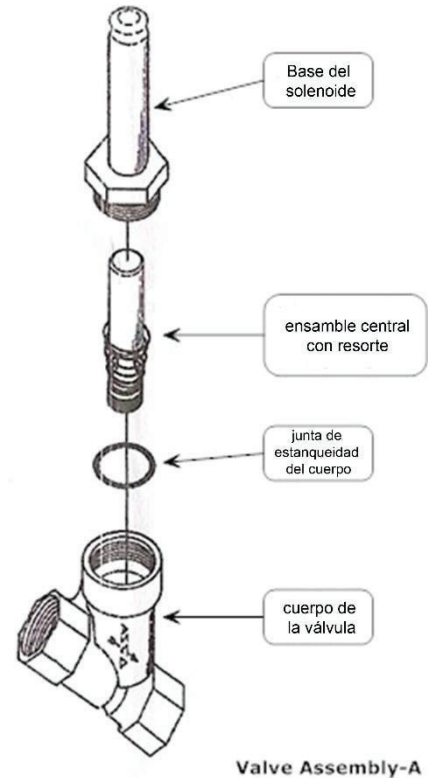


Figura 9-20: Ensamblaje de la válvula