

9.6 Reemplazo de la bomba de vacío (solamente)

9.6.1 Preparación para la limpieza de las tuberías y colector

1. Apague el disyuntor de la GREEN MACHINE en el panel de distribución eléctrica principal.
2. Aplique los procedimientos de bloqueo/etiquetado de seguridad antes de empezar con el trabajo.
3. Desbloquee y cierre las tres válvulas de aislamiento que se encuentran entre la Green Machine y las líneas de venteo.
4. Desatornille los 8 tornillos de la tapa y retire la tapa de la GREEN MACHINE.
5. Retire las tuberías 6 de la Green Machine. **Vea las Figuras 9-11 y 9-12.**



Figura 9-11: Tubería para retirar



Figura 9-12: Tubería

ADVERTENCIA: los extremos de la tubería son de tipo acampanado de 45° marca Parker. Sea cuidadoso para evitar dañar los extremos acampanados de la tubería o las roscas de las tuercas después de retirarlas.

9.6.2 Extracción de la bomba de vacío

1. Para conocer el conjunto y los componentes de la bomba de vacío, **vea la Figura 9-13.**

NOTA: el motor no se dañará durante la sustitución de la bomba de vacío.

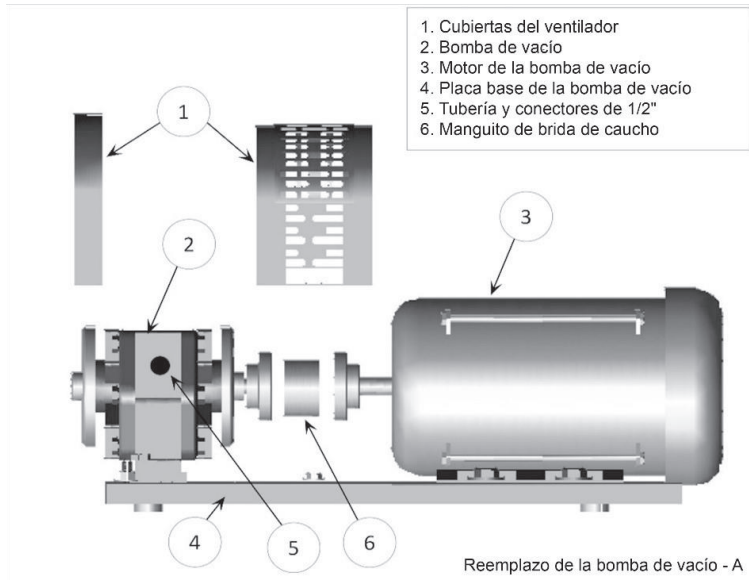


Figura 9-13: Conjunto y componentes de la bomba de vacío

2. Retire los conectores de bronce de la tubería de ambos lados de la bomba de vacío y guárdelos para volver a utilizarlos.

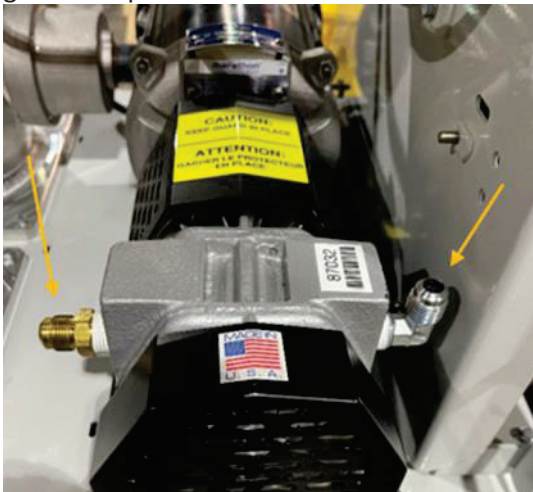


Figura 9-14: Retire los conectores de bronce de la tubería de ambos lados de la bomba de vacío

PRECAUCIÓN: los conectores son del tipo acampanado a 45° de la marca Parker, tenga cuidado de no dañar los conectores o las cuerdas después de retirarlos.

3. Retire las guardas del ventilador de costado para obtener acceso a las bridas de acople y retirar la bomba de vacío.

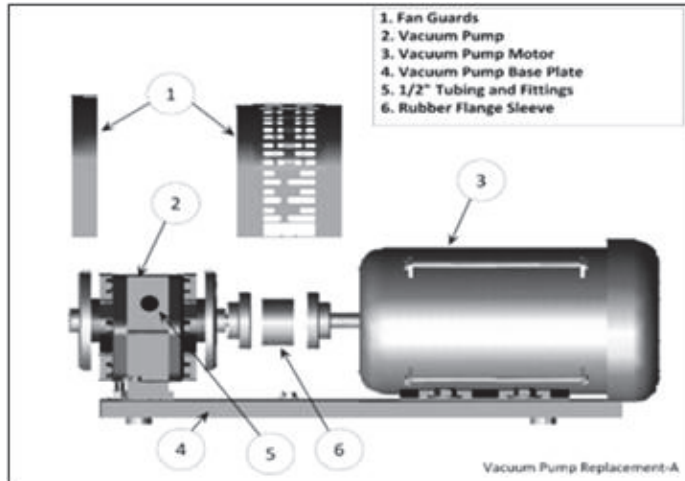


Figura 9-15: Conjunto y componentes de la bomba de vacío

4. Retire los 4 pernos de montaje de la base de la bomba de vacío y guárdelos para su reutilización.

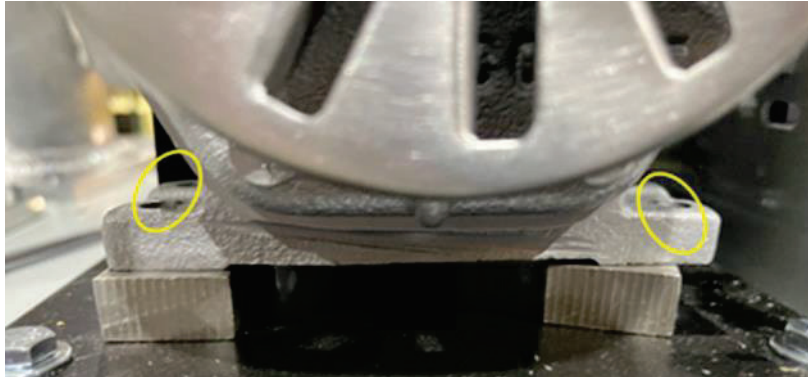


Figura 9-16: Retire los 4 pernos de montaje de la base de la bomba de vacío

PRECAUCIÓN: Puede haber calzas metálicas debajo de la bomba de vacío. Deben marcarse para su ubicación y guardarse para su reutilización.

5. Retire la bomba de vacío.
6. Retire el manguito de goma de la brida y deséchelo. El manguito de goma con brida entre la bomba de vacío y el motor debe reemplazarse con cada bomba nueva.

9.6.3 Reemplazo de la bomba de vacío

1. La bomba nueva vendrá con un acoplador de accionamiento y un buje de goma con brida. **Vea la Figura 9-13.**
2. Instale el acoplador de brida en el eje de la bomba. Instale el buje de goma con brida en el acoplador de la brida de la bomba, para que cuando se instale la bomba, buje de goma con brida se empareje con el acoplador de la brida del motor.
3. Coloque la nueva bomba de vacío en la base y alinee los orificios de montaje. Recuerde volver a instalar las cuñas debajo de la bomba de vacío.
4. Vuelva a instalar y apriete los cuatro pernos de montaje de la bomba de vacío para que la bomba quede alineada con el eje del motor.
5. Deslice la brida de acoplador de transmisión sobre el buje de goma con brida para que ambas mitades del acoplador tengan un ajuste perfecto (no demasiado ajustadas) contra el buje de goma con brida y luego apriete los tornillos de ajuste. Compruebe que ambos conjuntos de tornillos del acoplador se encuentran apretados.
6. Envuelva las roscas del adaptador de la tubería con cinta PTFE resistente a la gasolina, con un máximo de tres vueltas y vuelva a instalar los adaptadores de la tubería.
7. Vuelva a instalar la protección del ventilador.
8. Retire los bloqueos y las etiquetas del bloqueo/etiquetado y vuelva a encender el disyuntor GREEN MACHINE en el panel de distribución eléctrica principal.

9.6.4 Preparación para la limpieza de las tuberías y colector

1. Retire los solenoides A, B, C y D en el colector de las cuatro válvulas de control. No retire el solenoide E. **Vea la Figura 9-17.**
2. Conjunto y componentes de la válvula de control GM. **Vea la Figura 9-18.**
3. Deslice el solenoide fuera de su base. **Vea la Figura 9-19.**
4. Retire la arandela de seguridad de la base del solenoide y guárdela para volverla a utilizar.
5. Utilizando una llave de 1", retire la base del solenoide del cuerpo de la válvula. Guarde la base del solenoide, el conjunto principal y la junta del cuerpo para volverlos a utilizar. **Vea la Figura 9-20.**
6. Coloque la base del solenoide vacía dentro del solenoide, después, coloque el tapón. Realice esta operación con todos los solenoides. **Vea las Figura 9-21.**
ADVERTENCIA: la base del solenoide DEBE INSTALARSE dentro del solenoide para que el campo magnético alrededor del solenoide no se rompa cuando la corriente llegue al solenoide.
7. Mueva los cuatro solenoides fuera del colector. **Vea la Figura 9-20.**
8. El colector se encuentra listo para su limpieza. **Vea la Figura 9-20.**
9. Instale el tubo de escape suministrado con la tubería plástica transparente sujeta al lado de descarga de la bomba de vacío. Apriete la tuerca de 45° al adaptador y apriete con la mano. **Vea la Figura 9-22.**

PRECAUCIÓN: No use sellador para roscas el compuesto cuando ensamble las tuercas acampanadas de 45° en la tubería

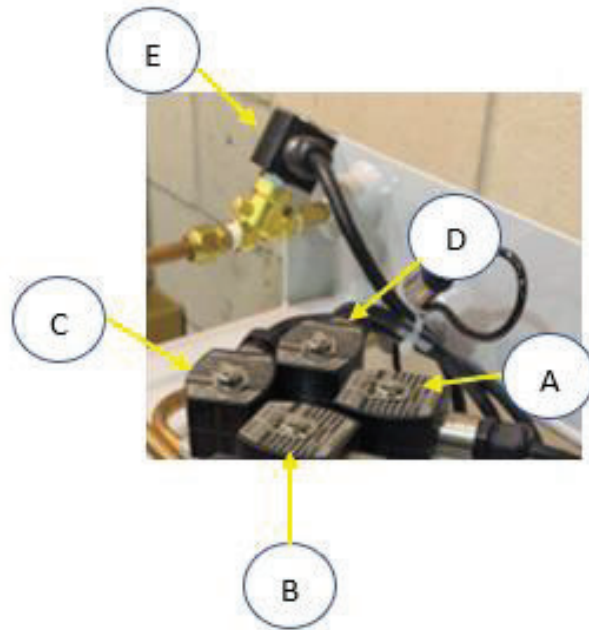


Figura 9-17: Válvulas del colector

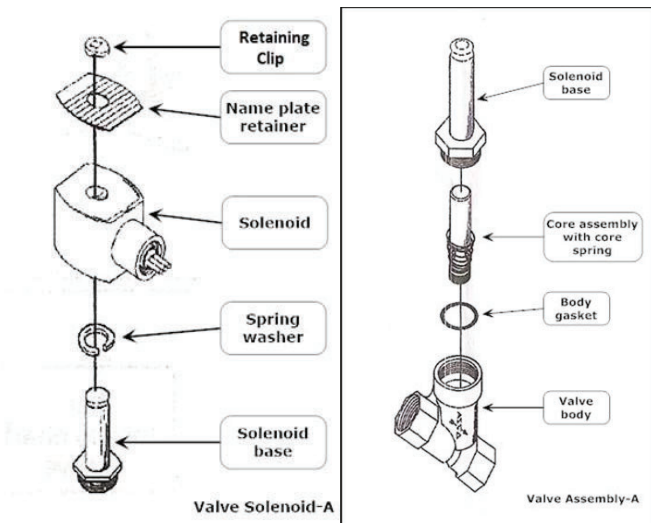


Figura 9-18: Conjunto y componentes de la válvula de control GM

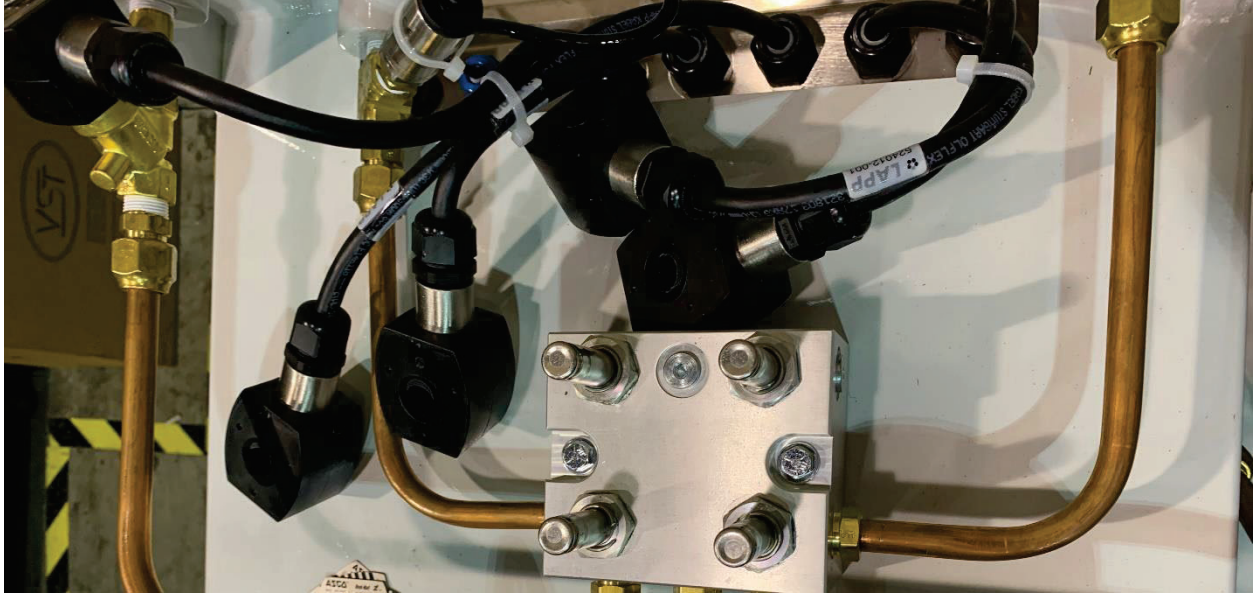


Figura 9-19: Colector con los solenoides retirados, mostrando las bases de solenoides



Figura 9-20: Conjunto y componentes de la válvula de control GM



Figura 9-21: Solenoides (con las bases para solenoides instaladas) acomodados y apartados



Figura 9-22: Tubo para soplar

9.6.5 Limpieza de las tuberías y el colector

1. En el panel de control VST, retire el bloqueo/etiquetado y encienda el disyuntor GREEN MACHINE en el panel de distribución eléctrica principal. En la pantalla principal, presione el botón Mantenimiento para acceder a la pantalla de contraseña.

- Ingrese la contraseña 878 para acceder a la pantalla de mantenimiento.

La GREEN MACHINE ahora está en modo APAGADO y no funcionará.

2. En la pantalla de mantenimiento, presione el botón Run Tests (Ejecutar pruebas) y luego el botón Functionality Test (Prueba de funcionalidad) para operar la bomba de vacío. Esto permitirá que la bomba de vacío sople aire exterior a través del tubo de plástico.

Vea la Figura 9-23.

ADVERTENCIA: SE DEBEN UTILIZAR gafas de seguridad al soplar las tuberías y el colector.

3. Utilizando la tubería plástica, sople a través de los 7 tubos de cobre que se han retirado para eliminar cualquier posible desecho. **Vea la Figura 9-12.**
4. La limpieza de las tuberías y el colector está completa.
5. En la pantalla de prueba de funcionalidad del panel de control de VST, detenga la prueba presionando el botón Back (atrás).
6. En la GREEN MACHINE, retire de la bomba de vacío el adaptador de escape.



Figura 9-23: Pantalla de mantenimiento

9.6.6 Armado de las tuberías y componentes de válvula

1. Retire de los solenoides las bases para estos. Guarde las bases para solenoides y los tapones para volver a utilizar.
2. Instale la junta del cuerpo, conjunto principal y la base del solenoide en el cuerpo de la válvula.

(Típico en los cuerpos de las 4 válvulas) **Vea la Figura 9-18.**

PRECAUCIÓN: las juntas para los cuerpos de válvulas deben estar limpias y se les debe aplicar vaselina lubricante nueva.

3. Instale los solenoides sobre las bases para estos, después, instale la placa de datos/sujetadores y los tapones.
4. Vuelva a instalar las 6 tuberías. **Vea las Figura 9-11.**

PRECAUCIÓN: No use ningún compuesto sellador de roscas al ensamblar las tuercas abocardadas de 45°.

ADVERTENCIA: al ajustar las tuercas acampanadas de 45°: Fije la parte acampanada de la tubería entre la tuerca y el cuerpo en punta de la tubería enroscando la tuerca con los dedos. Ajuste con una llave ¼ de vuelta adicional para sellar metal con metal.

9.6.7 Realización de una prueba de funcionamiento

Realizar una prueba de funcionalidad como se muestra en el Capítulo 6 de este documento.

9.6.8 Fase de final

1. Abra y bloquee las tres válvulas de bola que se encuentran entre la GREEN MACHINE y las líneas de venteo y reemplace las tapas en las tres conexiones en T.
2. Coloque la cubierta sobre la GREEN MACHINE.
3. Retire los bloqueos y las etiquetas del bloqueo/etiquetado y vuelva a encender el disyuntor GREEN MACHINE en el panel de distribución eléctrica principal.
4. En el panel de control, toque el botón HOME. El GREEN MACHINE ya está operativo.