

Capítulo 2: Instalación de las tuberías de vapor

2 Descripción de la instalación de la tubería de vapor

- Se deben establecer conexiones de 3 tubos a GREEN MACHINE. **Vea las Figuras 2-1 y 2-2:**
 - Ingreso (suministro) de vapor del UST
 - Retorno de vapor (concentrado) al UST
 - Salida de aire a la atmósfera
- Todas las conexiones de tuberías de la GREEN MACHINE tienen un diámetro de 1" según la Rosca Americana Cónica para Tubos (NPT, por sus siglas en inglés).

2.1 Notas generales

- El contratista de la tubería es responsable de proporcionar toda la tubería, compuesto para unión de tubos que no endurezca y accesorios para tubería.
- Asegúrese de que la tubería de vapor de los tanques de gasolina de UST tengan un colector sobre el nivel del suelo o debajo del nivel del suelo.
- Se deben instalar cerraduras en las válvulas para evitar manejos no autorizados del equipo.
- En condiciones de funcionamiento normal, las válvulas deben bloquearse en la posición ABIERTA.
- VST requiere una inclinación mínima de ¼" por pie en todas las tuberías de vapor lejos de la GREEN MACHINE a las columnas de ventilación o cualquier otra conexión de tubería de UST.
- La línea de drenaje de ¼" de diámetro con el adaptador provisto debe instalarse según la **Figura 2-1**.

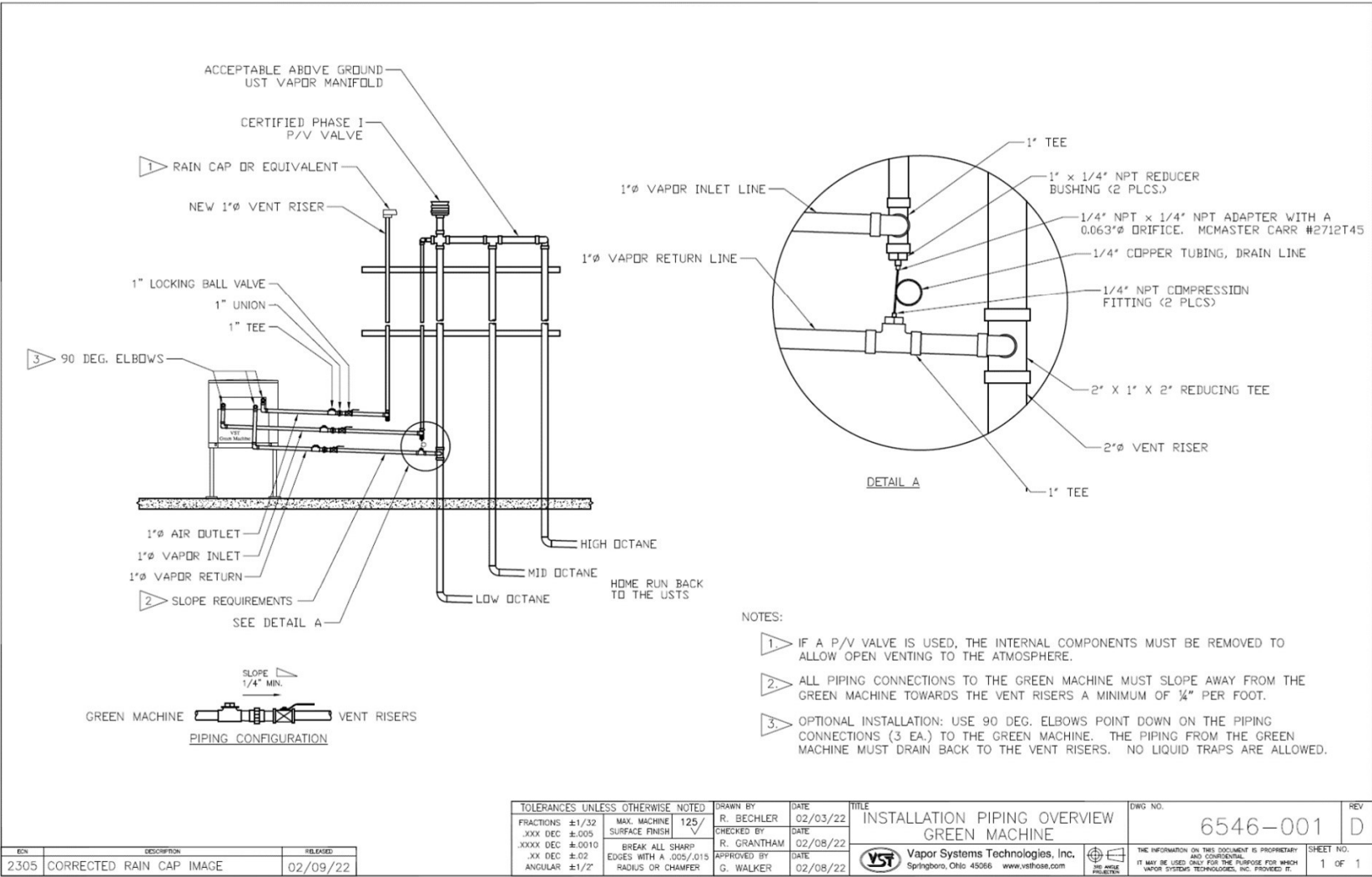


Figure 2-1: Descripción de las tuberías de vapor

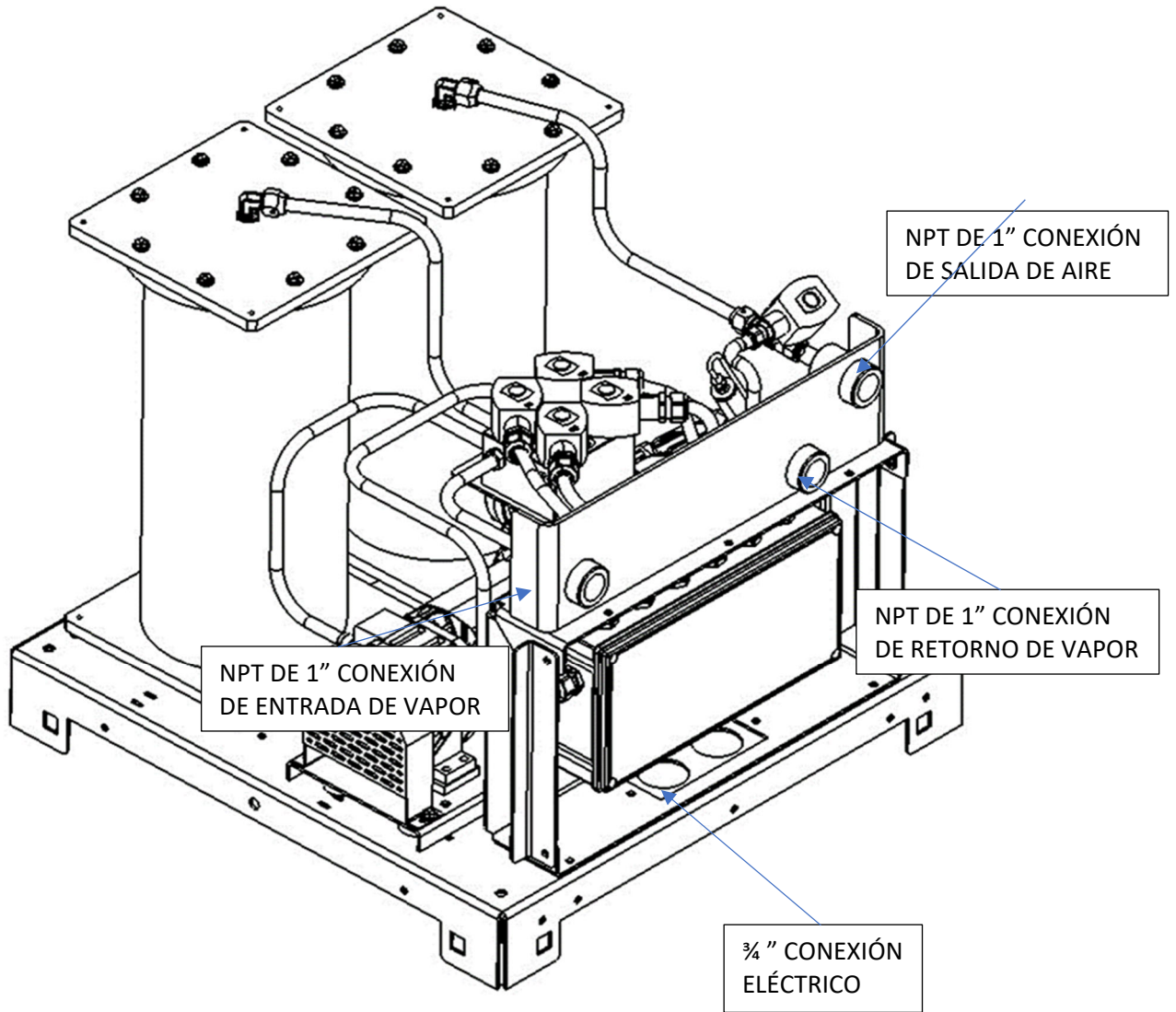


Figure 2-2: Conexiones de la GREEN MACHINE

2.2 Tubería flexible

- Si la autoridad local requiere tubería flexible para cumplir con los requisitos sísmicos, instale una tubería flexible entre la válvula de bola de bloqueo de la GREEN MACHINE y las columnas de ventilación.
- El conector flexible debe estar aprobado para una aplicación de estación de servicio sobre el nivel del suelo.
- Sostenga la tubería flexible según las recomendaciones del fabricante.
- La inclinación de la conexión flexible de la GREEN MACHINE a la columna de ventilación debe tener una inclinación mínima de 1/4" por pie. Verifique con un Nivel.
- No se permiten las trampas de líquidos.

2.3 Instalación de la tubería de ingreso de vapor y retorno de vapor

- Instale una tubería de entrada de vapor de 1" y una tubería de retorno de vapor de 1" como se muestra en la **Figura 2-1** desde las conexiones de entrada de vapor y retorno de vapor en GREEN MACHINE a una columna de ventilación existente.
- Una columna de ventilación existente que se conecte a la GREEN MACHINE debe ser modificada de la siguiente forma:
 - Agregue la primera conexión en T (cerca de la parte inferior de la columna de ventilación) para la conexión a la tubería de retorno de vapor de 1". La primera conexión en T debe instalarse para permitir que el retorno de vapor se incline hacia afuera de la GREEN MACHINE.
 - Agregue una segunda conexión en T/Cruz (justo debajo de la válvula P/V) para conectar al tubo de entrada de vapor de 1". La segunda conexión en T/Cruz se debe instalar en la parte superior de la columna de ventilación, pero debajo de la válvula P/V.
- Tanto la línea de entrada de vapor como la de retorno de vapor tienen: una unión de 1", una válvula de bola de bloqueo de 1" y una conexión en T/tapa de 1" y otros accesorios de la tubería para completar la instalación.
- La tubería de retorno de vapor de 1" que conecta con la parte inferior de la columna de ventilación DEBE INSTALARSE debajo del tubo de entrada de vapor de 1" que se conecta con la parte superior de la columna de ventilación.
- Se DEBE INSTALAR una línea de drenaje de ¼" entre la entrada de vapor y el retorno de vapor de forma tal que el condensado de la línea de entrada de vapor pueda drenar en la línea de retorno de vapor. VST suministra un adaptador de ¼" NPT x ¼" NPT con un orificio de 0.063. El orificio eliminará el flujo de vapor entre la línea de entrada de vapor

y la línea de retorno de vapor.

- Instale una conexión en T en la columna de ventilación que conecte la entrada de vapor de la GREEN MACHINE con un tubo 1" NPT.
- La nueva conexión en T debe instalarse para permitir la inclinación hacia afuera de la GREEN MACHINE y hacia la columna de ventilación.
- Si hay un UST de grados múltiples y múltiples columnas de ventilación, VST recomienda conectar la GREEN MACHINE a la columna de ventilación de menos octanos.
- Desde la columna de ventilación, instale le válvula de bola de bloqueo de 1", luego la unión de 1" y luego la conexión en T de 1". **Vea la Figura 2-1.**

2.4 Instalación de la tubería de salida de aire

- Instale una nueva columna de ventilación al lado de una columna de ventilación existente (si es posible).
 - La tubería de 1" debe inclinarse hacia afuera de la GREEN MACHINE un mínimo de ¼" por pie. **Vea la Figura 2-1.**
- Instale la nueva columna de ventilación dedicada de forma tal que la abertura de descarga esté al menos a la misma altura que la columna existente y tenga un diámetro mínimo de 1".
- Instale una conexión en T con una tapa en la parte inferior de la nueva columna de ventilación de salida de aire para proporcionar drenaje manual, si es necesario.
- Asegúrese de que la línea de drenaje de ¼" se instale entre las líneas de entrada y retorno de vapor.
- Instale la tubería desde el accesorio de salida de aire de 1" NPT en la GREEN MACHINE a la nueva columna de ventilación.
- Desde la columna de ventilación, instale la válvula de bola de bloqueo de 1", luego la unión de 1" y luego la conexión en T de 1" como se muestra en la **Figura 2-1.**
- Se debe instalar una tapa o un elemento equivalente en la nueva columna de ventilación de salida de aire.
 - Si se usa una válvula de ventilación PV, los componentes internos deben removerse para permitir una ventilación abierta a la atmósfera.

2.5 Instrucciones de las tuberías de vapor después de la instalación

- Después de instalar toda la tubería, asegúrese de que las 3 válvulas de bola de bloqueo estén bloqueadas en la posición ABIERTA.
- Asegúrese que todas las conexiones de las tuberías estén ajustadas.
- Asegúrese de que la pendiente tenga un mínimo de 1/4" por pie según se retire de la GREEN MACHINE hacia la ubicación de las columnas de ventilación. Verifique con un Nivel.
- Asegúrese de que no haya trampas entre la GREEN MACHINE y las columnas de ventilación.
- Si se usan tuberías flexibles, asegúrese de que las tuberías flexibles se sostengan correctamente.
- La línea de drenaje de ¼" de diámetro con el adaptador provisto debe instalarse según la **Figura 2-1.**

2.6 Lista de materiales de la tubería de vapor

El contratista suministró
Conexiones en T rectas de 1" de diámetro con tapa
Uniones de 1" de diámetro
Conexión en T recta (de tamaño equivalente a la columna de ventilación existente)
Conexión en T recta con tapa (de tamaño equivalente a la nueva columna de ventilación)
Tubo de 1" de diámetro, codos y varios accesorios para tubos
Soportes y componentes de la tubería del conducto de ventilación (según se requiera)
Accesorios de compresión de ¼" NPT (2 unidades)
Cojinete reductor de 1" x ¼"
Tubo de cobre de ¼" de diámetro
(3) Cerraduras (3-válvulas de bola)
Nivel (mínimo de 6")

Provisos por Vapor Systems Technologies
Adaptador de latón de ¼" x ¼" NPT, con un orificio de 0.063" de diámetro
(3) Válvulas de bola con puerto completo de latón de 1", de bloqueo
Tapa para lluvia (en la nueva columna de ventilación de salida de aire)