



GREEN MACHINE™ - México

(Patentes pendientes)

Modelo n.º GREEN MACHINE™ - VST-GM3-CS8A-101

Manual de Instalación, Operación, Mantenimiento y Solución de Problemas

Rev. 2.0 - Publicado diciembre 2023

Manual n.º 9600-014



Vapor Systems Technologies, Inc.

650 Pleasant Valley Drive

Springboro, Ohio 45066

Teléfono: (937) 704-9333

Fax: (937) 704-9443

www.vsthose.com

Esta página se ha dejado intencionalmente en blanco

Tabla de contenido

Tabla de contenido	3
Tabla de Figuras	8
GREEN MACHINE Aviso	11
Garantía.....	11
Seguridad.....	11
Tabla de términos y abreviaturas.....	13
Reglaentaciones y jurisdicción	14
Descripción de la GREEN MACHINE.....	15
Teoría de funcionamiento de la GREEN MACHINE	16
GREEN MACHINE: dimensiones y peso	17
Cómo se envía la GREEN MACHINE	17
Capítulo 1: Instalación por el contratista general.....	19
1 Instrucciones de instalación.....	19
1.1 Seguridad de la instalación para todos los contratistas	19
1.2 Preparación de la GREEN MACHINE para su instalación	19
1.3 Instalación de las patas en la GREEN MACHINE.....	19
1.4 GREEN MACHINE: dimensiones y peso.....	20
1.5 Ubicaciones de montaje en el suelo	20
1.6 Instalación de la base de concreto.....	21
1.7 Instalación de la GREEN MACHINE en la base de concreto	22
1.8 Instalación sobre el techo	25
1.9 Instalación en la marquesina	26
1.10 Instalación por montaje en la chimenea de ventilación	27
Capítulo 2: Instalación de las tuberías de vapor	30
2 Descripción de la instalación de la tubería de vapor	30
2.1 Notas generales	30
2.2 Tubería flexible.....	33
2.3 Instalación de la tubería de ingreso de vapor y retorno de vapor.....	33
2.4 Instalación de la tubería de salida de aire	35
2.5 Instrucciones de las tuberías de vapor después de la instalación	35
2.6 Lista de materiales de la tubería de vapor.....	36

Capítulo 3: Instalación eléctrica	37
3 Seguridad eléctrica.....	37
3.1 Requisitos eléctricos	37
3.2 Instalación eléctrica	38
3.3 Requisitos del código de instalación eléctrica	39
3.4 Componentes eléctricos	39
3.5 Instalación del cableado eléctrico.....	40
3.5.1 Instalación del panel de control de VST:.....	40
3.5.2 Encienda el panel de control VST desde el relé de apagado de emergencia (ESO) de la estación	41
3.5.3 Cableado de los componentes eléctricos en la ubicación de la GREEN MACHINE.....	42
3.5.4 Cableado de la alarma de sobrellenado al sistema de administración de combustible.	43
3.5.5 Cableado de campo desde el panel de control VST al relé de apagado de derivación del dispensador.....	50
3.5.6 Cableado del relé de apagado del dispensador al controlador de bomba sumergible	51
3.5.7 Descripción general del circuito del relé de apagado del dispensador	53
3.5.8 Cableado del panel de control VST a la GREEN MACHINE	53
3.5.9 Cableado del sensor de presión	53
3.5.10 Aplicación de energía al panel de control de VST	54
Capítulo 4: Panel de control.....	63
4 Descripción del panel de control de VST	63
4.1 Descripción de la pantalla principal	64
4.2 Descripción de la pantalla de mantenimiento	65
4.3 Descripción de la pantalla de alarma	66
4.4 Pantalla de alarmas de la GREEN MACHINE	66
Capítulo 5: Almacenamiento y retención de datos.....	70
5 Descargar los archivos	70
5.1 Descargar los archivos de datos primarios del USB	70
5.2 Números de alarmas	71
Capítulo 6: Pruebas y arranque.....	73
6 Pruebas posteriores a la instalación y el arranque de la GREEN MACHINE	73
6.1 Energía de arranque inicial del panel de control de VST:	73
6.2 Descripción general de cómo colocar el disyuntor de apagado de derivación del dispensador	74
6.3 Prueba del relé de apagado de derivación del dispensador	76
6.4 Antes de comenzar los procedimientos de prueba y arranque.....	77
6.5 Pruebas de arranque posteriores a la instalación	77
6.6 Cómo obtener un código de verificación	78
6.7 Prueba de funcionamiento	78

6.7.1	Propósito de la prueba de funcionamiento	78
6.7.2	Preparación para la prueba de funcionamiento	78
6.7.3	Procedimientos de la prueba de funcionamiento	81
6.8	Programación del relé de alarma de sobrellenado del sistema de administración de combustible de la GREEN MACHINE	85
6.9	Prueba del relé de la alarma de sobrellenado en el sistema de administración de combustible	85
6.10	Procedimiento para cambiar la fecha y la hora	86
6.11	Presentación del Apéndice B a VST para el código de verificación	88
6.11.1	Arranque de la GREEN MACHINE	88
6.11.2	Procedimientos	88
Capítulo 7: Procedimientos de mantenimiento		90
7	Descripción del mantenimiento	90
7.1	Procedimientos de mantenimiento	90
7.2	Piezas de repuesto recomendadas	92
7.3	Prueba de funcionamiento	93
7.3.1	Propósito de la prueba de funcionamiento	93
7.3.2	Preparación para la prueba de funcionamiento	93
7.3.3	Procedimientos de la prueba de funcionamiento	95
7.4	Prueba de verificación del sensor de presión	98
7.4.1	Procedimiento:.....	98
7.5	Reemplazo del buje de goma con brida.....	100
7.5.1	Extracción del buje de goma con brida.....	100
7.5.2	Reemplazo del buje de goma con brida.....	102
7.6	Limpieza de las válvulas de control.....	103
7.6.1	Extracción de la válvula solenoide y el conjunto central	103
7.6.2	Reemplazo de la válvula solenoide y el conjunto central	104
7.7	Comprobación de la salida de aire para detectar condensación de líquidos	105
7.7.1	Seguridad	105
7.7.2	Extracción del tapón de drenaje	105
7.7.3	Reemplazo del tapón de drenaje	105
7.8	Prueba de rendimiento de la bomba de vacío.....	107
7.8.1	Prueba del nivel de vacío de la bomba de vacío Green Machine	107
7.9	Prueba del flujol de la bomba de vacío GREEN MACHINE	108

Capítulo 8: Resolución de problemas	109
8 Procedimientos para la solución de problemas.....	109
8.1 Descripción de los procedimientos de solución de problemas	109
8.1.1 Resolución de problemas de la lista de alarmas de la GREEN MACHINE y del panel de control de VST	109
8.2 Descripción de las alarmas.....	110
8.2.1 Lista de alarmas	111
8.3 Procedimientos para la solución de problemas.....	112
8.4 La alimentación al panel de control de VST o el controlador de PLC está desconectada	112
8.4.1 Información general del panel de control	112
8.4.2 Alarma de energía del panel: Pasos para la solución de problemas.....	113
8.5 Alarma del sensor de presión	114
8.5.1 Alarma del sensor de presión: Pasos para la resolución de problemas	114
8.5.2 Procedimiento de prueba de entrada del sensor de presión del panel de control	116
8.5.3 Procedimiento de prueba del sensor de presión	118
8.6 Alarma de la bomba de vacío.....	121
8.6.1 Alarma de la bomba de vacío: Pasos de la solución de problemas	122
8.7 Alarma de sobrellenado	132
8.7.1 Pasos para la solución de problemas de la alarma de sobrellenado	133
8.8 Alarma de datos digital	135
8.9 Alarmas de presión	137
8.9.1 Tabla de las condiciones de la alarma de presión.....	137
8.9.2 Solución de problemas de la alarma de presión general.....	138
Capítulo 9: Procedimientos de reemplazo	139
9 Procedimientos para las piezas de repuesto	139
9.1 Lista de piezas de repuesto.....	139
9.1.1 Piezas de repuesto del panel de control de VST.....	140
9.1.2 Procedimientos de reemplazo por pieza	142
9.2 Reemplazo de componentes pequeños del panel de control	142
9.2.1 Reemplazo del disyuntor del motor de la bomba de vacío	142
9.2.2 Reemplazo del relé de estado sólido del motor de la bomba de vacío	145
9.3 Reemplazo del sensor de presión	147
9.3.1 Extracción del sensor de presión	147
9.3.2 Instalación del sensor de presión.....	147
9.4 Reemplazo del buje de goma con brida.....	150
9.4.1 Extracción del buje de goma con brida.....	150
9.4.2 Reemplazo de la manga de la brida de goma	152
9.5 Reemplazo de la válvula de control	153
9.5.1 Extracción de la válvula solenoide y el conjunto central	153

9.5.2	Reemplazo de la válvula solenoide y el conjunto central	154
9.6	Reemplazo de la bomba de vacío (solamente)	155
9.6.1	Preparación para la limpieza de las tuberías y colector	155
9.6.2	Extracción de la bomba de vacío	157
9.6.3	Reemplazo de la bomba de vacío	159
9.6.4	Preparación para la limpieza de las tuberías y colector	159
9.6.5	Limpieza de las tuberías y el colector	164
9.6.6	Armado de las tuberías y componentes de válvula	165
9.6.7	Realización de una prueba de funcionamiento	165
9.6.8	Fase de final	165
9.7	Prueba de fugas	166
9.7.1	Propósito de la prueba de fugas	166
9.7.2	Preparación para la prueba de fugas	166
9.7.3	Procedimiento de la prueba de fugas	169
Apéndice A: Formulario de verificación para contratistas generales		174
Apéndice B: Formulario de verificación para el Contratista de Inicio		178

Tabla de Figuras

Figure 1-1: Dimensiones de la plataforma de montaje de hormigón	23
Figure 1-2: Dimensiones de la base de concreto para montaje	24
Figure 1-3: Instalación en la chimenea de ventilación	28
Figure 2-1: Descripción de las tuberías de vapor	31
Figure 2-2: Conexiones de la GREEN MACHINE	32
Figure 3-1: Pantalla principal con GREEN MACHINE DISABLED: ENTER CODE	41
Figure 3-2: Relé de salida Veeder-Root TLS-350	44
Figure 3-3: Puerto de relé R5 abierto	45
Figure 3-4: No hay relés disponibles en el módulo de E/S	46
Figure 3-5: Conexiones del panel de control de GREEN MACHINE	47
Figure 3-6: Conexión de sobrellenado de GREEN MACHINE	47
Figure 3-7: Tornillos del panel de la bahía de comunicación.....	48
Figure 3-8: Ubicación del relé R7 que muestra el cable de sobrellenado GM conectado en los terminales R7....	49
Figure 3-9: Disyuntor de apagado de derivación del dispensador (BRK2) en la posición ARRIBA (CERRADO)	50
Figure 3-10: Cables en cada relé STP	52
Figure 3-11: Cables de relés STP al relé CS8A	52
Figure 3-12: Pantalla principal del PLC del panel de control - Deshabilitado	55
Figure 3-13: Descripción de la instalación de la GREEN MACHINE	56
Figure 3-14: Conexiones de energía del panel de control de VST.....	57
Figure 3-15: Cableado de campo del panel de control de VST	58
Figure 3-16: Cableado de campo de apagado del dispensador GREEN MACHINE	59
Figure 3-17: Cableado de campo de apagado del dispensador GREEN MACHINE	60
Figure 3-18: Cableado de campo de la caja de conexiones internas del GREEN MACHINE.....	61
Figure 3-19: Diagrama de cableado del sensor de presión.....	62
Figure 4-1: Pantalla principal.....	63
Figure 4-2: Pantalla de mantenimiento	65
Figure 4-3: Pantalla de alarmas	66
Figure 4-4: Pantalla de alarma con alarma active.....	69
Figure 5-1: Unidad USB para almacenamiento digital (datos)	71
Figure 6-1: Pantalla principal con mensaje deshabilitado.....	73
Figure 6-2: Panel de control Posiciones del disyuntor para el funcionamiento adecuado de la estación	74
Figure 6-3: Panel de control Posiciones de disyuntores para realizar el mantenimiento de la GREEN MACHINE .	75
Figure 6-4: El relé CR6 está activo (LED verde brillante)	76
Figure 6-5: Pantalla de mantenimiento	79
Figure 6-6: Esquema de la tubería de vapores de la GREEN MACHINE	80
Figure 6-7: Pantalla de pruebas.....	83
Figure 6-8: Pantalla de prueba de funcionalidad	83
Figure 6-9: Diagrama de funcionamiento GREEN MACHINE	84
Figure 6-10: Pantalla principal.....	86
Figure 6-11: Pantalla de Fecha y Hora	87
Figure 6-12: Pantalla de Fecha y Hora	89
Figure 6-13: Pantalla de contraseña de inicio	89
Figure 7-1: Pantalla principal del PLC de VST sin alarmas	91
Figure 7-2: Piezas de repuesto para mantenimiento	92
Figure 7-3: Pantalla de mantenimiento	93
Figure 7-4: Diseño de la tubería de vapor de la GREEN MACHINE	94
Figure 7-5: Pantalla de pruebas.....	97
Figure 7-6: Botón de confirmación de la prueba de funcionamiento	97
Figure 7-7: Diagrama de operación de la GREEN MACHINE	98
Figure 7-8: Retire los dos tubos en la bomba.	100

Figure 7-9: Retire la protección del ventilador de costado	101
Figure 7-10: Retire los 4 pernos de montaje del motor de la placa base del motor	101
Figure 7-11: Conjunto de solenoide de válvula	103
Figure 7-12: Interior de la base del solenoide.....	103
Figure 7-13: Conjunto del solenoide de la válvula	104
Figure 7-14: Salida de aire, conexión en T de drenaje y tapón	106
Figure 8-1: Pantalla principal del panel de control del GREEN MACHINE de VST	109
Figure 8-2: Pantalla principal del panel de control del GREEN MACHINE de VST con una alarma activa	110
Figure 8-3: Ejemplo de la pantalla de alarmas de la GREEN MACHINE en el panel de control de VST	111
Figure 8-4: Diagrama del circuito de alimentación del panel de control VST de 120 VCA	113
Figure 8-5: Diagrama de cableado del sensor de presión (alimentación de 24 VCC y señal de 4-20 mA).....	115
Figure 8-6: Suministra batería de 1,5 V, cinta y 2 Cables	116
Figure 8-7: Suministra batería de 1,5 V, cinta y 2 Cables	116
Figure 8-8: Extremos de alambre de tira. Cinta adhesiva en los extremos de la batería. Mida el voltaje en los extremos del cable para 1.5V.....	117
Figure 8-9: Retire el sensor de presión y conecte el lado "+" de la masa a 04040	117
Figure 8-10: Conecte la batería al lado "-" y "V-"	117
Figure 8-11: La presión UST debe ser de aprox. -8	117
Figure 8-12: Diagrama de bloques para configurar el procedimiento de prueba del sensor de presión	118
Figure 8-13: Ejemplo con multímetro eléctrico comercial	119
Figure 8-14: Ejemplo con multímetro de Fluke configurado para medir corriente continua de 4-20 mA	119
Figure 8-15: Ejemplo de multímetro Fluke y conexión del sensor de presión para la prueba.....	120
Figure 8-16: Procedimientos de resolución de problemas de la bomba de vacío.....	121
Figure 8-17: Pantalla de mantenimiento	124
Figure 8-18: Pantalla de pruebas.....	124
Figure 8-19: El disyuntor de parada de derivación del dispensador (BKR2) está arriba (cerrado)	126
Figure 8-20: Válvulas de control	128
Figure 8-21: Disyuntor de apagado de derivación del dispensador (BRK2) en posición bajada (ABIERTO).....	128
Figure 8-22: Circuito de bomba de vacío	130
Figure 8-23: Componentes eléctricos del panel de control del VST	131
Figure 8-24: Pantalla de alarma del PLC de la GREEN MACHINE	132
Figure 8-25: Alarmas de nivel del tanque de combustible	134
Figure 8-26: Unidad USB para almacenamiento digital (de datos).....	136
Figure 8-27: Tabla de las condiciones de la alarma de presión	137
Figure 9-1: Piezas de repuesto de la GREEN MACHINE	139
Figure 9-2: Panel de control VST, dentro de la cubierta frontal Piezas de repuesto del panel	141
Figure 9-3: Bomba de vacío BRK1	143
Figure 9-4: Disyuntor de apagado de derivación del dispensador (BRK2) en la posición ARRIBA (CERRADO) durante el mantenimiento.....	144
Figure 9-5: Disyuntor de apagado de derivación del dispensador (BRK2) en la posición ARRIBA (CERRADO) durante el mantenimiento.....	144
Figure 9-6: Relé de estado sólido de la bomba de vacío	146
Figure 9-7: Cableado del sensor de presión dentro de la caja de conexiones internal	148
Figure 9-8: Sensor de presión instalado en la GREEN MACHINE	149
Figure 9-9: Retire los dos tubos en la bomba	150
Figure 9-10: Retire la protección del ventilador de costado	151
Figure 9-11: Retire los 4 pernos de montaje del motor de la placa base del motor	151
Figure 9-12: : Conjunto del solenoide de la válvula	153
Figure 9-13: Conjunto de la válvula	154
Figure 9-14: Tubería para retirar	155
Figure 9-15: Tubería	156
Figure 9-16: Conjunto y componentes de la bomba de vacío	157
Figure 9-17: Retire los conectores de bronce de la tubería de ambos lados de la bomba de vacío	157

Figure 9-18: Conjunto y componentes de la bomba de vacío	158
Figure 9-19: Retire los 4 pernos de montaje de la base de la bomba de vacío	158
Figure 9-20: Válvulas del colector	160
Figure 9-21: Conjunto y componentes de la válvula de control GM	160
Figure 9-22: Colector con los solenoides retirados, mostrando las bases de solenoides	161
Figure 9-23: Conjunto y componentes de la válvula de control GM	161
Figure 9-24: Solenoides (con las bases para solenoides instaladas) acomodados y apartados	162
Figure 9-25: Tubo para soplar	163
Figure 9-26: Pantalla de mantenimiento	164
Figure 9-27: Descripción de las tuberías de vapor	167
Figure 9-28: Pantalla de mantenimiento	168
Figure 9-29: Pantalla de la pruebas	168
Figure 9-30: Dispositivo para revisión de fugas	171
Figure 9-31: Prueba de fugas para GREEN MACHINE	172

GREEN MACHINE Aviso

Vapor Systems Technologies, Inc. no será responsable por los errores incluidos en este documento o por los daños ocasionales o resultantes relacionados con la provisión, el desempeño o el uso de esta publicación.








Ninguna parte de esta publicación se puede traducir a otro idioma sin el previo consentimiento por escrito de Vapor Systems Technologies, Inc.

Garantía

Consulte el sitio web de VST para ver la declaración completa de garantía:

<https://vsthose.com/product-warranty/>

Seguridad

	<p>ELECTRICIDAD Existe el riesgo de descarga eléctrica. Se suministra y existe alto voltaje en este dispositivo.</p>		<p>DESCONECTAR LA ALIMENTACIÓN DE ENERGÍA Desconectar la alimentación de energía al dispositivo y a sus accesorios al instalar y dar mantenimiento a la unidad. La corriente de energía crea un posible peligro de chispas.</p>
	<p>EXPLOSIVA La gasolina y sus vapores son extremadamente explosivos si se encienden.</p>		<p>NO USAR HERRAMIENTAS ELÉCTRICAS Las chispas de las herramientas eléctricas pueden encender la gasolina y sus vapores.</p>
	<p>INFLAMABLE La gasolina y sus vapores son extremadamente inflamables.</p>		<p>ESTÁN PROHIBIDAS LAS PERSONAS AJENAS EN EL ÁREA Las personas no autorizadas en el área de trabajo durante la instalación y mantenimiento del dispositivo crean la posibilidad de lesiones personales.</p>
	<p>SE PROHÍBE FUMAR La gasolina y sus vapores se pueden encender debido a las chispas y cenizas de los cigarrillos encendidos.</p>		<p>LEA TODOS LOS MATERIALES RELACIONADOS Lea, comprenda y siga todas las instrucciones, advertencias y requisitos antes de comenzar a trabajar.</p>

	<p>SE PROHÍBEN LAS FLAMAS EXPUESTAS Las llamas expuestas de fuentes como encendedores y fósforos pueden encender la gasolina y sus vapores.</p>		<p>USAR BARRERAS DE SEGURIDAD Las personas no autorizadas en el lugar de trabajo durante la instalación y el servicio del dispositivo crean la posibilidad de lesiones personales. Por lo tanto, siempre debe aislar su área de trabajo mediante conos de seguridad, barricadas, etc.</p>
	<p>RIESGO DE PINCHAMIENTO Manténgase alejado. Mantenga las manos y las herramientas alejadas de la maquinaria rotativa y las partes móviles.</p>		<p>MAQUINARIA ROTATORIA Manténgase alejado. Mantenga las manos y las herramientas alejadas de la maquinaria rotativa.</p>

- La GREEN MACHINE se instalará cerca de ubicaciones donde puede haber presentes vapores de gasolina altamente inflamables y explosivos.
- La instalación de la GREEN MACHINE debe cumplir con el Código Eléctrico Nacional; los códigos federales, estatales y locales, así como otros códigos de seguridad aplicables.
- Tenga extrema precaución debido al riesgo de incendio o explosión, que podría resultar en lesiones graves o incluso la muerte.
- Si trabaja en un área donde puede haber tráfico de vehículos, siempre bloquee el área de trabajo durante la instalación, las pruebas y el mantenimiento para protegerse y proteger a los demás.
- No use herramientas eléctricas que puedan generar chispas si existe el riesgo de presencia de vapores inflamables o explosivos.
- Lea y comprenda todos los materiales relacionados con la instalación, prueba y operación de la GREEN MACHINE *antes* de la instalación.

PRECAUCIÓN: TODAS LAS PIEZAS REPARABLES/DE REPUESTO SE DEBEN OBTENER DE VST PARA MANTENER LA IDONEIDAD PARA UNA UBICACIÓN DE CLASE 1, DIVISIÓN 2.

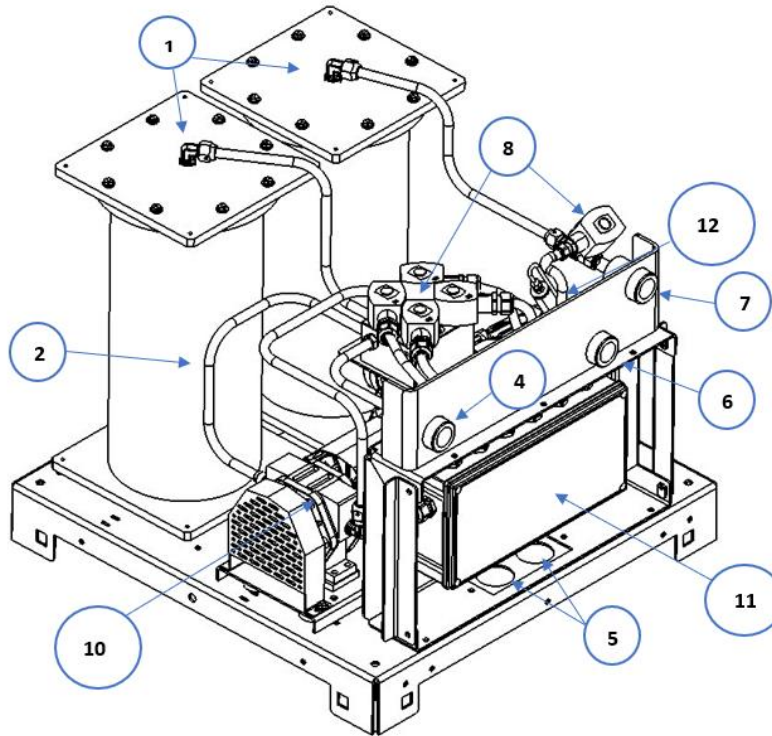
Tabla de términos y abreviaturas

ASC:	Contratista de servicios autorizado	Permear:	Retorno de aire a la atmósfera
ATG:	Medidor automático del tanque	PMC:	Control de manejo de la presión
CVLD:	Detección continua de fuga de vapor, otro nombre para detección de fuga de vapor	PTO:	Permiso para operar
EVR:	Recuperación mejorada de vapor	Válvula P/V:	Válvula de presión de vacío
FMS	Sistema de administración de combustible	RVP:	Presión de vapor de Reid
GDF:	Instalaciones de dispensado de gasolina	TLS:	Sistema de nivel del tanque
GM:	GREEN MACHINE	TS:	Solución de problemas
ISD:	Diagnóstico en la estación	Capacidad disponible:	Espacio de vapor sobre el líquido en un UST
Sonda MAG:	Un tipo (marca) de sonda de inventario en el tanque	UST:	Tanque de almacenamiento subterráneo
NEC:	Código Eléctrico Nacional	VCK:	Kit de recolección de vapor
NFPA:	Asociación Nacional de Protección contra Incendios	COV:	Compuestos orgánicos volátiles
ORVR:	Recuperación de vapores durante el reabastecimiento a bordo	VST:	Vapor Systems Technologies, Inc.
OSHA:	Administración de Salud y Seguridad Ocupacional	IWC:	Columna de pulgadas de agua
PLC:	Controlador Lógico Programable		

Reglaentaciones y jurisdicción

- Según las reglamentaciones para la recuperación de vapor, las autoridades locales y nacionales tienen la facultad principal de regular las estaciones de gasolina.
 - Antes de modificar las instalaciones, los operadores de las estaciones de gasolina deben contactar a las autoridades nacionales y locales para obtener información específica y los requisitos sobre los requisitos locales para la recuperación del vapor.
 - Asegúrese de leer y comprender todos los requisitos del sitio antes de comenzar una instalación.
- “El área dentro de la cubierta de la GREEN MACHINE se ha evaluado como área peligrosa de Clase I, División 2 tal como lo define el Código Eléctrico Nacional/NFPA 70 artículo 514 tabla 514.3(B)(1) y verificado por Intertek”
- La instalación de la GREEN MACHINE debe cumplir con (si es aplicable):
 - Jefe de bomberos
 - Junta local de agua
 - Jefatura de Distrito de la Calidad del Aire
 - ICC
 - NEC
 - NFPA 30 y 30A
 - UL/ETL
 - Cualquier otro código federal, estatal y local aplicable

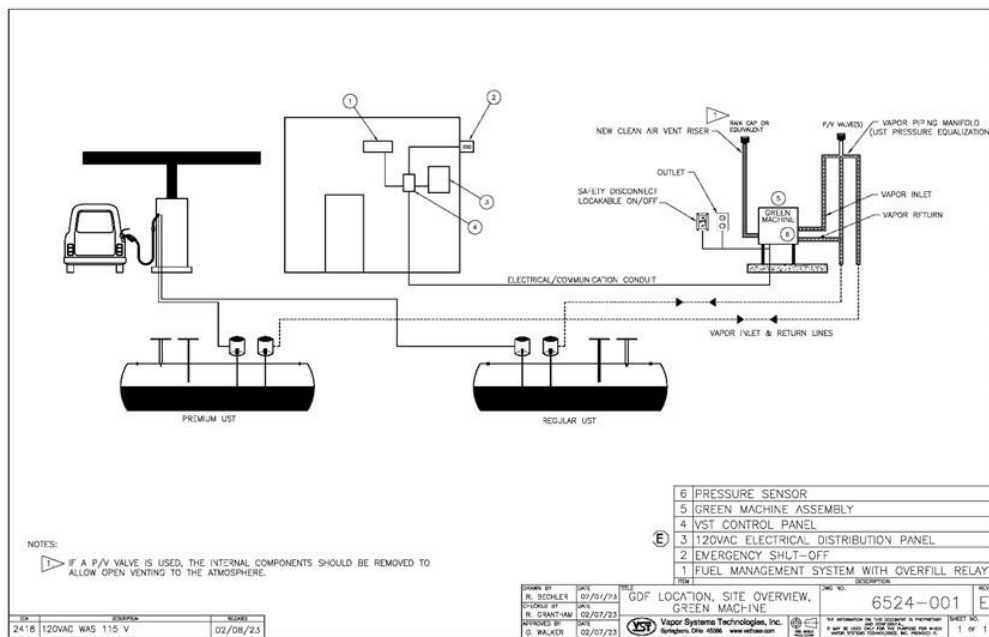
Descripción de la GREEN MACHINE



N.º de ref.	Nombre de la pieza	Descripción de la pieza
1.	Ensamblajes del cartucho de filtración de vapor (2)	Captura y limpia los COV de las emisiones de vapor
2.	Tubería de vapor	Tubería para la transferencia de vapor
3.	Cable 16/3 AWG (no se muestra)	Se utiliza para instalar cables al Sensor de presión
4.	Conexión de entrada de vapor de 1" NPT	Puerto para extraer vapores del UST
5.	Conexión eléctrica de 3/4"	Conexión del conducto para cableados desde el panel de control al GREEN MACHINE
6.	Conexión de retorno de vapor de 1" NPT	Puerto para el regreso de vapores al UST
7.	Conexión de salida de aire de 1" NPT	Puerto para ventilar el aire a la atmósfera
8.	Válvulas de control (5)	Controlan el flujo de vapor y aire
9.	Motor de la bomba de vacío (no se muestra)	Acciona la bomba de vacío
10.	Bomba de vacío	Para transportar vapores hacia y desde el UST
11.	Caja de conexiones internas	Aloja todas las conexiones de cableado del panel de control a la GREEN MACHINE
12.	Sensor de presión	Se utiliza para controlar la presión del vapor del UST
13.	Panel de control (no se muestra)	Controla el GREEN MACHINE

Teoría de funcionamiento de la GREEN MACHINE

- El GREEN MACHINE es un procesador de vapor que opera en dos fases. En la primera fase, el GREEN MACHINE extrae una mezcla de vapor de combustible y aire de los tanques de almacenamiento subterráneos a través de cartuchos de filtración de vapor (2). Los vapores quedan atrapados en el cartucho mientras se permite que el aire pase a la atmósfera. La segunda fase del proceso de ejecución de GREEN MACHINE es crear un vacío en los cartuchos de filtración de vapor (2) para eliminar los vapores capturados y devolver estos vapores al tanque de almacenamiento subterráneo. Como resultado de todo este proceso, hay una pérdida neta de presión en el tanque de almacenamiento subterráneo, al mismo tiempo que se minimiza la pérdida de vapores de combustible que, de otro modo, se habrían ventilado a la atmósfera.
- La GREEN MACHINE VST funciona con el monitoreo de la presión del tanque de almacenamiento subterráneo UST.
- El controlador de la GREEN MACHINE proporciona datos de la presión del UST mediante un sensor de presión que se encuentra en la GREEN MACHINE, y maneja el funcionamiento de la GREEN MACHINE.
- Los datos de la presión se envían al panel de control de VST para cumplir con funciones de monitoreo del sistema.
- El sistema de tuberías de vapor de circuito cerrado maneja continuamente el sistema para controlar la presión del UST.



GREEN MACHINE: dimensiones y peso

Unidad	Dimensiones	Peso
GREEN MACHINE	Largo 27.2" x Ancho 26.8" x Alto 46" La altura incluye las patas de 20"	203 lb sin cubierta sin panel de control
Cubierta de aluminio	Largo 27.2" x Ancho 26.8" x Alto 26" (unidad de una pieza)	11 lb
Panel de control de VST	Largo 5.2" x ancho 11.8" x alto 13.5"	11 lb

Cómo se envía la GREEN MACHINE

- Verifique que se encuentren todos los elementos en el contenedor de envío:
 - GREEN MACHINE - VST-GM3-CS8A-101
 - Cubierta de aluminio
 - Panel de control de VST
 - (4) Patas de acero de 20"
 - (4) Bridas de tubería para instalar la Green Machine en una plataforma de hormigón
 - (1) Orificio de 0.063" de diámetro
 - (3) Válvulas de bola con puerto completo de latón de 1", de bloqueo
 - Guía de instalación
- Comprobación de envío
 - Cuando abra el contenedor:
 - Verifique que se encuentren todos los elementos en el contenedor de envío.
 - Inspeccione visualmente todos los artículos en busca de daño evidente

Esta página se ha dejado intencionalmente en blanco

Capítulo 1: Instalación por el contratista general

1 Instrucciones de instalación

1.1 Seguridad de la instalación para todos los contratistas



- GREEN MACHINE se instalará cerca de ubicaciones donde puede haber presentes vapores de gasolina altamente inflamables y explosivos.



- La instalación de la GREEN MACHINE debe cumplir con el Código Eléctrico Nacional; los códigos federales, estatales y locales, así como otros códigos de seguridad aplicables.

- Tenga extrema precaución debido al riesgo de incendio o explosión, que podría resultar en lesiones graves o incluso la muerte.

- Si trabaja en un área donde puede haber tráfico de vehículos, siempre bloquee el área de trabajo durante la instalación, las pruebas y el mantenimiento para protegerse y proteger a los demás.



- No use herramientas eléctricas que puedan generar chispas si existe el riesgo de presencia de vapores inflamables o explosivos.

- Lea y comprenda todos los materiales relacionados con la instalación, prueba y operación de la GREEN MACHINE antes de la instalación.

1.2 Preparación de la GREEN MACHINE para su instalación

Siga estos pasos para preparar GREEN MACHINE para su instalación:

1. Verifique que se encuentren todos los elementos en el contenedor de envío:
 - GREEN MACHINE - VST-GM3-CS8A-101
 - Cubierta de aluminio
 - Panel de control de VST
 - (4) Patas de acero de 20"
 - (4) Bridas de tubería para instalar la Green Machine en una plataforma de hormigón
 - (1) Orificio de 0.063" de diámetro
 - Guía de instalación
2. Inspeccione visualmente todos los artículos en busca de daño evidente.
3. PRECAUCIÓN: Retire del contenedor e instale la cuatro patas de la GREEN MACHINE antes de transportarla al sitio de instalación. Instalar las patas en el sitio sin apoyo adecuado podría provocar daños a la unidad.

1.3 Instalación de las patas en la GREEN MACHINE

1. Sostenga a la GREEN MACHINE con un montacargas o un juego de caballetes para poder instalar las patas.
2. Instale las 4 patas en el GREEN MACHINE. Atornille cada pestaña a cada pata y luego atornille cada pata a la base.

1.4 GREEN MACHINE: dimensiones y peso

Unidad	Dimensiones	Peso
GREEN MACHINE	Largo 27.2" x Ancho 26.8" x Alto 46" La altura incluye las patas de 20"	203 lb sin cubierta sin panel de control
Cubierta de aluminio	Largo 27.2" x Ancho 26.8" x Alto 26" (unidad de una pieza)	11 lb
Panel de control de VST	Largo 5.2" x ancho 11.8" x alto 13.5"	11 lb

1.5 Ubicaciones de montaje en el suelo

- **NOTA:** Se debe mantener una inclinación mínima de la tubería de vapor para todas las opciones de montaje de la GREEN MACHINE.
 - VST pide que exista una inclinación mínima de ¼" por pie en todas las tuberías de vapor, que se encuentran lejos de la GREEN MACHINE, y hacia las columnas de ventilación.
 - Seleccione un sitio para la base de concreto lo más cerca posible de las columnas de ventilación para minimizar la tubería y la caída de presión.
- La GREEN MACHINE debe protegerse contra daños:
 - Instale bolardos u otro método adecuado para proteger la GREEN MACHINE.
- VST recomienda un perímetro despejado de 18" alrededor de la GREEN MACHINE para las tareas de mantenimiento y prueba.
- GREEN MACHINE debe ubicarse dentro de la distancia de 100 pies de las columnas de ventilación.
- Para minimizar los costos de instalación y maximizar la eficiencia de operación, ubique la GREEN MACHINE en posición adyacente a las columnas de ventilación existentes.
- Se debe instalar una nueva columna de ventilación de aire de salida conectada a la GREEN MACHINE para liberar aire a la atmósfera.
- VST recomienda instalar la GREEN MACHINE en una base de concreto con las siguientes dimensiones mínimas: 36" de largo x 36" de ancho x 6" de espesor.
 - Instale la base de concreto tal como se describe en este manual.
- Siga los códigos de construcción de la jurisdicción local.
- VST no suministra ningún equipo para instalar la GREEN MACHINE en la base.

1.6 Instalación de la base de concreto

- El suelo debe tener las siguientes capacidades:
 - Presión de carga permitida: 1000 lb/pie²
 - Carga lateral: 150 lb/pie²
 - Coeficiente de deslizamiento: 0.25
- La GREEN MACHINE debe instalarse en una base de concreto, sobre el nivel del suelo, y anclarse de forma permanente a la base de concreto.
 - Instale la base de concreto nivelada.
 - Use refuerzos de acero en la base para una mayor resistencia.
 - La GREEN MACHINE NO SE PUEDE instalar o anclar directamente sobre asfalto. Se debe instalar y anclar directamente en una base de concreto.
- La GREEN MACHINE se puede instalar en una base de concreto existente, en tanto que:
 - El concreto instalado tenga la resistencia y grosor suficiente para soportar la GREEN MACHINE.
 - VST recomienda un concreto de espesor mínimo de 6" para ajustar los pernos de anclaje de expansión de 4 1/2".
 - El concreto rajado sin refuerzos NO tiene resistencia suficiente para soportar correctamente la GREEN MACHINE.
 - La GREEN MACHINE se instala nivelada.
 - NOTA: VST NO PUEDE SER RESPONSABILIZADO POR DAÑOS OCASIONADOS POR EL SOPORTE INAPROPIADO DE LOS CIMIENTOS DE LA GREEN MACHINE.
- VST no suministra ningún equipo para instalar la GREEN MACHINE en la base.
- VST recomienda usar claros de 18" como mínimo alrededor del perímetro de la GREEN MACHINE para las tareas de mantenimiento y servicio.
- Dimensiones mínimas de la base de concreto:
 - 36" de largo x 36 de ancho
 - 6" de espesor (mínimo)
 - **Vea las Figuras 1-1 y 1-2**
- Instale pernos de expansión después de completar la base de concreto. Los pernos deben tener:
 - 1/4" de diámetro
 - Incrustados 3"
 - Extenderse aproximadamente 1-1/4" sobre la losa

1.7 Instalación de la GREEN MACHINE en la base de concreto

- Una vez que el concreto se ha curado correctamente, instale los pernos de anclaje de expansión de acuerdo con las recomendaciones del fabricante.
Vea las Figuras 1-1 y 1-2.
- Para aplicaciones que requieren anclajes de expansión especialmente adecuados para concreto sísmico y rajado, VST recomienda el HILTI KWIK TZ (KB-TZ) BOLT, KB-TZ2 1/4" X 4 1/2", (número de parte 2210176) o un equivalente aprobado.
- El contratista o el ingeniero de diseño es responsable de dimensionar los anclajes de expansión y la base de concreto para cumplir con las especificaciones de concreto sísmico y rajado requeridas por las jurisdicciones locales, estatales y federales.
 - Dado que los reglamentos sísmicos pueden diferir por ubicación, VST no ha incluido planos específicos para esta solicitud.
 - Para referencia de diseños sísmicos, www.us.hilti.com.
- Una vez que se han instalado los pernos de anclaje apropiados, coloque la GREEN MACHINE en los pernos de anclaje en la losa de cemento.
- Sujete la GREEN MACHINE en su lugar (de acuerdo con las instrucciones de instalación recomendados por el fabricante) con arandelas y pernos de bloqueo galvanizados de 1/4" incluidos con el perno de expansión.

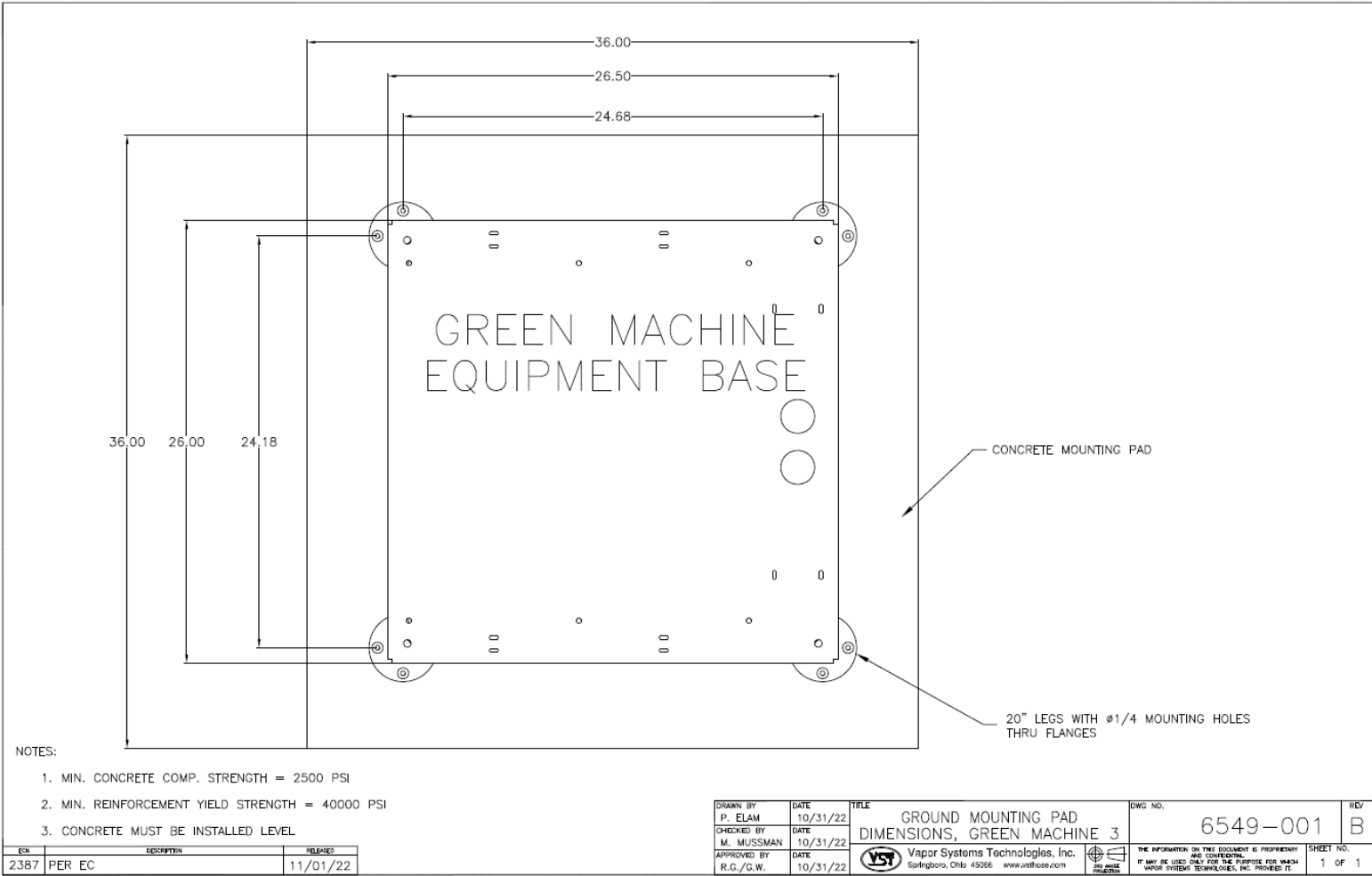


Figure 1-1: Dimensiones de la plataforma de montaje de hormigón

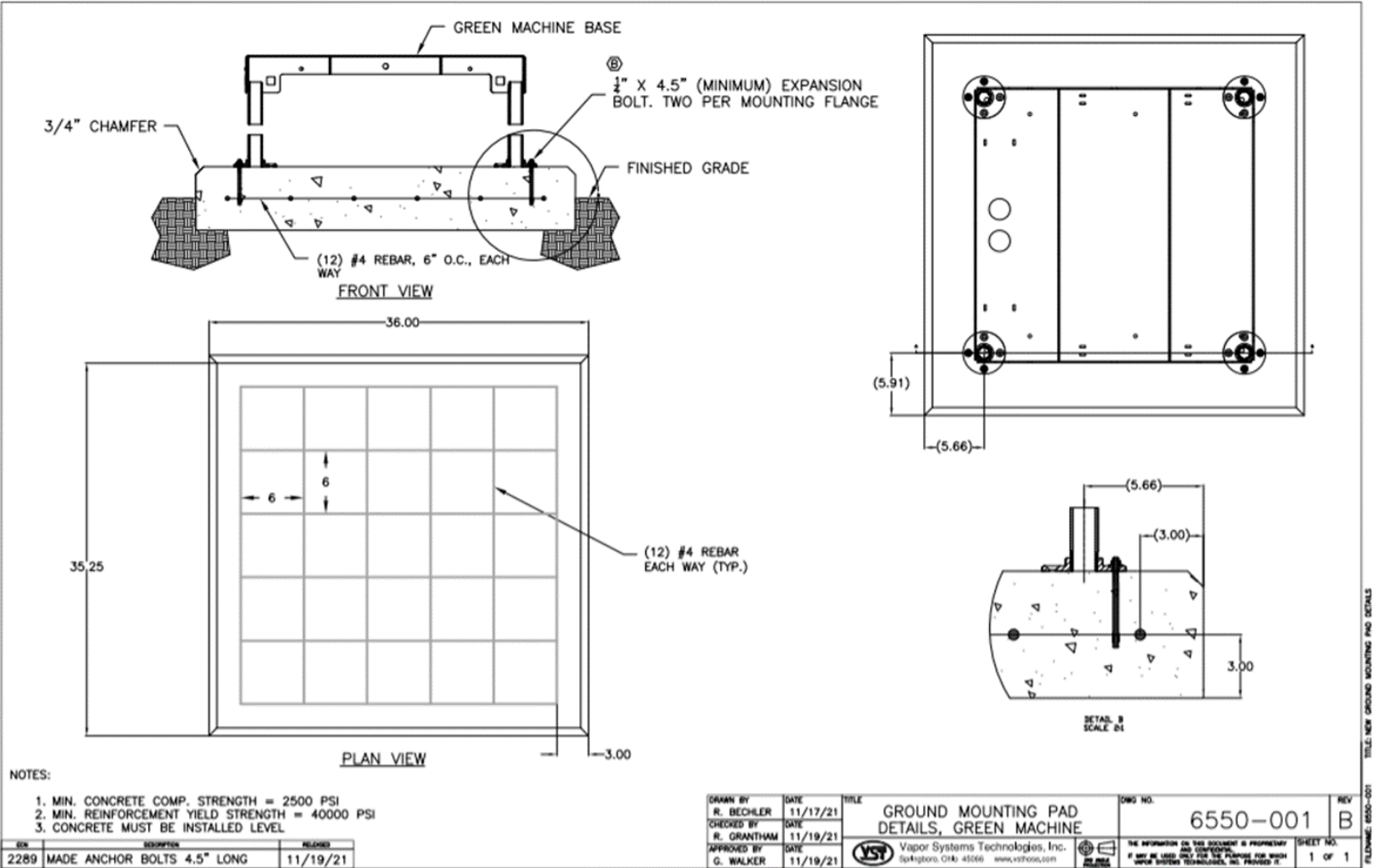


Figure 1-2: Dimensiones de la base de concreto para montaje

1.8 Instalación sobre el techo

- NOTA: Se debe mantener una inclinación mínima de la tubería de vapor para todas las opciones de montaje de la GREEN MACHINE.
 - VST pide que exista una inclinación mínima de ¼" por pie en todas las tuberías de vapor, que se encuentras lejos de la GREEN MACHINE, y hacia las columnas de ventilación.
- La GREEN MACHINE se puede instalar en el techo de la estación, en tanto que la estructura pueda soportar el peso de la GREEN MACHINE.
- Se deben considerar todas las inquietudes de seguridad y del código antes de la instalación en el techo.
- Debido a una variedad de diseños de construcción de techos, VST no puede recomendar cómo se debe montar la GREEN MACHINE en el techo; sin embargo, se debe instalar a una altura que permita que la entrada y salida de la tubería quede por encima o atravesase el parapeto del edificio.
- GREEN MACHINE tiene patas de 20" que se pueden sujetar en la base, pero las patas pueden ser retiradas y la GREEN MACHINE puede sujetarse a una estructura de acero sujeta al techo.
- Se debe instalar una nueva columna de ventilación de aire de salida conectada a la GREEN MACHINE para liberar aire a la atmósfera.
- Un ingeniero de diseño es responsable del diseño de la estructura de apoyo, la base de apoyo, todos los componentes y conexiones de sujeción con pernos requeridas y los cimientos de la estructura de apoyo para cumplir con todas las especificaciones que las jurisdicciones locales pudieran requerir.

1.9 Instalación en la marquesina

- NOTA: Se debe mantener una inclinación mínima de la tubería de vapor para todas las opciones de montaje de la GREEN MACHINE.
 - VST pide que exista una inclinación mínima de ¼" por pie en todas las tuberías de vapor, que se encuentras lejos de la GREEN MACHINE, y hacia las columnas de ventilación.
- Se puede instalar la GREEN MACHINE en la marquesina de la estación, en tanto que la estructura pueda soportar el peso.
- Debido a una variedad de diseños en la construcción de la marquesina, VST no puede recomendar cómo se debe montar a GREEN MACHINE en la marquesina.
- Se deben considerar todas las inquietudes de seguridad y del código antes de la instalación en la marquesina.
- GREEN MACHINE tiene patas de 20" que se pueden sujetar en la base, pero las patas pueden ser retiradas para sujetar la GREEN MACHINE a una estructura de soporte de acero montada en la estructura de apoyo de la marquesina.
- Se debe instalar una nueva columna de ventilación de aire de salida conectada a la GREEN MACHINE para liberar aire a la atmósfera.
- Un ingeniero de diseño es responsable del diseño de la estructura de apoyo, la base de apoyo, todos los componentes y conexiones de sujeción con pernos requeridas y los cimientos de la estructura de apoyo para cumplir con todas las especificaciones que las jurisdicciones locales pudieran requerir.

1.10 Instalación por montaje en la chimenea de ventilación

- **NOTA:** Se debe mantener una inclinación mínima de la tubería de vapor para todas las opciones de montaje de la GREEN MACHINE.
 - VST pide que exista una inclinación mínima de ¼" por pie en todas las tuberías de vapor, que se encuentras lejos de la GREEN MACHINE, y hacia las columnas de ventilación.
- Se puede instalar la GREEN MACHINE elevada en las columnas de ventilación existentes en tanto que haya una estructura existente que soporte el peso, o se pueda instalar una estructura para soportar el peso de la GREEN MACHINE.
- Debido a una variedad de diseños de construcción, VST no puede recomendar cómo se debe instalar o montar la GREEN MACHINE en una estructura de soporte de una columna de ventilación; sin embargo, la estructura que soporta la GREEN MACHINE debe diseñarse e instalarse a una altura que permita que la entrada y salida de la tubería se conecten a las columnas de ventilación existentes.
- GREEN MACHINE tiene patas de 20" que se pueden sujetar en la base, pero las patas pueden ser retiradas para sujetar a GREEN MACHINE a una estructura de soporte de acero.
- Se debe instalar una nueva columna de ventilación de aire de salida conectada a la GREEN MACHINE para liberar aire a la atmósfera.
- Se deben considerar todas las inquietudes de seguridad y del código antes de la instalación con montaje en el conducto de ventilación.
- Un ingeniero de diseño es responsable del diseño de la estructura de apoyo, la base de apoyo, todos los componentes y conexiones de sujeción con pernos requeridas y los cimientos de la estructura de apoyo para cumplir con todas las especificaciones que las jurisdicciones locales pudieran requerir.
- **Vea la figura 1-3** para la ilustración.

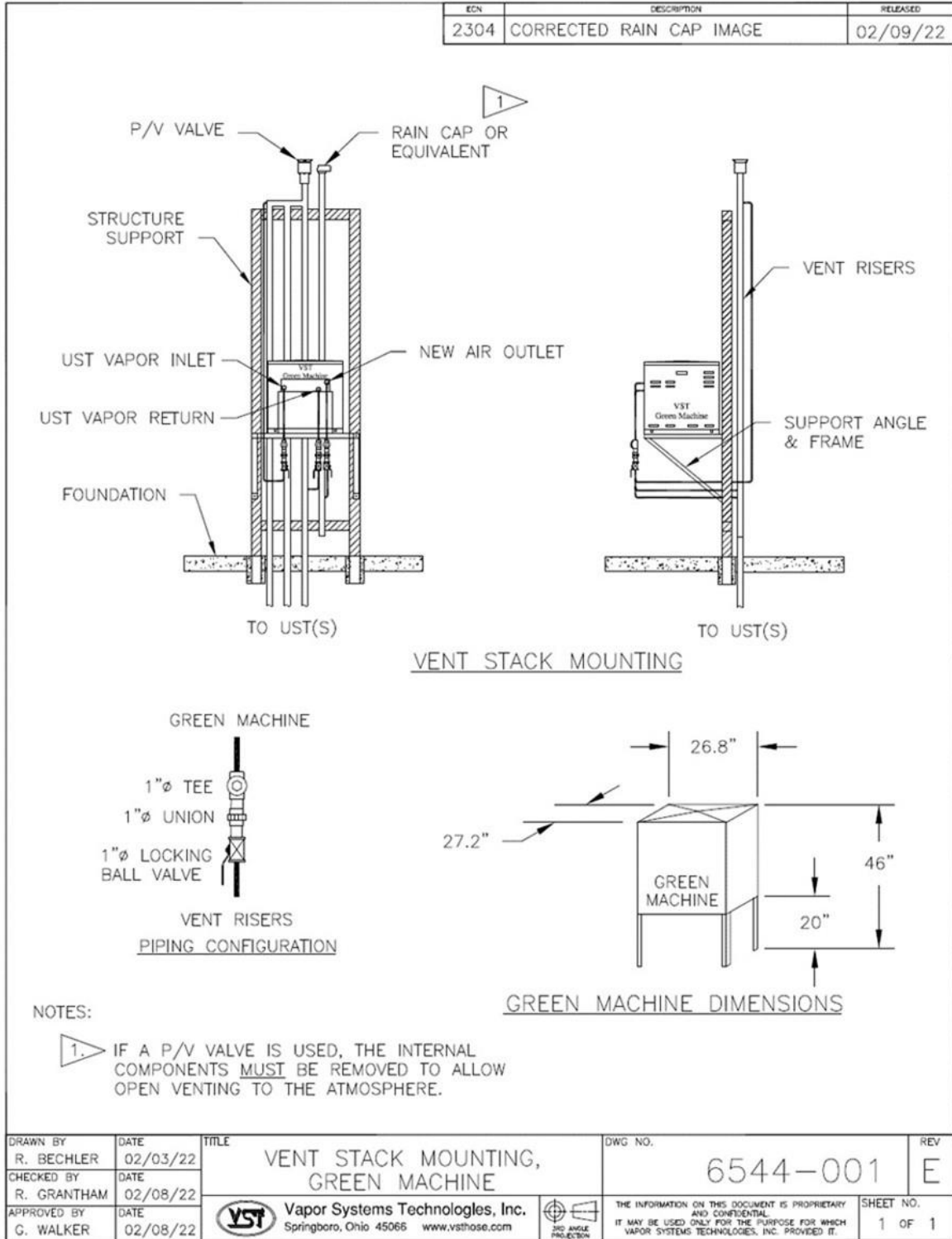


Figure 1-3: Instalación en la chimenea de ventilación

Esta página se ha dejado intencionalmente en blanco

Capítulo 2: Instalación de las tuberías de vapor

2 Descripción de la instalación de la tubería de vapor

- Se deben establecer conexiones de 3 tubos a GREEN MACHINE. **Vea las Figuras 2-1 y 2-2:**
 - Ingreso (suministro) de vapor del UST
 - Retorno de vapor (concentrado) al UST
 - Salida de aire a la atmósfera
- Todas las conexiones de tuberías de la GREEN MACHINE tienen un diámetro de 1" según la Rosca Americana Cónica para Tubos (NPT, por sus siglas en inglés).

2.1 Notas generales

- El contratista de la tubería es responsable de proporcionar toda la tubería, compuesto para unión de tubos que no endurezca y accesorios para tubería.
- Asegúrese de que la tubería de vapor de los tanques de gasolina de UST tengan un colector sobre el nivel del suelo o debajo del nivel del suelo.
- Se deben instalar cerraduras en las válvulas para evitar manejos no autorizados del equipo.
- En condiciones de funcionamiento normal, las válvulas deben bloquearse en la posición ABIERTA.
- VST requiere una inclinación mínima de ¼" por pie en todas las tuberías de vapor lejos de la GREEN MACHINE a las columnas de ventilación o cualquier otra conexión de tubería de UST.
- La línea de drenaje de ¼" de diámetro con el adaptador provisto debe instalarse según la **Figura 2-1**.

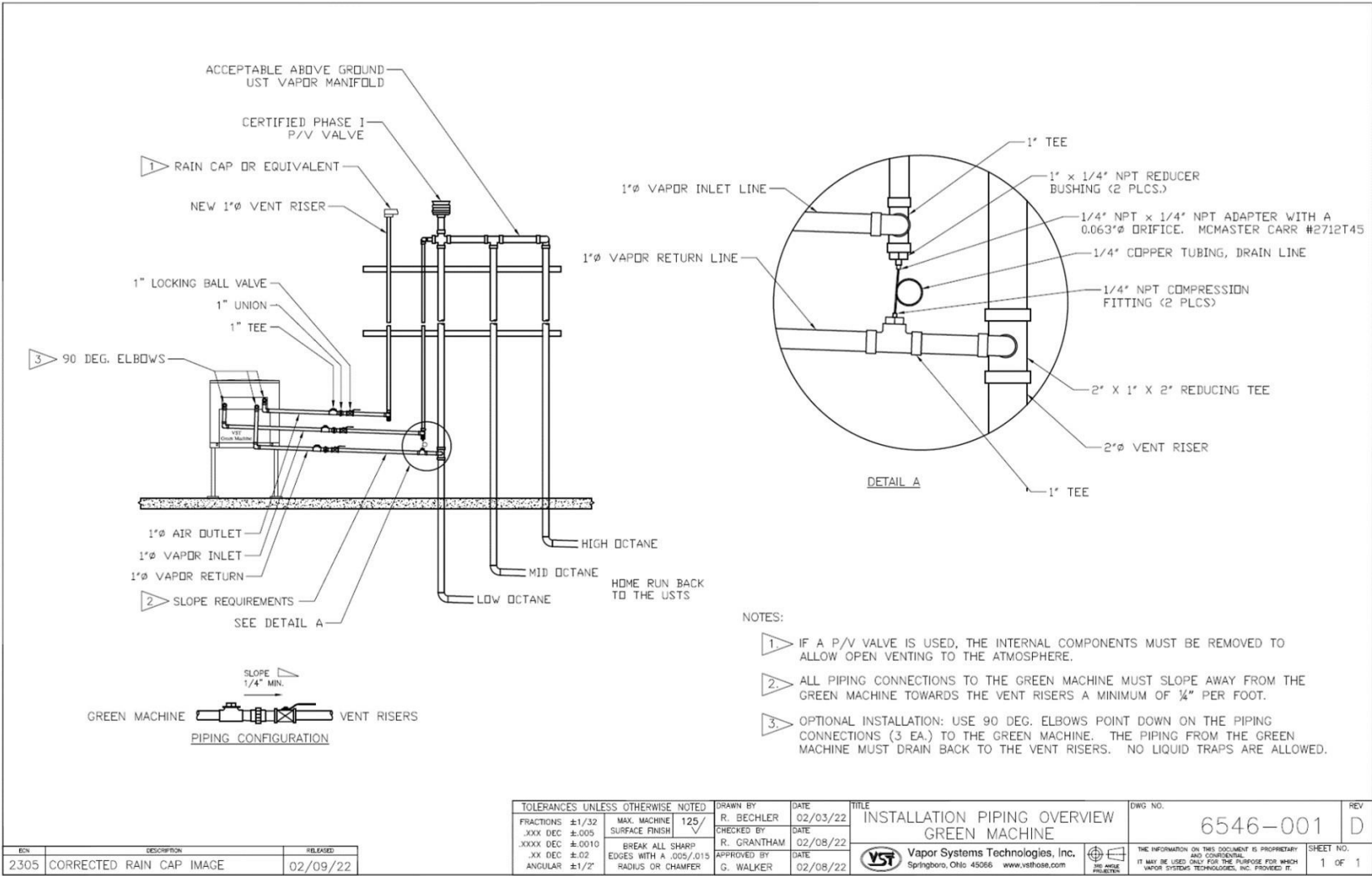


Figure 2-1: Descripción de las tuberías de vapor

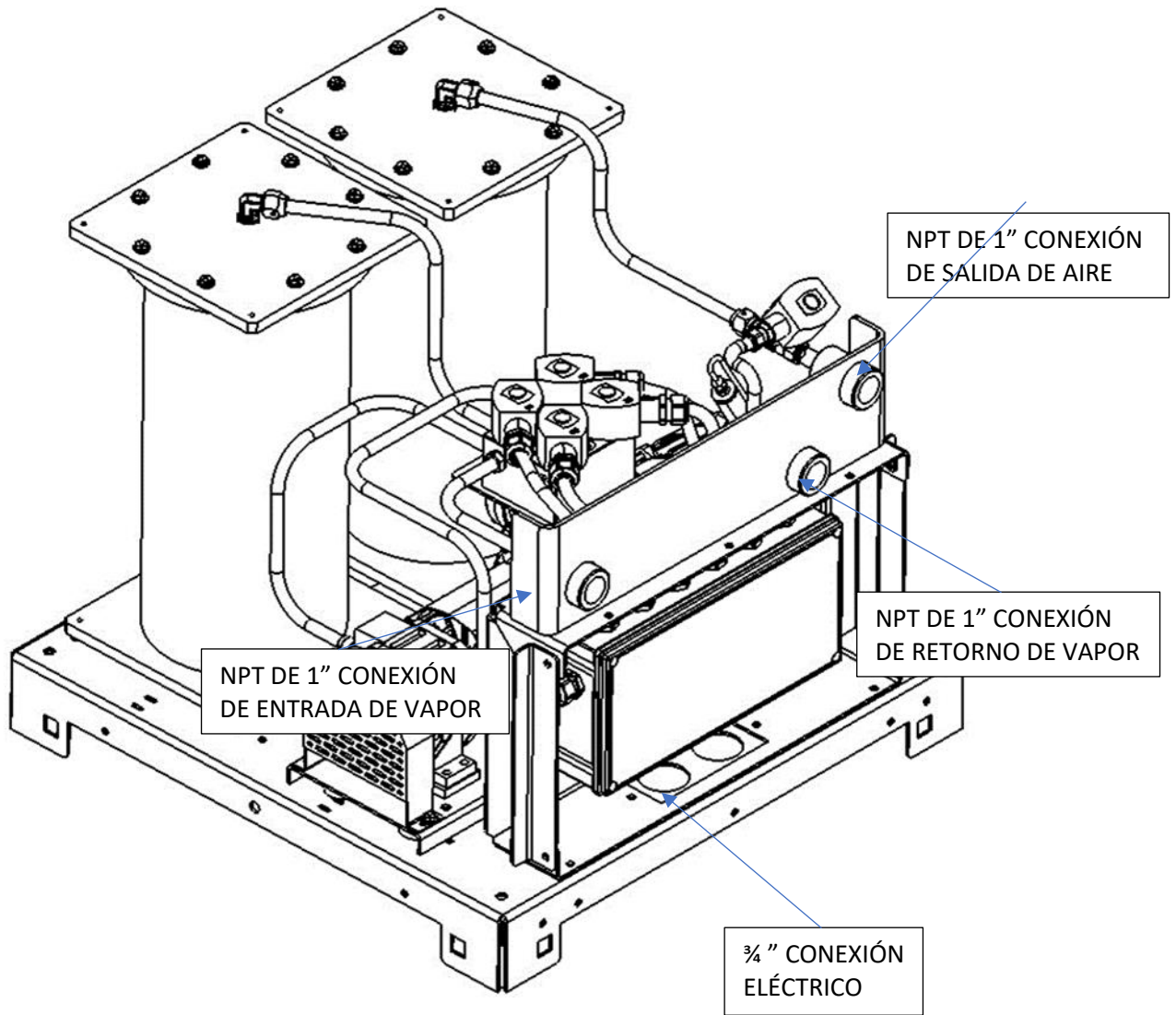


Figure 2-2: Conexiones de la GREEN MACHINE

2.2 Tubería flexible

- Si la autoridad local requiere tubería flexible para cumplir con los requisitos sísmicos, instale una tubería flexible entre la válvula de bola de bloqueo de la GREEN MACHINE y las columnas de ventilación.
- El conector flexible debe estar aprobado para una aplicación de estación de servicio sobre el nivel del suelo.
- Sostenga la tubería flexible según las recomendaciones del fabricante.
- La inclinación de la conexión flexible de la GREEN MACHINE a la columna de ventilación debe tener una inclinación mínima de 1/4" por pie. Verifique con un Nivel.
- No se permiten las trampas de líquidos.

2.3 Instalación de la tubería de ingreso de vapor y retorno de vapor

- Instale una tubería de entrada de vapor de 1" y una tubería de retorno de vapor de 1" como se muestra en la **Figura 2-1** desde las conexiones de entrada de vapor y retorno de vapor en GREEN MACHINE a una columna de ventilación existente.
- Una columna de ventilación existente que se conecte a la GREEN MACHINE debe ser modificada de la siguiente forma:
 - Agregue la primera conexión en T (cerca de la parte inferior de la columna de ventilación) para la conexión a la tubería de retorno de vapor de 1". La primera conexión en T debe instalarse para permitir que el retorno de vapor se incline hacia afuera de la GREEN MACHINE.
 - Agregue una segunda conexión en T/Cruz (justo debajo de la válvula P/V) para conectar al tubo de entrada de vapor de 1". La segunda conexión en T/Cruz se debe instalar en la parte superior de la columna de ventilación, pero debajo de la válvula P/V.
- Tanto la línea de entrada de vapor como la de retorno de vapor tienen: una unión de 1", una válvula de bola de bloqueo de 1" y una conexión en T/tapa de 1" y otros accesorios de la tubería para completar la instalación.
- La tubería de retorno de vapor de 1" que conecta con la parte inferior de la columna de ventilación DEBE INSTALARSE debajo del tubo de entrada de vapor de 1" que se conecta con la parte superior de la columna de ventilación.
- Se DEBE INSTALAR una línea de drenaje de 1/4" entre la entrada de vapor y el retorno de vapor de forma tal que el condensado de la línea de entrada de vapor pueda drenar en la línea de retorno de vapor. VST suministra un adaptador de 1/4" NPT x 1/4" NPT con un orificio de 0.063. El orificio eliminará el flujo de vapor entre la línea de entrada de vapor

y la línea de retorno de vapor.

- Instale una conexión en T en la columna de ventilación que conecte la entrada de vapor de la GREEN MACHINE con un tubo 1" NPT.
- La nueva conexión en T debe instalarse para permitir la inclinación hacia afuera de la GREEN MACHINE y hacia la columna de ventilación.
- Si hay un UST de grados múltiples y múltiples columnas de ventilación, VST recomienda conectar la GREEN MACHINE a la columna de ventilación de menos octanos.
- Desde la columna de ventilación, instale le válvula de bola de bloqueo de 1", luego la unión de 1" y luego la conexión en T de 1". **Vea la Figura 2-1.**

2.4 Instalación de la tubería de salida de aire

- Instale una nueva columna de ventilación al lado de una columna de ventilación existente (si es posible).
 - La tubería de 1" debe inclinarse hacia afuera de la GREEN MACHINE un mínimo de ¼" por pie. **Vea la Figura 2-1.**
- Instale la nueva columna de ventilación dedicada de forma tal que la abertura de descarga esté al menos a la misma altura que la columna existente y tenga un diámetro mínimo de 1".
- Instale una conexión en T con una tapa en la parte inferior de la nueva columna de ventilación de salida de aire para proporcionar drenaje manual, si es necesario.
- Asegúrese de que la línea de drenaje de ¼" se instale entre las líneas de entrada y retorno de vapor.
- Instale la tubería desde el accesorio de salida de aire de 1" NPT en la GREEN MACHINE a la nueva columna de ventilación.
- Desde la columna de ventilación, instale la válvula de bola de bloqueo de 1", luego la unión de 1" y luego la conexión en T de 1" como se muestra en la **Figura 2-1.**
- Se debe instalar una tapa o un elemento equivalente en la nueva columna de ventilación de salida de aire.
 - Si se usa una válvula de ventilación PV, los componentes internos deben removerse para permitir una ventilación abierta a la atmósfera.

2.5 Instrucciones de las tuberías de vapor después de la instalación

- Después de instalar toda la tubería, asegúrese de que las 3 válvulas de bola de bloqueo estén bloqueadas en la posición ABIERTA.
- Asegúrese que todas las conexiones de las tuberías estén ajustadas.
- Asegúrese de que la pendiente tenga un mínimo de 1/4" por pie según se retire de la GREEN MACHINE hacia la ubicación de las columnas de ventilación. Verifique con un Nivel.
- Asegúrese de que no haya trampas entre la GREEN MACHINE y las columnas de ventilación.
- Si se usan tuberías flexibles, asegúrese de que las tuberías flexibles se sostengan correctamente.
- La línea de drenaje de ¼" de diámetro con el adaptador provisto debe instalarse según la **Figura 2-1.**

2.6 Lista de materiales de la tubería de vapor

El contratista suministró
Conexiones en T rectas de 1" de diámetro con tapa
Uniones de 1" de diámetro
Conexión en T recta (de tamaño equivalente a la columna de ventilación existente)
Conexión en T recta con tapa (de tamaño equivalente a la nueva columna de ventilación)
Tubo de 1" de diámetro, codos y varios accesorios para tubos
Soportes y componentes de la tubería del conducto de ventilación (según se requiera)
Accesorios de compresión de ¼" NPT (2 unidades)
Cojinete reductor de 1" x ¼"
Tubo de cobre de ¼" de diámetro
(3) Cerraduras (3-válvulas de bola)
Nivel (mínimo de 6")

Provistos por Vapor Systems Technologies
Adaptador de latón de ¼" x ¼" NPT, con un orificio de 0.063" de diámetro
(3) Válvulas de bola con puerto completo de latón de 1", de bloqueo
Tapa para lluvia (en la nueva columna de ventilación de salida de aire)

Capítulo 3: Instalación eléctrica

3 Seguridad eléctrica



- GREEN MACHINE usa voltajes letales y funciona en áreas donde puede haber vapor de gasolina.
- Pueden producirse lesiones graves o la muerte por descarga eléctrica, incendio o explosión si el dispositivo está encendido durante la instalación, pruebas o tareas de mantenimiento.
- Asegúrese de usar los procedimientos de bloqueo/etiquetado de seguridad al trabajar o instalar GREEN MACHINE o al trabajar con componentes eléctricos.
- Al realizar tareas de mantenimiento, siempre DESCONECTE los componentes eléctricos conectados a GREEN MACHINE. **La GREEN MACHINE puede arrancar automáticamente.**
- No use herramientas que puedan generar chispas si existe el riesgo de presencia de vapores inflamables o explosivos.
- Lea y comprenda todos los materiales relacionados con la instalación, prueba y operación de la GREEN MACHINE antes de la instalación.

3.1 Requisitos eléctricos

Requisitos de energía del panel de control de VST						
PANEL DE CONTROL DE VST – FUENTES DE ALIMENTACIÓN DE ENERGÍA						
Alimentación de energía del relé ESO	1 fase	120 VCA	20	60 Hz	Relé de 20 A	Relé de apagado de emergencia.
Equipos	Fase	Voltaje	Amperaje	Frecuencia	Fusible/Disyuntor Tamaño	Ubicación
Motor de la bomba de vacío	1 fase	120 VCA	8 a 10	60 Hz	Disyuntor de 15 amp	VST Panel de control
Válvulas de control	1 fase	120 VCA	1.0	60 Hz	Fusible de 5 amp	
Fuente de alimentación de energía de 24 VCC	1 fase	120 VCA	1.0	60 Hz	Fusible de 2 amp	
Sensor de presión		24 VCC			Protegida por una fuente de alimentación de energía de 24 VCC	
PLC		24 VCC			Protegida por una fuente de alimentación de energía de 24 VCC	

Tabla 1: Requisitos de energía del panel de control de VST

3.2 Instalación eléctrica

- El panel de control de VST y la caja de conexiones internas de la GREEN MACHINE se envían de fábrica precableados y totalmente probados.
- El contratista de electricidad es responsable de suministrar todos los cables, conductos, accesorios, sellos y salidas adicionales, y el interruptor de desconexión de seguridad que se necesitan para instalar la GREEN MACHINE y cumplir con los requisitos y estándares regulatorios.
- Todos los cableados deben ser resistentes a la gasolina y el aceite.
- **SE DEBERÍA INSTALAR UN INTERRUPTOR DE DESCONEXIÓN DE SEGURIDAD CON LLAVE AL LADO DE LA GREEN MACHINE:**
 - Se debe cablear según los planos incluidos.
 - Se debe instalar dentro de la línea de vista de la GREEN MACHINE por motivos de seguridad.
 - No se debe instalar dentro de una distancia de 3 pies a la GREEN MACHINE.
 - Consulte el NEC para ver las restricciones, ubicación y tipo de desconexión.
- La instalación de la GREEN MACHINE se realiza en una ubicación peligrosa de Clase I, División 2 y en consecuencia requiere sellos eléctricos al conectarse a ubicaciones eléctricas normales, no peligrosas. Consulte el NEC y la NFPA para ver las instrucciones de instalación.
- Todo el cableado (120 VCA y 24 VCC) debe ser TFFN o THHN con aislamiento de 600 V.
- El contratista es responsable de dimensionar el alambre, el cable y el conducto de acuerdo con el NEC.
- Todos los cables al GREEN MACHINE se desconectarán cuando:
 - Se activa el apagado de emergencia de la estación.
 - Se abre el interruptor de desconexión de seguridad (si está instalado) en GREEN MACHINE.
 - Se desconecta la alimentación del panel de control de VST en el panel de distribución eléctrica.
- **ADVERTENCIA: PRECAUCIÓN DE SEGURIDAD**
- **ASEGÚRESE QUE EL DISYUNTOR DENTRO DEL PANEL ESTÁ BLOQUEADO Y ETIQUETADO ANTES DE LA INSTALACIÓN.**

3.3 Requisitos del código de instalación eléctrica

- De acuerdo con la NFPA 30:

“Los cableados eléctricos y los equipos eléctricos deben ser del tipo especificado y deben instalarse de acuerdo con la NFPA 70. Los cableados eléctricos y los equipos eléctricos deben estar aprobados para el lugar donde se instalarán.”
- Todos los cableados eléctricos y los equipos eléctricos deben instalarse para cumplir con los códigos federales, estatales y locales.
- Se pueden requerir conexiones de conductos eléctricos flexibles en la GREEN MACHINE por las jurisdicciones locales para cumplir con los requisitos del código.
- Las autoridades locales, estatales y nacionales pueden requerir el cumplimiento de tales procedimientos.
 - Debe instalar GREEN MACHINE de acuerdo con el Código Eléctrico Nacional (NEC), NFPA 70 y el Código para Estaciones de Servicio Automotrices y Marinas (NFPA 30A).
 - Según NFPA 30A:

“Los equipos eléctricos de recuperación de vapor deben conectarse directamente y controlarse por el apagado de emergencia (ESO) de la bomba en la Sección 5202.4.7”.

3.4 Componentes eléctricos

Componentes existentes	Componentes provistos por VST	Componentes provistos por el contratista
Panel eléctrico principal de 120 V	Panel de control de VST previamente cableado	Salida de 120 V (para mantenimiento y pruebas)
Sistema de administración de combustible (TLS-350/450) u otro	Caja de conexiones internas previamente cableadas de la GREEN MACHINE	Interruptor de desconexión de seguridad con bloqueo
Relé de salida de la alarma de sobrellenado (Módulo de 4 relés)	Relé de apagado del dispensador	Todos los conductos, alambres, cables, accesorios y sellos, y todo otro material eléctrico para completar la instalación eléctrica
Apagado de emergencia (ESO)		Apagado de emergencia (ESO) si no esta

Tabla 2: Tabla de componentes eléctricos

3.5 Instalación del cableado eléctrico

PRECAUCIÓN DE SEGURIDAD: ANTES DE COMENZAR CUALQUIER TRABAJO ELÉCTRICO, ASEGÚRESE DE USAR PROCEDIMIENTOS DE BLOQUEO Y ETIQUETADO.

Instale 9 alambres y 1 cable del panel de control de VST a la caja de conexiones internas de la GREEN MACHINE.

1. 1 Bomba de vacío de 120 VCA energizado
2. 1 Común neutral
3. 1 Común a tierra
4. 1 Válvula de control V1 de 120 VCA energizada
5. 1 Válvula de control V2 de 120 VCA energizada
6. 1 Válvula de control V5 de 120 VCA energizada
7. 1 Interruptor de seguridad 120 VCA energizada
8. 1 Interruptor de seguridad leg 120 VCA energizada
9. 1 Interruptor de seguridad a tierra
10. 1 Cable, 2 conductores, 18 AWG, par trenzado, blindaje a tierra

Instalar 3 alambres del panel de distribución eléctrico a la salida de 120 VCA

1. 1 Salida de 120 VCA energizada
2. 1 Salida a neutro
3. 1 Salida a tierra

3.5.1 Instalación del panel de control de VST:

- El contratista debe perforar orificios en el panel de control de VST para todas las conexiones de cableado.
- Instale el panel de control de VST solo dentro de la GDF. La ubicación en la GDF puede variar según el espacio permitido.
- Cuando sea posible, coloque el panel de control de VST lo más cerca posible del sistema de administración de combustible.
- Después de la instalación y alimentación de energía del panel de control VST, **Figura 3-1** éste muestra la pantalla principal con la etiqueta GM DESABLED– ENTER CODE, que se analizará más adelante en este capítulo.

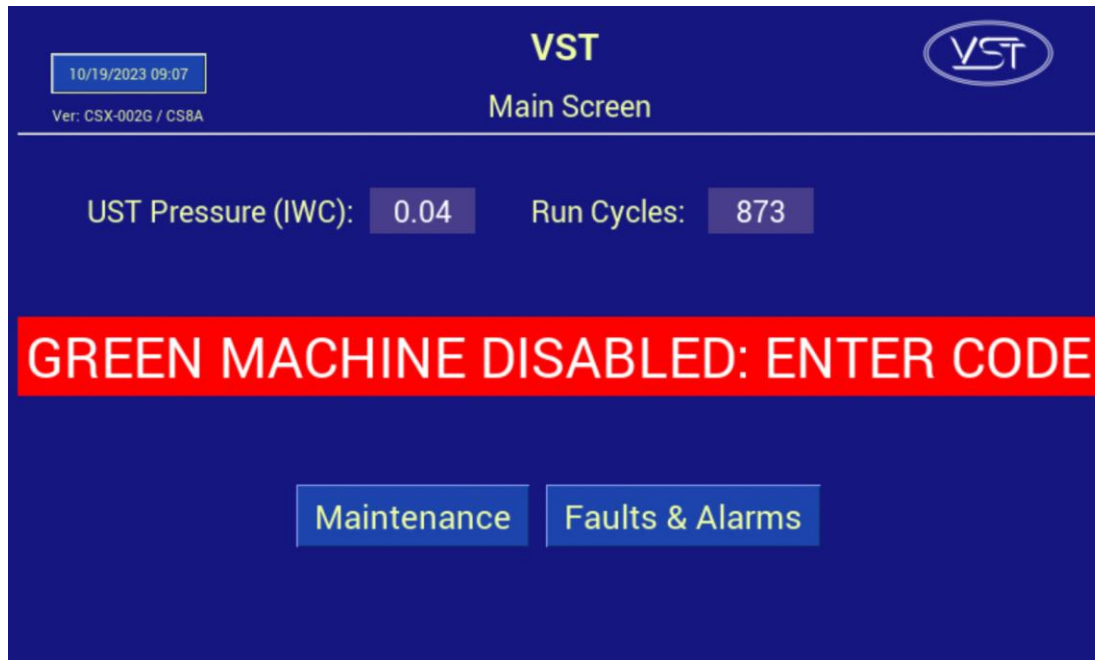


Figure 3-1: Pantalla principal con GREEN MACHINE DISABLED: ENTER CODE

3.5.2 Encienda el panel de control VST desde el relé de apagado de emergencia (ESO) de la estación

Vea figuras 3-13, 3-14: Dibujos eléctricos generales para referencia

Alimentación de la GREEN MACHINE desde el relé ESO:

1. Asegúrese que el relé ESO tenga una clasificación de 20 A o más.
2. Instale el cable de alimentación de 120 VCA, los cables de neutral y de tierra desde el relé ESO al panel de control de VST.
 - Línea energizada ESO L1 120 VCA al cable número 02011
 - ESO N neutral al cable número 02012
3. Tiera a Panel eléctrico

3.5.3 Cableado de los componentes eléctricos en la ubicación de la GREEN MACHINE.

Figura: Muestra el cableado de campo desde el panel de control de VST a la caja de conexiones internas de la GREEN MACHINE:
3-15 Motor de la bomba de vacío, interruptor de desconexión de seguridad y el Cable del sensor de presión

1. Cableado de la caja de conexiones internas
 - a. Instale 6 cables del panel de control de VST a la caja de conexiones
 - a. Bomba de vacío 120 VCA al cable número 02054
 - b. Bomba de vacío neutral al cable número 02012
 - c. Válvula de control V1 120 VCA al cable número 02071
 - d. Válvula de control V2 120 VCA al cable número 02072
 - e. Válvula de control V5 120 VCA al cable número 02080
 - f. Tierra a tierra
2. Cable del sensor de presión
 - a. Instale 1 cable del sensor de presión del panel de control de VST a la caja de conexiones internas
 - b. El cable es provisto por el contratista
 - c. El cable debe tener 2 conductores, 18 AWG, trenzado y blindado
 - 24 VCC (+) al cable número 03030
 - SEÑAL de 4 a 20 mA al cable número 04040
 - Tierra blindada (el cable conductor es una tierra desnuda)
3. Interruptor de desconexión de seguridad
 - a. Instale 2 cables del panel de control de VST al interruptor de desconexión de seguridad
 - 120 VCA al cable número 02011
 - Pata del interruptor de 120 VCA al cable número 02020
 - Tierra a tierra

3.5.4 Cableado de la alarma de sobrellenado al sistema de administración de combustible

Figura: Muestra el cableado del campo de alarma de sobrellenado desde el panel de control de 3-15 VST al sistema de administración de combustible

1. El panel de control de VST suministra 24 VCC al relé de la alarma de sobrellenado.
2. El relé de salida de la alarma de sobrellenado es un relé “seco” (normalmente abierto) que apaga la GREEN MACHINE cuando un UST alcanza el volumen del nivel de sobrellenado durante una carga de combustible.
3. Instale dos cables del panel de control de VST al relé de salida (normalmente abierto) de la alarma de sobrellenado del sistema de administración de combustible. (Consulte el manual de instalación del sistema de administración de combustible para conectar y configurar el relé correcto. La programación del relé de sobrellenado la completará un técnico certificado).
 - a. TLS-350 o circuito de relé de alarma de sobrellenado equivalente.
 - b. Conéctese al módulo de relé-4 COMM Bay
 - 24 VCC (+) al cable número 03030 para normalmente abierto en el relé de salida TLS
 - 24 VCC (0) al cable número 05050 a C en el relé de salida TLS

3.5.4.1 TLS 350 Cableado de sobrellenado

1. Mire en la bahía de alimentación del TLS-350, compruebe si hay un puerto de relé disponible. Si no hay puertos abiertos, se requerirá una placa de relé de salida adicional. La GREEN MACHINE **NO PUEDE** compartir un puerto de relé de sobrellenado con un anunciador de sobrellenado de raíz Veeder de 115 V porque dañará el panel de la GREEN MACHINE.
2. Seleccione un puerto abierto y conecte los cables a los conectores NO y C de la placa de relés. Programe el relé de salida TLS-350 en **Normalmente cerrado**, para **abrir los contactos en una condición de sobrellenado**. Conecte el TLS-350 Normalmente abierto a 03030 en el panel GM y terminal común a 05050.

Ver Figura 3-2.

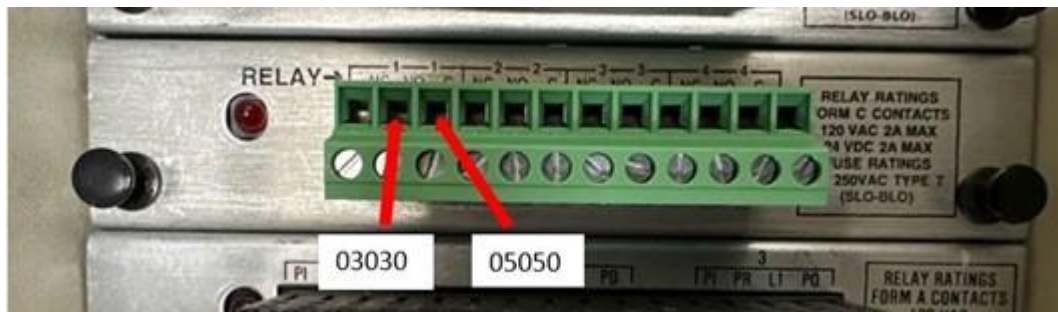


Figure 3-2: Relé de salida Veeder-Root TLS-350

3.5.4.2 TLS-450 PLUS GREEN MACHINE Cableado de sobrellenado

1. Abra el compartimento de la impresora y, a continuación, la puerta de visualización del TLS-450 PLUS. Se requiere un bit T-15 Torx.
2. Inspeccione el módulo de E/S en la bahía de alimentación TLS, observe el conector central. Si no hay puertos de relé disponibles en el módulo de E/S, continúe con el paso 5. **Ver Figura 3-3 y 3-4**

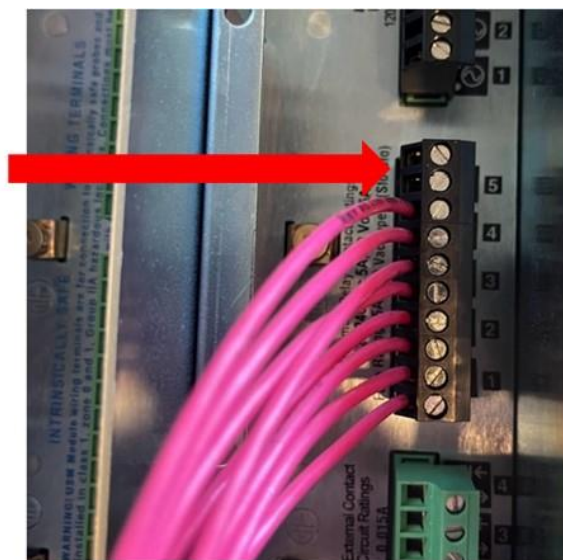


Figure 3-3: Puerto de relé R5 abierto



Figure 3-4: No hay relés disponibles en el módulo de E/S

3. Instale dos cables clasificados para 24 VCC o más desde los terminales R5 hasta el 03030 y 05050 en el panel de control de GREEN MACHINE. **RECUERDE: NO intente compartir un relé de sobrellenado existente si está presente, el alto voltaje dañará el panel.** La mayoría de las alarmas de sobrellenado estándar utilizan 115 VCA. El cable de alto voltaje o estilo Belden es aceptable. **Vea Figura 3-5 y 3-6.**



Figure 3-5: Conexiones del panel de control de GREEN MACHINE



Figure 3-6: Conexión de sobrellenado de GREEN MACHINE

4. Programa TLS-450 PLUS relé de salida para **normalmente cerrado**, opuesto a la mayoría de los circuitos de alarma de sobrellenado típicos. Pruebe el relé de alarma de sobrellenado R5 manualmente o tire de una sonda y simule un sobrellenado. El panel de confirmación muestra la alarma de sobrellenado. La alarma expirará en 2 horas. La alarma de sobrellenado también se puede restablecer manualmente en la pantalla de mantenimiento.
5. Installation alternativo – Utilice el relé R7 alternativo en el área de Communications Bay. Retire dos tornillos para exponer el relé R7 y el conector de alimentación TLS-450. Instale el cable GREEN MACHINE en el relé R7 como se muestra en **las figuras 3-7 y 3-8**.



Figure 3-7: Tornillos del panel de la bahía de comunicación



Figure 3-8: Ubicación del relé R7 que muestra el cable de sobrellenado GM conectado en los terminales R7

6. Programe el relé R7 a **normalmente cerrado** y asigne a todos los tanques de gasolina, a diferencia del típico cableado de alarma de sobrellenado externo. Pruebe el relé de alarma de sobrellenado R7 manualmente o tire de una sonda y simule un sobrellenado. El panel de confirmación muestra la alarma de sobrellenado. La alarma expirará en 2 horas. La alarma de sobrellenado también se puede restablecer manualmente en la pantalla de mantenimiento.

3.5.5 Cableado de campo desde el panel de control VST al relé de apagado de derivación del dispensador

Figura: Cables desde el panel de control del VST al diagrama de cableado de la caja de conexiones interna de la GREEN MACHINE.
3-9, 3-16, 3-17

1. Este dibujo se utiliza para el cableado desde el panel de control del VST a la caja de conexiones interna para el motor de la bomba de vacío, las 5 válvulas de control y el sensor de presión. Para referencia vea Figura 3-9.
2. Poner BRK2 en la posición ARRIBA (CERRADO) permitirá que la estación funcione mientras se instala la GREEN MACHINE.
3. Consulte el Capítulo 6 para obtener más información sobre el disyuntor de apagado de derivación del dispensador.



Figure 3-9: Disyuntor de apagado de derivación del dispensador (BRK2) en la posición ARRIBA (CERRADO)

3.5.6 Cableado del relé de apagado del dispensador al controlador de bomba sumergible

Figuras: 3-10, 3-11 Cables desde los contactos del relé de parada del dispensador a los controladores de la bomba sumergible

1. La bobina del relé de apagado del dispensador está conectada al panel de control VST como se muestra en las **Figuras 3-15, 3-16 y 3-17**.
 - Los contactos del relé de apagado del dispensador (N.A.) se conectan a los controladores de la bomba sumergible.
 - Cada contacto del relé de apagado del dispensador se conecta a un controlador de bomba sumergible.
 - Cuando la bobina del Relé de Apagado del Dispensador tiene energía, el circuito al controlador de la bomba sumergible está completo, lo que permite el funcionamiento con gasolina.
 - Cuando hay una alarma de apagado de 72 horas en el panel de control VST, la energía de la bobina del relé de apagado del dispensador se corta y los contactos se abren. Esto abre el circuito del relé de apagado del dispensador en los controladores de la bomba sumergible y suspende las operaciones de suministro de gasolina. La estación cierra.
 - Identificar los cables que se conectan a la bobina en los relés STP. Para identificar los relés STP de gasolina, cierre el suministro de combustible y autorice cada grado de gasolina uno por uno y escuche la activación del relé.
 - Confirme qué cables controlan la bobina del relé; muchos tienen diagramas impresos en el propio relé
 - Retire los cables de la bobina del dispensador/gancho, vuelva a encaminar los cables al relé de apagado del dispensador, conecte el cable de puente al terminal de la bobina del relé STP. El relé de apagado del dispensador interrumpirá la alimentación a los relés STP en una condición de alarma. Puede controlar hasta 4 señales STP, se puede agregar un relé adicional, si es necesario, no se debe incluir diésel en el relé del surtidor.
 - Conecte los contactos del relé de apagado del dispensador A1 y B1 al primer controlador de bomba sumergible.
 - Conecte los contactos del relé de apagado del dispensador A2 y B2 al segundo controlador de bomba sumergible.
 - Conecte los contactos del relé de apagado del dispensador A3 y B3 al tercer controlador de bomba sumergible
 - Conecte los contactos del relé de apagado del dispensador A4 y B4 al cuarto controlador de bomba sumergible (si está instalado)

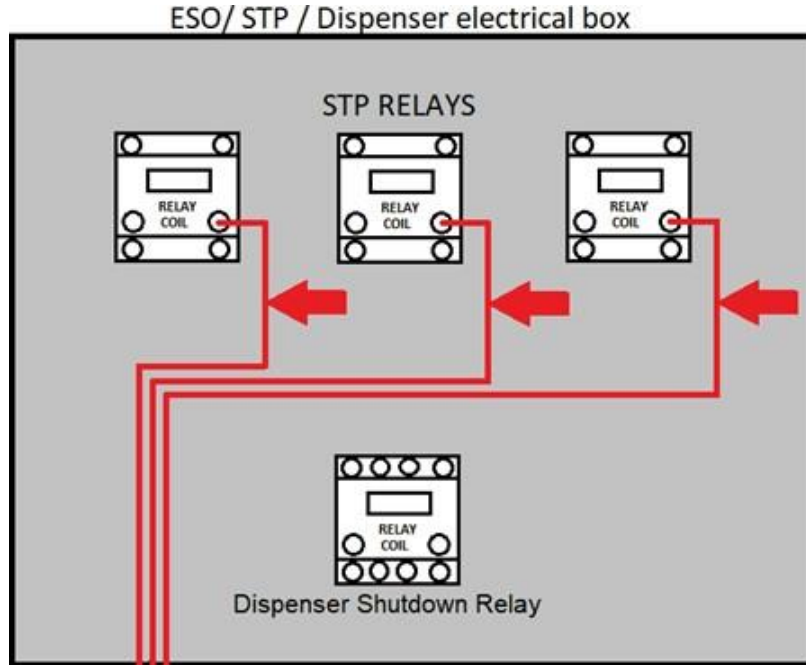


Figure 3-10: Cables en cada relé STP

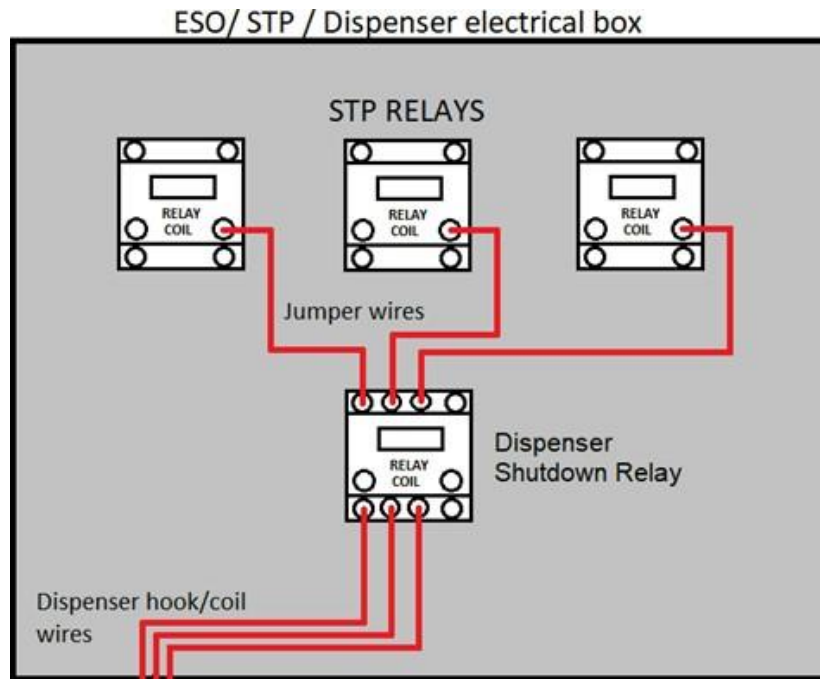


Figure 3-11: Cables de relés STP al relé CS8A

3.5.7 Descripción general del circuito del relé de apagado del dispensador

Figuras

3-15, 3-16, & 3-17: Cables desde el panel de control VST hasta la caja eléctrica del dispensador.

- Este dibujo se utiliza para el cableado desde el panel de control VST hasta el dispensador Bobina de relé de apagado y muestra las conexiones de cableado al dispensador Disyuntor de apagado de derivación.
- El relé del controlador VST está CERRADO y no hay alarmas. Normal Operación.
- El relé del controlador VST está ABIERTO, hay una o más alarmas y el El disyuntor de apagado de derivación del dispensador está ABIERTO. La estación está cerrada.
- El relé del controlador VST está ABIERTO, hay una o más alarmas y el El disyuntor de apagado de derivación del dispensador está CERRADO. La estación está operativa.
- Consulte el Capítulo 6 para obtener más información sobre la derivación del dispensador Disyuntor de apagado.

3.5.8 Cableado del panel de control VST a la GREEN MACHINE

Figura: 3-18 Cables desde el panel de control del VST al diagrama de cableado de la caja de conexiones interna de la GREEN MACHINE.

1. Este dibujo se utiliza para el cableado desde el panel de control del VST a la caja de conexiones interna para el motor de la bomba de vacío, las 5 válvulas de control y el sensor de presión. Para referencia.

3.5.9 Cableado del sensor de presión

Figura: 3-19 Diagrama del cableado del sensor de presión.

1. Este plano se usa para el cableado de la caja de conexiones internas al sensor de presión ubicado dentro de la cubierta de la GREEN MACHINE.

3.5.10 Aplicación de energía al panel de control de VST

Después de completar y comprobar todas las conexiones de cableado que se indican a continuación, se puede encender el panel de control de VST. Se han instalado y cableado los siguientes elementos:

1. Panel de control de VST
2. Relé de apagado de emergencia
3. Relé de la alarma de sobrellenado
4. Caja de conexiones internas de la GREEN MACHINE
5. Sensor de presión
6. Interruptor de desconexión de seguridad
7. Salida de 120 VCA

Después de ENCENDER el panel de control de VST (**vea Figura 3-1**), la pantalla principal mostrará **GREEN MACHINE DISABLED – ENTER CODE**. Esto significa:

1. El panel de control de VST tiene alimentación del panel de distribución o del relé ESO.
2. La GREEN MACHINE no puede funcionar porque no se han completado las pruebas y el arranque.
3. La GREEN MACHINE no puede ser arrancada por el contratista eléctrico.
4. Vea la **Figura 3-1**: Pantalla principal del panel de control de VST – GM DISABLED – ENTER CODE.

En la pantalla principal, presione el botón Fallas y alarmas. De esta forma, accederá a la pantalla de alarmas.

Todos los elementos de esta pantalla deben estar en verde, lo cual indica que no hay alarmas presentes.

Vea Figura 3-12.

ALARMAS DE LA GREEN MACHINE

- Alarma de la bomba de vacío
- Alarma de panel
- Alarma de sobrellenado
- Alarma de almacenamiento digital

ALARMAS DE PRESIÓN

- PRESIÓN de UST < -6.00 IWC
- PRESIÓN de UST > +2.00 IWC
- UST 0.00 +/- 0.15 IWC
- UST VAR. +/- 0.20 IWC
- Alarma del SENSOR DE PRESIÓN
- Alarma de apagado de 72 horas (si sigue una alarma de presión como se describe en el Reglamento de Recuperación de Vapor)

Si hay una alarma presente, llame a Vapor Systems Technologies al 937-704-9333 para recibir instrucciones.

Una vez que todas las alarmas estén en verde y no haya alarmas presentes:

1. En el panel de control VST, coloque el disyuntor de apagado de derivación de la estación BRK2 en la posición ARRIBA (CERRADO) para evitar el cierre de la estación.
2. Apague la alimentación del panel de control VST y déjelo para el contratista de inicio.

PRECAUCIÓN: DESCONECTE LA ALIMENTACIÓN DEL PANEL DE CONTROL DE VST EN ESTE MOMENTO.

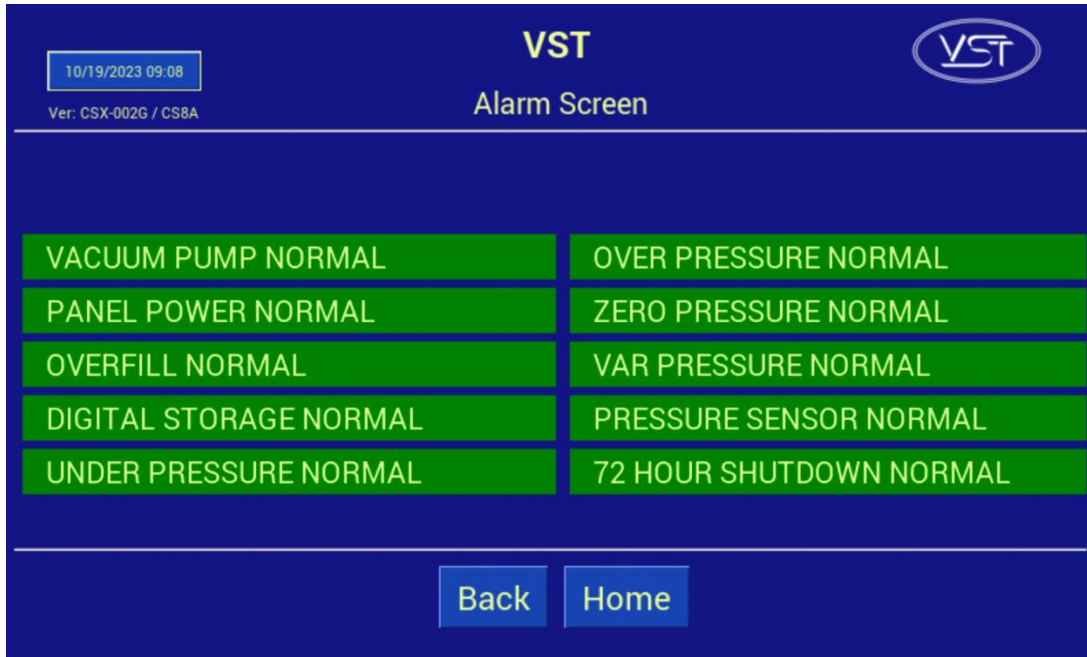


Figure 3-12: Pantalla principal del PLC del panel de control - Deshabilitado

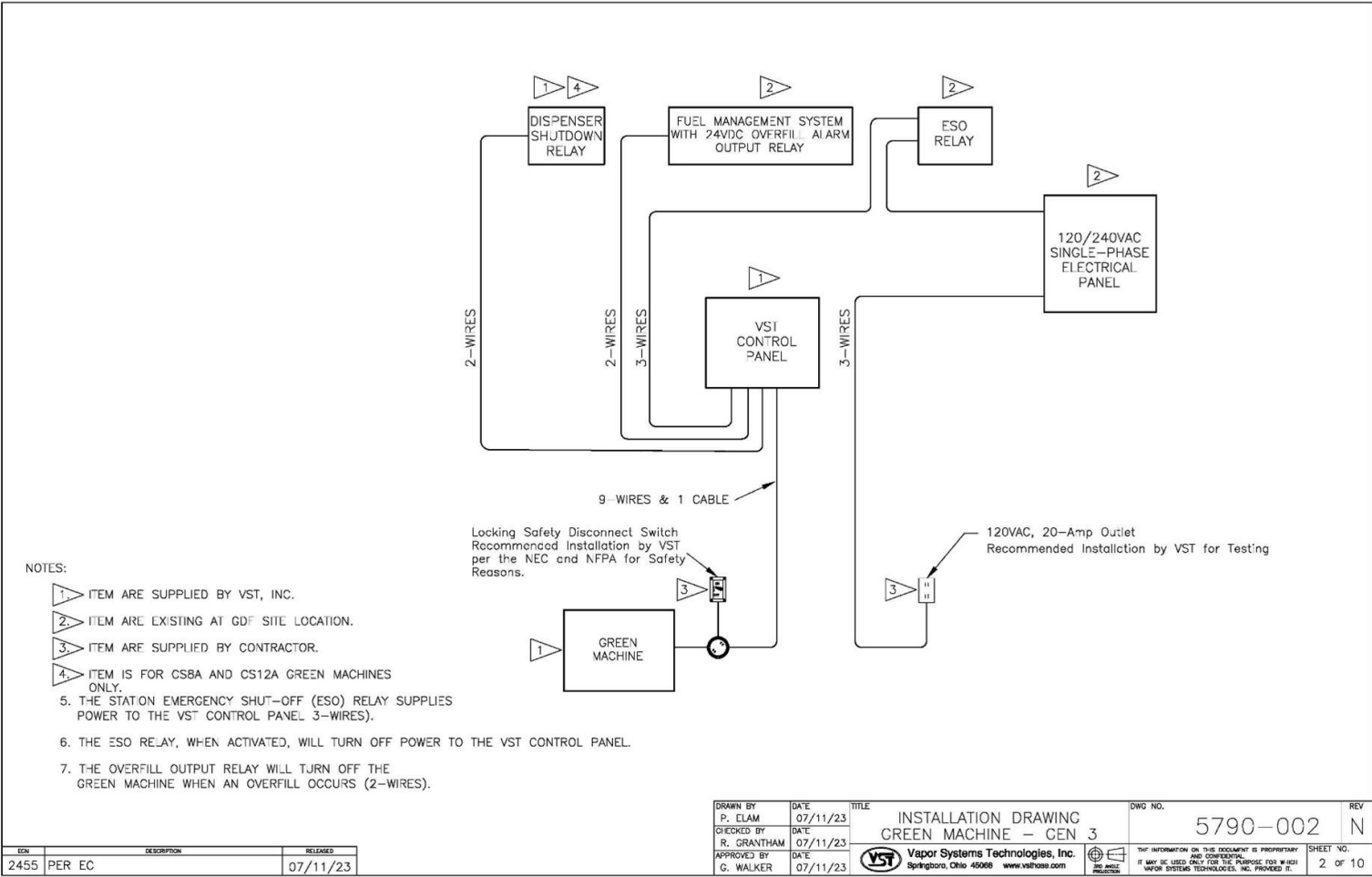
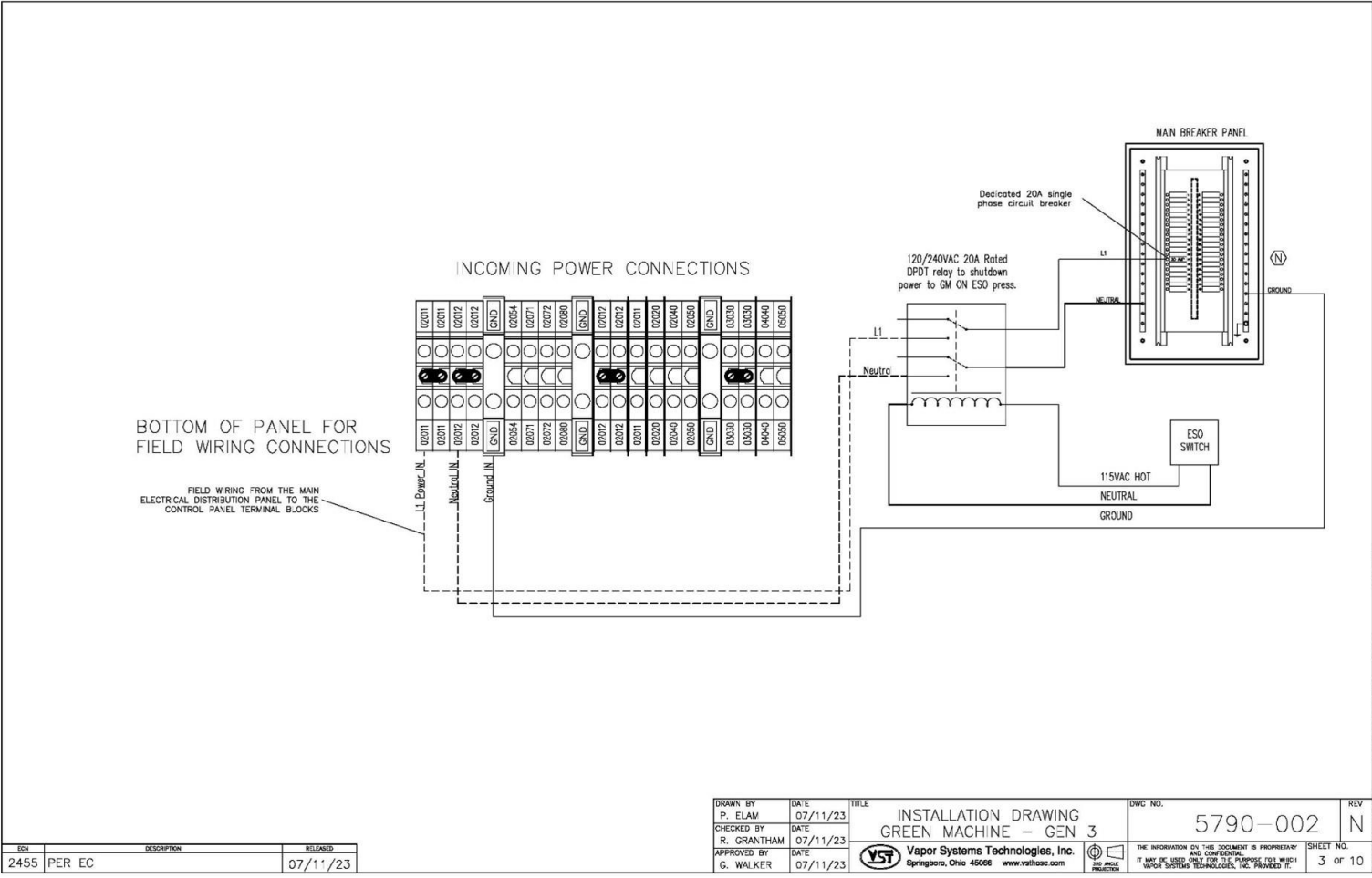


Figure 3-13: Descripción de la instalación de la GREEN MACHINE



REV	DESCRIPTION	RELEASED
2455	PER EC	07/11/23

DRAWN BY P. ELAM	DATE 07/11/23	TITLE INSTALLATION DRAWING GREEN MACHINE - GEN 3	DWG NO. 5790-002	REV N
CHECKED BY R. GRANTHAM	DATE 07/11/23	THE INFORMATION ON THIS DOCUMENT IS PROPRIETARY AND CONFIDENTIAL. IT MAY BE USED ONLY FOR THE PURPOSE FOR WHICH VAPOR SYSTEMS TECHNOLOGIES, INC. PROVIDED IT.		
APPROVED BY G. WALKER	DATE 07/11/23	SHEET NO. 3 of 10		

FILENAME: 5790-002 TITLE: GREEN MACHINE - GEN 3 SCALE: N/A

Figure 3-14: Conexiones de energía del panel de control de VST

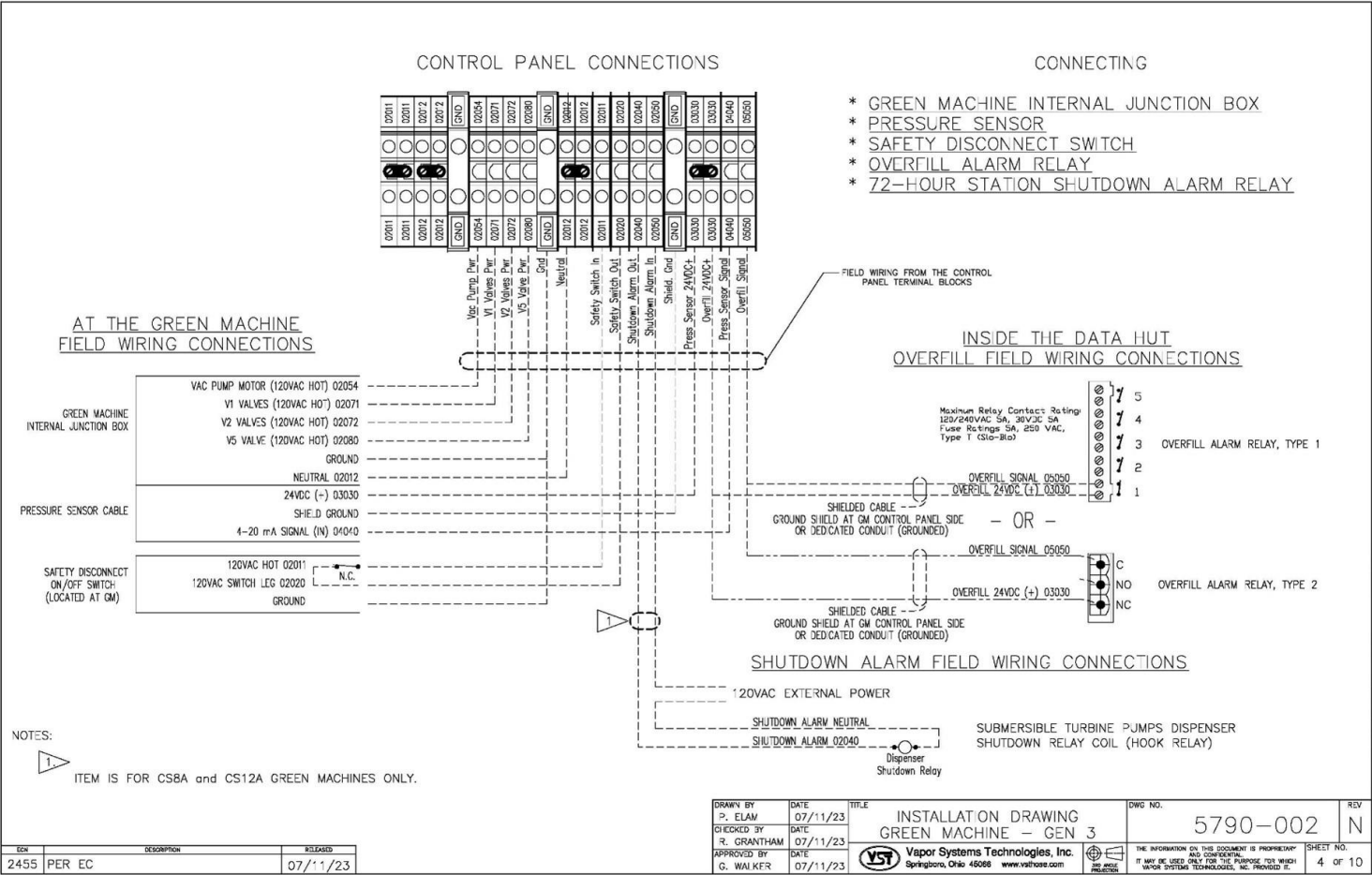


Figure 3-15: Cableado de campo del panel de control de VST

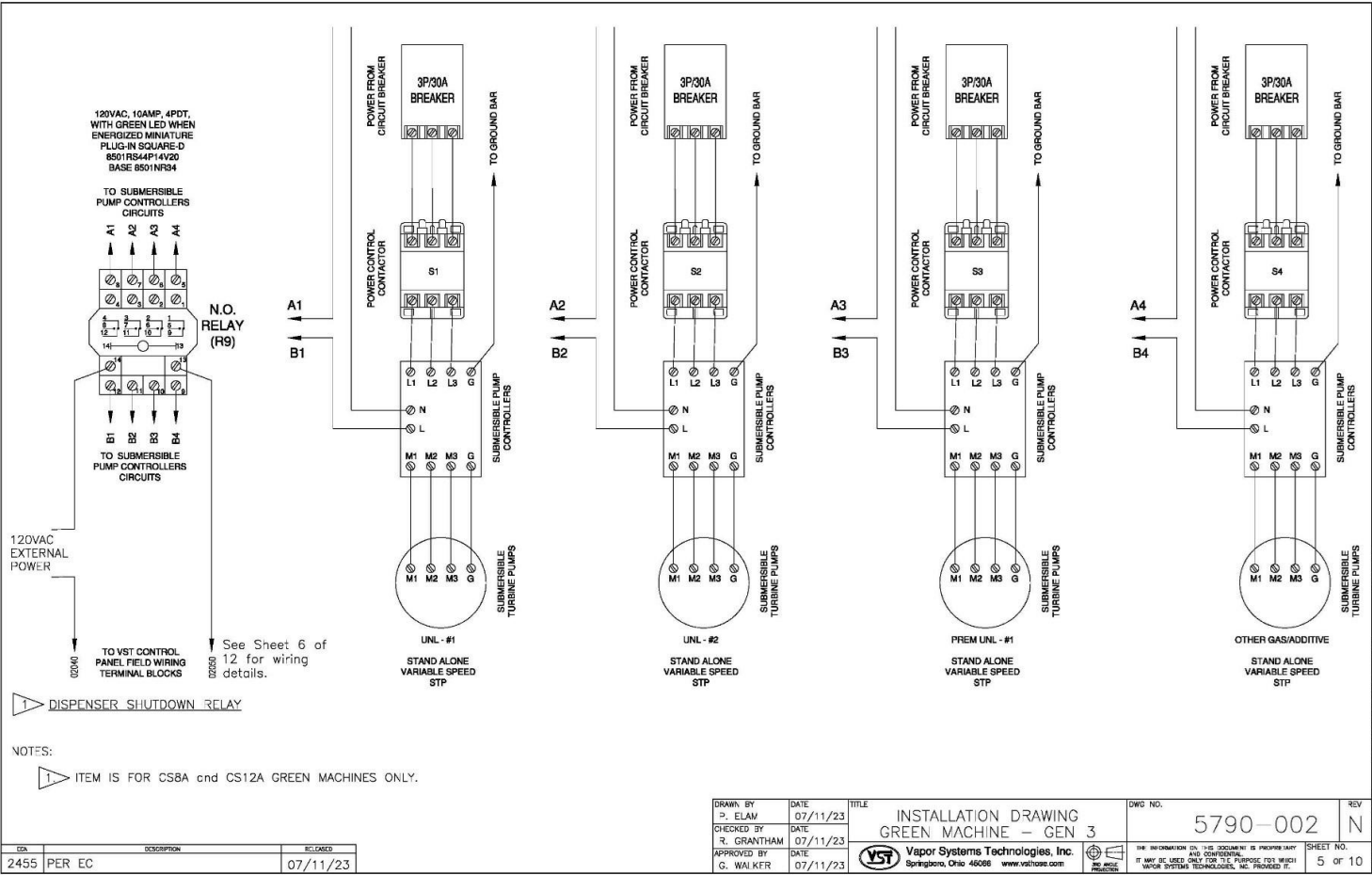


Figure 3-16: Cableado de campo de apagado del dispensador GREEN MACHINE

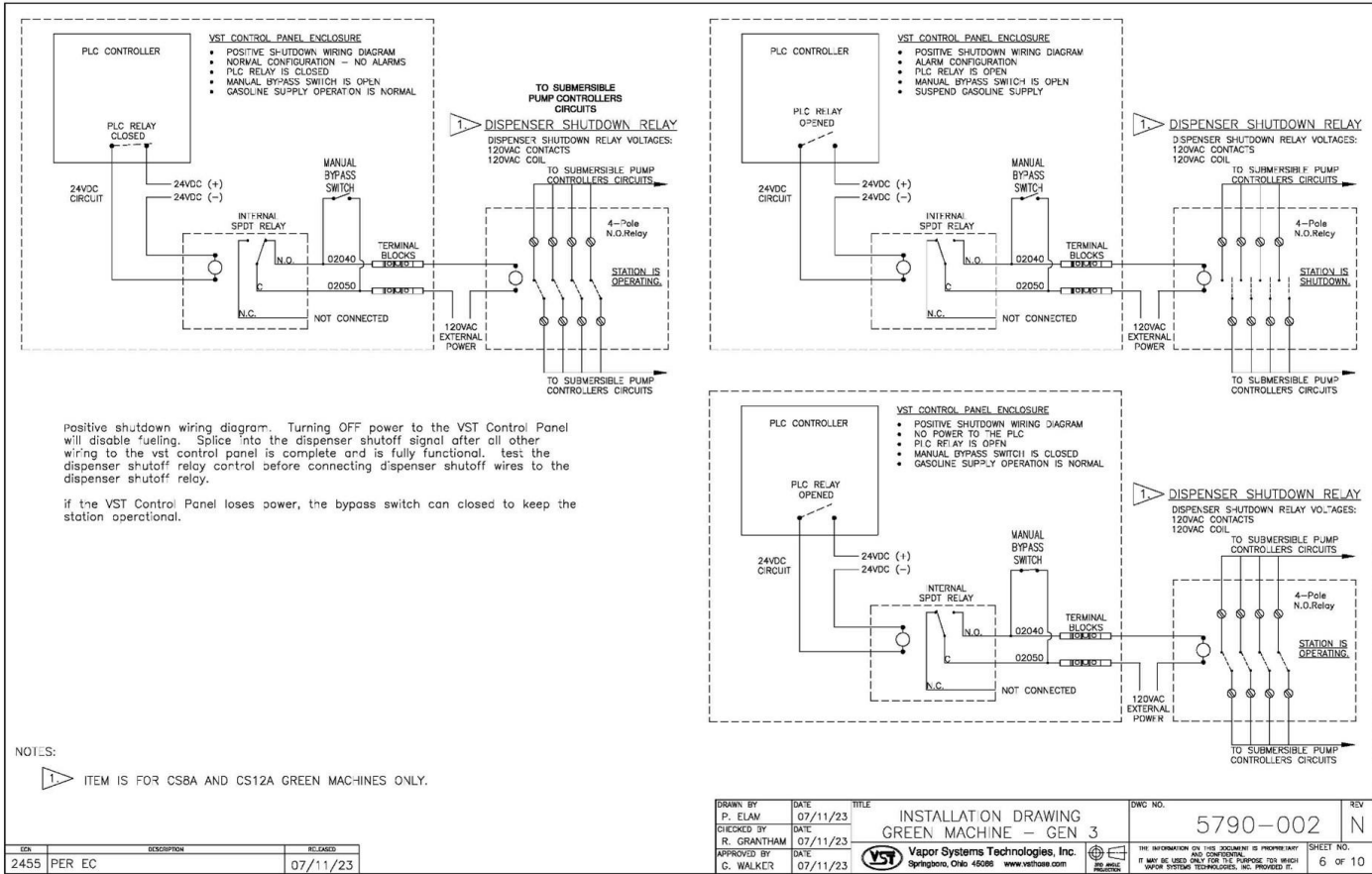


Figure 3-17: Cableado de campo de apagado del dispensador GREEN MACHINE

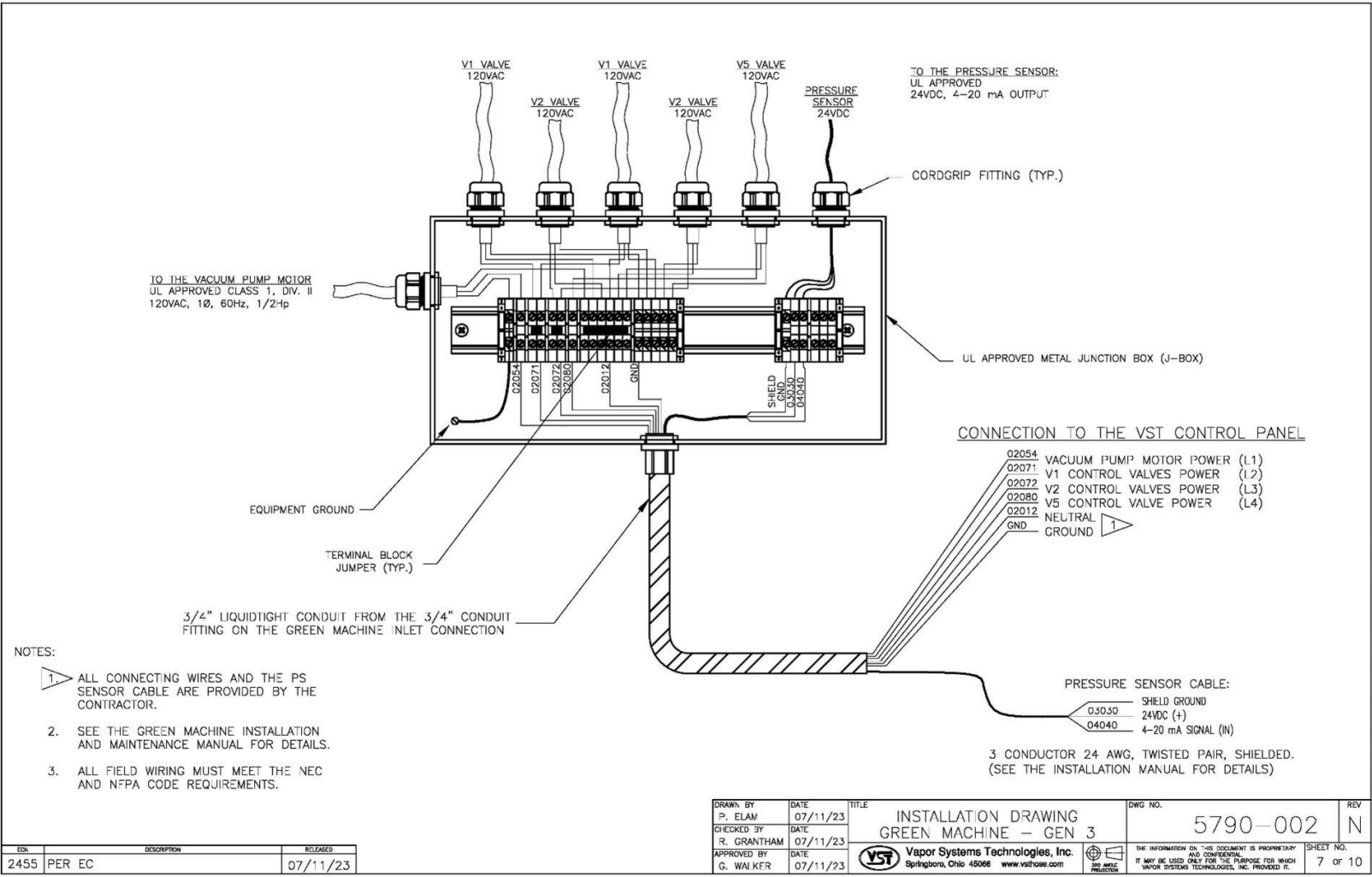


Figure 3-18: Cableado de campo de la caja de conexiones internas del GREEN MACHINE

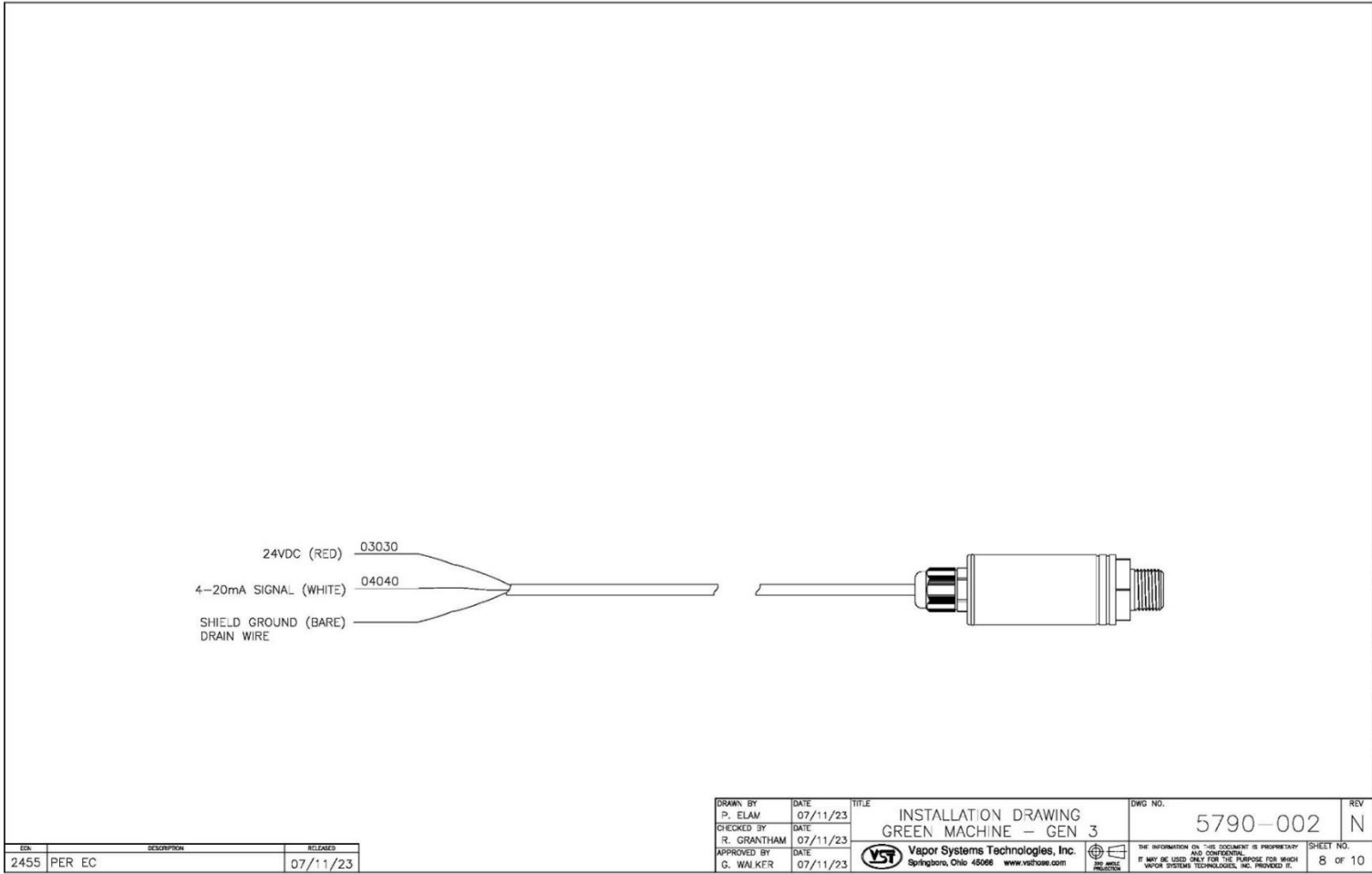


Figure 3-19: Diagrama de cableado del sensor de presión

Capítulo 4: Panel de control

4 Descripción del panel de control de VST

- El panel de control de VST está diseñado para manejar las funciones de la GREEN MACHINE en función de la presión del vapor del UST. La **Figura 4-1** muestra la parte frontal del panel de control con los siguientes elementos:
- El panel de control de VST controla la GREEN MACHINE.
 - La GREEN MACHINE se encenderá si la presión del UST se encuentra en 0.20 IWC.

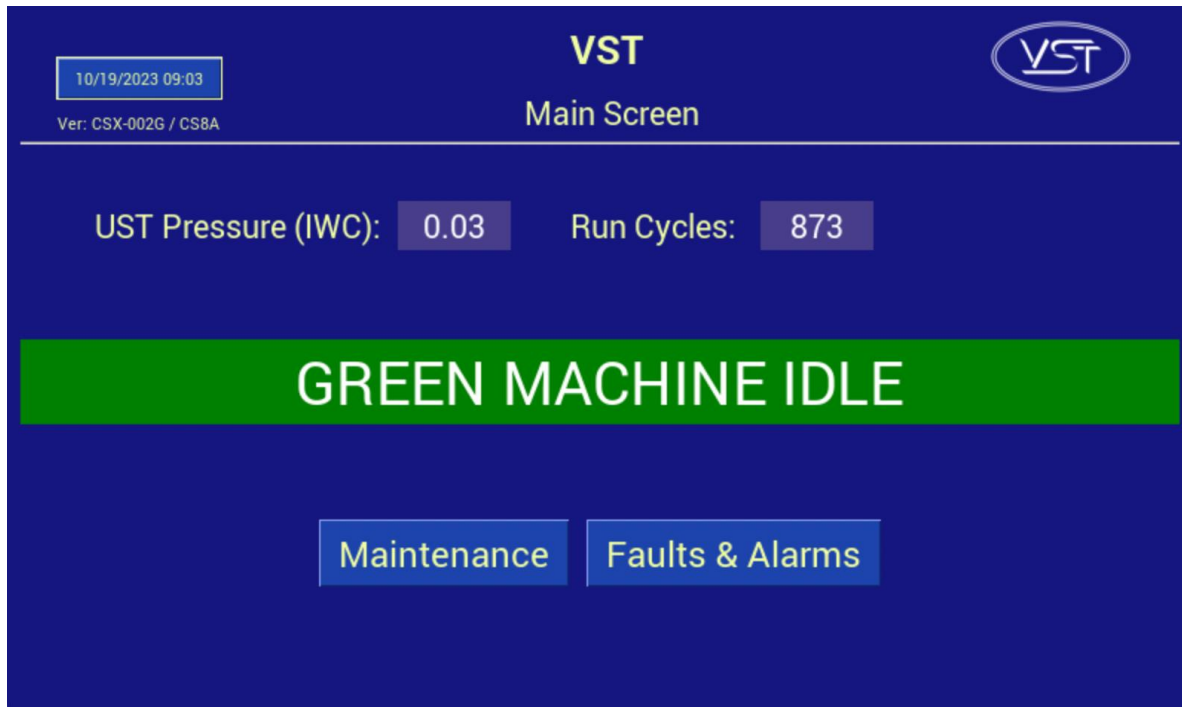


Figure 4-1: Pantalla principal

4.1 Descripción de la pantalla principal

- El PLC del panel de control siempre se encenderá en la pantalla principal.
Vea la Figura 4-1.
- La GREEN MACHINE siempre estará en el modo operativo normal cuando se muestre la pantalla principal en el PLC, a menos que exista una situación de alarma.

Botón de silencio:

- Cuando hay una alarma activa, se activará el timbre en el frente del panel de control VST y aparecerá el botón de silencio en la pantalla principal.
- El botón de silencio, cuando se presiona, iniciará un temporizador de 4 horas, que interrumpirá el timbre.
- Después de 4 horas, el timbre se activará nuevamente mientras persista la condición de alarma.

Estado de la GM:

- Normal (cuadro verde): indica que la GREEN MACHINE está funcionando normalmente (sin alarmas activadas).
- Alarma (cuadro rojo): indica que una alarma está activada.

Fecha y hora:

- Presione el botón de fecha y hora para cambiar la fecha y hora.

Pantalla de mantenimiento y pantalla de alarmas:

- Presione el botón "Maintenance Screen" (pantalla de mantenimiento) para acceder a la pantalla de mantenimiento.
- Se requiere una contraseña (878) para acceder a la pantalla de mantenimiento.
- Presione el botón "Faults and Alarms" (Pantalla de alarmas) para acceder a la pantalla de alarmas.

Mensajes de la GREEN MACHINE:	
GREEN MACHINE – Running (funcionando):	Cuando la presión del UST es mayor que el punto configurado. 0.20 IWC
GREEN MACHINE – Idle (inactivo):	Cuando la presión del UST es menor que el punto configurado. 0.20 IWC
GREEN MACHINE – Alarm (alarma):	Vaya a la pantalla de alarma para identificar la alarma: se ha activado una alarma.

Datos mostrados en la pantalla:	
Presión del UST (IWC):	Despliega la presión UST en tiempo real.
Ciclos de funcionamiento:	Muestra el número de ciclos completados por la GREEN MACHINE.
Fecha y Hora	Fecha (MM/DD/YY) y Hora 24hrs (HH:MM)

4.2 Descripción de la pantalla de mantenimiento



Figure 4-2: Pantalla de mantenimiento

- La presión del UST se muestra como pulgadas de agua (IWC).
- Clear Pressure alarm se utiliza para borrar cualquier alarma de presión
- El botón Clear Motor Alarm se usa cuando la bomba de vacío está en estado de alarma.
- El botón Run Tests navega a la pantalla de pruebas.
- El botón Startup Screen navega a la pantalla de inicio.
- Presionar el botón "Home" detiene todas las pruebas y regresa a la pantalla principal al modo operativo normal.

4.3 Descripción de la pantalla de alarma

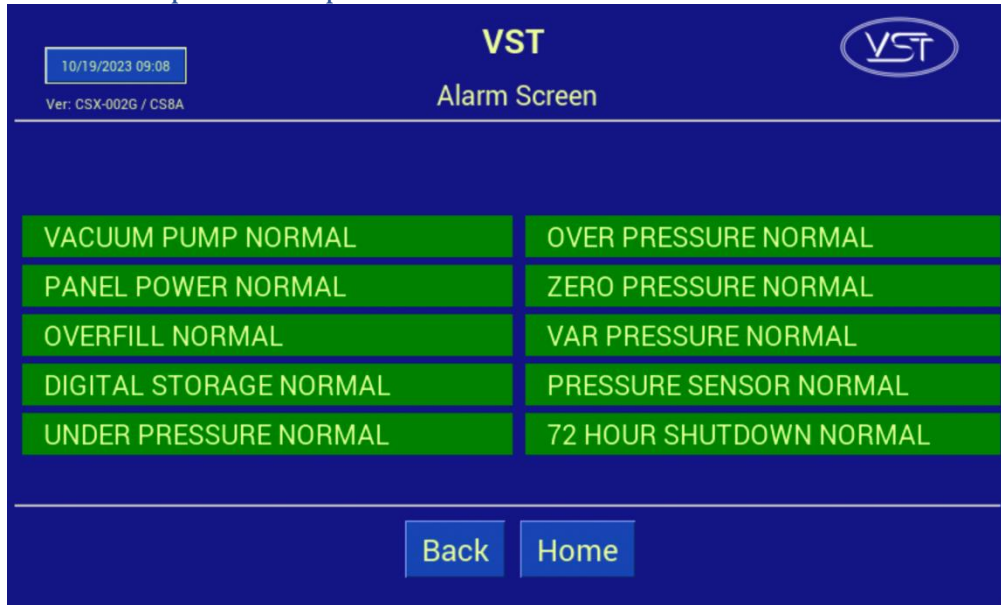


Figure 4-3: Pantalla de alarmas

4.4 Pantalla de alarmas de la GREEN MACHINE

La pantalla de alarmas de la GREEN MACHINE muestra lo siguiente: vea la Figura 4-3 y 4-4:

Alarma de la bomba de vacío

- Cuando haya un problema con la bomba de vacío, el motor o el circuito.
- La GREEN MACHINE NO funcionará mientras esta alarma esté activada.

Alarma de alimentación del panel

- Cuando el interruptor de desconexión cerca de la GREEN MACHINE se apaga o se activa el apagado de emergencia de la estación (ESO).
- La GREEN MACHINE NO funcionará mientras esta alarma esté activada.

Alarma de sobrellenado

- Cuando ocurra un sobrellenado de gasolina de UST en la estación, el panel de control de VST está configurado para activar una alarma.
- Si se activa una alarma de sobrellenado mientras se realiza una prueba, se cancelará la prueba.
- La alarma mostrará ROJO, ALARMA DE SOBRELLENADO.
- La GREEN MACHINE NO funcionará mientras esta alarma esté activada.

La alarma de la datos

- Si la tarjeta no está instalada o está instalada incorrectamente.
- La luz de alarma se enciende y no se puede interrumpir mientras la alarma la condición persiste.
- Sonará el timbre de alarma (se puede restablecer cada 4 horas) pero no se puede deshabilitado mientras persista la condición de alarma.
- Después de instalar la unidad USB, la alarma se borrará y mostrará Normal Verde).
- La GREEN MACHINE funcionará durante esta Alarma.
- Esta condición de alarma inicia inmediatamente un temporizador de apagado de estación de 72 horas.

ALARMA DE PRESIÓN DE UST -6.00

- Si la presión de operación es menor que -6.00 IWC durante más de 30 minutos continuos.
- La luz de alarma se enciende y no puede interrumpirse siempre que la condición de alarma persista.
- El zumbador de alarma sonará (puede reiniciarse cada 4 horas), sin embargo, no se puede desactivar mientras persista la condición de alarma.
- La GREEN MACHINE continuará funcionando.
- Si la condición de alarma no se corrige en 30 minutos continuos, comienza un temporizador de apagado de la estación de 72 horas.

ALARMA DE PRESIÓN DE UST +2.00

- Si la presión de operación es mayor que +2.00 IWC durante más de 30 minutos continuos.
- La luz de alarma se enciende y no puede interrumpirse siempre que la condición de alarma persista.
- El zumbador de alarma sonará (puede reiniciarse cada 4 horas), sin embargo, no se puede desactivar mientras persista la condición de alarma.
- La GREEN MACHINE continuará funcionando.
- Si la condición de alarma no se corrige en 30 minutos continuos, comienza un temporizador de apagado de la estación de 72 horas.

ALARMA DEL UST DE 0.00 +/- .15 IWC

- Si durante más de 60 minutos continuos, la presión del UST está en equilibrio con la presión atmosférica en el rango de 0.0 IWC +/- 0.15 IWC .
- La luz de alarma se enciende y no puede interrumpirse siempre que la condición de alarma persista.
- El zumbador de alarma sonará (puede reiniciarse cada 4 horas), sin embargo, no se puede desactivar mientras persista la condición de alarma.
- La GREEN MACHINE continuará funcionando.
- Si la condición de alarma no se corrige en 60 minutos continuos, comienza un temporizador de apagado de la estación de 72 horas.

ALARMA DE VARIACIÓN DE PRESIÓN

- Si no hay lectura de presión con una variación mayor a +/- 0.2 IWC por más de 60 minutos continuos.
- La luz de alarma se enciende y no se puede interrumpir mientras la alarma la condición persiste.
- Sonará el timbre de alarma (se puede restablecer cada 4 horas) pero no se puede desactivar mientras persista la condición de alarma.
- La GREEN MACHINE seguirá funcionando.
- Si la condición de alarma no se corrige en 60 minutos continuos, un período de 72 horas comienza el temporizador de apagado de la estación.

ALARMA DE VARIACIÓN DE PRESIÓN

- Si durante más de 60 minutos continuos no hay lectura de presión con una variación mayor que +/- 0.2 IWC.
- La luz de alarma se enciende y no puede interrumpirse siempre que la condición de alarma persista.
- El zumbador de alarma sonará (puede reiniciarse cada 4 horas), sin embargo, no se puede desactivar mientras persista la condición de alarma.
- La GREEN MACHINE continuará funcionando.
- Si la condición de alarma no se corrige en 60 minutos continuos, comienza un temporizador de apagado de la estación de 72 horas.

ALARMA DE APAGADO DE 72 HORAS

- Si cualquiera de las condiciones anteriores persiste durante más de 72 horas, el sistema de alarmas del panel de control de VST suspende automáticamente la operación de suministro de gasolina.
- La luz de alarma se enciende y no se puede interrumpir mientras la alarma la condición persiste.
- Sonará el timbre de alarma (se puede restablecer cada 4 horas) pero no se puede deshabilitado mientras persista la condición de alarma.
- Cuando está activo, la estación se apaga.

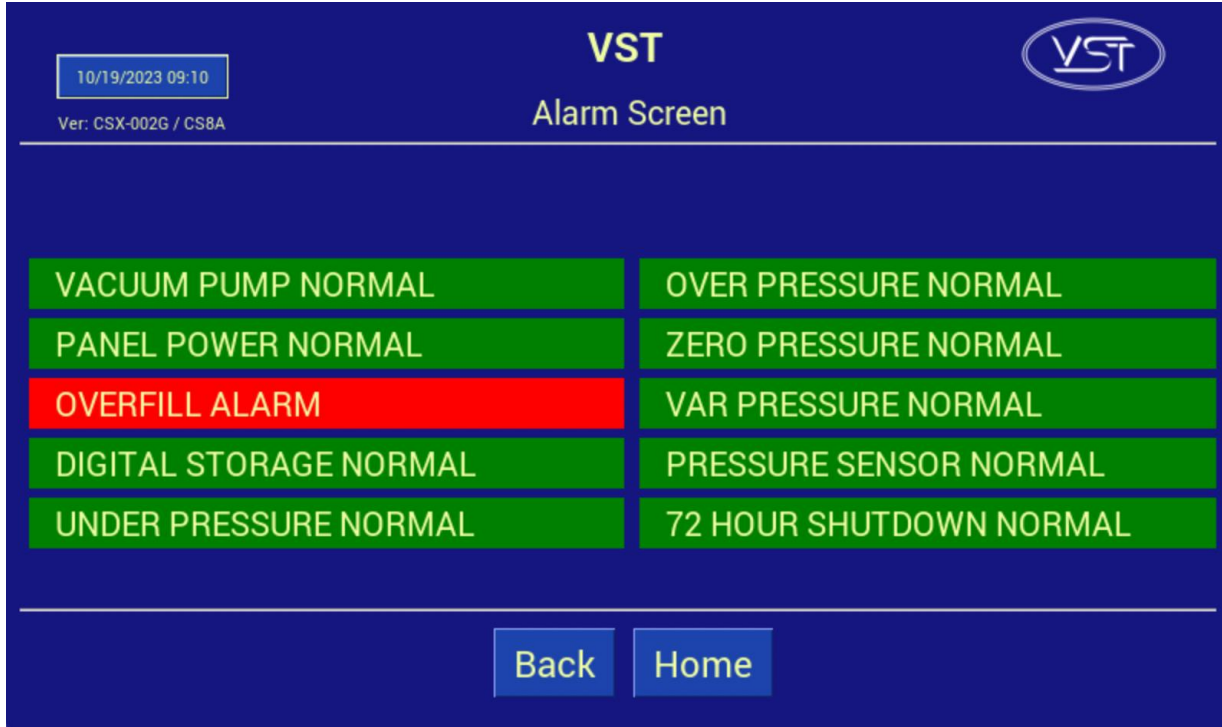


Figure 4-4 Pantalla de alarma con alarma active

Capítulo 5: Almacenamiento y retención de datos

5 Descargar los archivos

Los datos de ejecución de GREEN MACHINE se almacenan en una unidad USB dentro del Panel de control. Los datos contienen la siguiente información y se actualiza cada 15 segundos.

Data	Description	Units
GMID	GM Identifier	XXX-###
Seq	NOT USED	----
UST Pressure	UST Pressure	+/- ##.## IWC
Runcycles	Total count of the GM run cycles	#####
Faults	Alarm/fault code	###
Mode	GM mode	#
Temp	NOT USED	----
Current	Motor current	Amps
Local Datetime	Local date and time	MM/DD/YY HR:MM:SS
UTC Datetime	UTC date and time	MM/DD/YY HR:MM:SS

5.1 Descargar los archivos de datos primarios del USB

1. Abra la puerta del Panel de control y ubique la unidad USB en la parte posterior de la pantalla. **Vea la Figura 5.1.**
2. Retire la unidad USB e insértela en una computadora.
3. Abra el directorio de archivos de la unidad USB y busque el archivo .csv que contiene los datos sin procesar.



Figure 5-1: Unidad USB para almacenamiento digital (datos)

5.2 Números de alarmas

Cada alarma tiene un número asignado, el número que se muestra en los datos muestra las alarmas activas sumando esos números. Por ejemplo, 9 significa que la alarma 1 (alarma de la bomba de vacío) y la alarma 8 (alarma de la tarjeta SD) están activas. La siguiente tabla muestra los números asignados a cada alarma.

Alarma	Número de alarmas
Alarma de la bomba de vacío	1
Alarma de alimentación del panel	2
Alarma de sobrellenado	4
Alarma de datos	8
UST -6.0 IWC Alarma de presión	16
UST +2.00 IWC Alarma de presión	32
UST 0.00 IWC +/- 0.15 IWC Alarma de presión	64
UST +/- 0.20 IWC Alarma de presión variable	128
Alarma de sensor de presión	256
Alarma de 72 horas	512

Esta página se ha dejado intencionalmente en blanco

Capítulo 6: Pruebas y arranque

6 Pruebas posteriores a la instalación y el arranque de la GREEN MACHINE

6.1 Energía de arranque inicial del panel de control de VST:

Cuando se enciende el panel de control de VST, la pantalla principal aparecerá en el PLC con la etiqueta **GREEN MACHINE DISABLED: ENTER CODE**. Vea la **Figura 6-1**. El proceso de inicio se puede completar con la GREEN MACHINE desactivada. El código del panel de control de VST se debe ingresar antes de que la GREEN MACHINE comience a funcionar. El código será provisto al contratista de arranque por correo electrónico una vez que se presente el Apéndice B en línea.

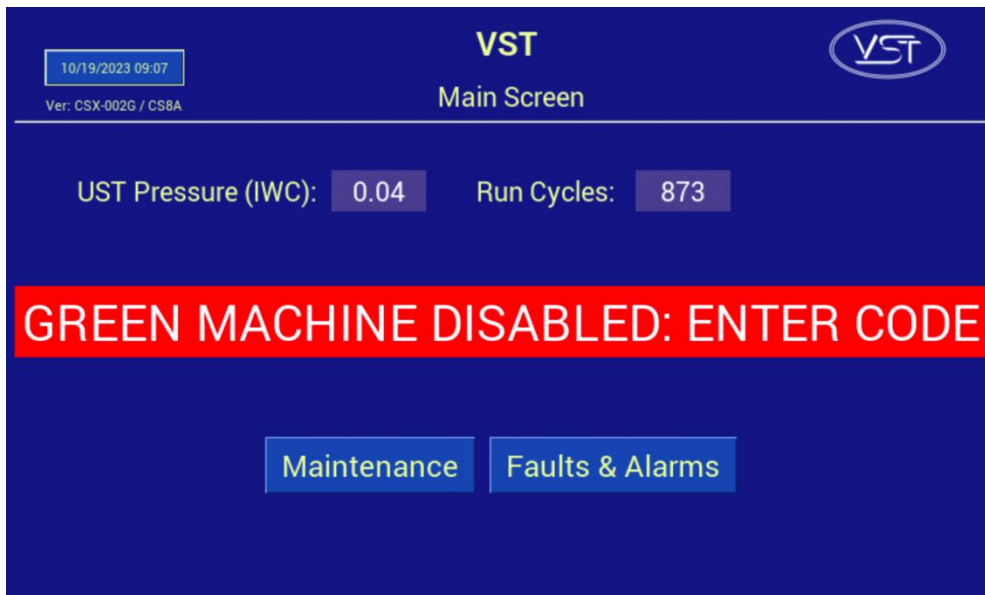


Figure 6-1: Pantalla principal con mensaje deshabilitado

6.2 Descripción general de cómo colocar el disyuntor de apagado de derivación del dispensador

Para habilitar el disyuntor de apagado de derivación del dispensador y cumplir con las regulaciones IMP, los disyuntores del panel de control deben estar en las posiciones siguientes para la GREEN MACHINE VST-GM3-CS8A-101.

- **BRK2** es el disyuntor de apagado de derivación de la estación y debe estar en la posición **ABAJO** (ABIERTO). Si BRK2 está en la posición **ARRIBA** (CERRADO), la estación no se puede apagar y no cumple con las regulaciones IMP.
- **BRK1** es el disyuntor de la bomba de vacío y debe estar en la posición **ARRIBA** (CERRADO) para que la bomba de vacío funcione. **Vea Figura 6-2**



Figure 6-2: Panel de control Posiciones del disyuntor para el funcionamiento adecuado de la estación

Para realizar Mantenimiento en estos modelos GREEN MACHINE:

- El disyuntor **BRK2** debe girarse a la posición **ARRIBA** (CERRADO) para evitar el apagado de la estación. **Vea Figura 6-3**
- La alimentación del panel se puede apagar en el panel de distribución eléctrica principal.
- Una vez que se completa el mantenimiento, la alimentación del panel se puede volver a encender en el panel de distribución eléctrica principal.
- Luego, el disyuntor **BRK2** debe colocarse en la posición **ABAJO** (ABIERTO) para cumplir con las regulaciones IMP



Figure 6-3: Panel de control Posiciones de disyuntores para realizar el mantenimiento de la GREEN MACHINE

6.3 Prueba del relé de apagado de derivación del dispensador

Cuando está correctamente cableado, el relé de apagado del dispensador apagará las bombas sumergibles cuando las alarmas críticas, como la falla relacionada con la presión o la alarma de almacenamiento digital, persistan durante más de 72 horas.

Para verificar que el circuito del relé de apagado del dispensador esté instalado correctamente, primero asegúrese de que **BRK2** esté en la posición **ABAJO** (ABIERTO) como se muestra en la Sección 6.2, luego pruebe lo siguiente:

- Con el panel de control GREEN MACHINE encendido, el relé CR6 debe estar activo como lo indica un LED verde brillante en el relé y debe permitir que las bombas sumergibles dispensen combustible. **Ver Figura 6-4.**
- Cuando el panel de control de GM está apagado, el relé CR6 debe estar inactivo como lo indica la falta de LED verde en el relé y debe interrumpir la energía a las bombas sumergibles, inhabilitándolas para dispensar combustible.



Figure 6-4: El relé CR6 está activo (LED verde brillante)

6.4 Antes de comenzar los procedimientos de prueba y arranque

Siga estos pasos para preparar GREEN MACHINE y el panel de control de VST para las pruebas y arranque

PASOS	DESCRIPCIÓN
1.	Retire la cubierta de la GREEN MACHINE.
2.	Cierre las tres (3) válvulas de bola que se encuentran entre la GREEN MACHINE y las columnas de ventilación. Vea la Figura 6-6.
3.	Retire las tapas de las tres conexiones en T. Vea la Figura 6-6.
4.	ENCIENDA el disyuntor de la GREEN MACHINE en el panel de distribución principal.
5.	En la pantalla principal del PLC, presione el botón de la pantalla de mantenimiento para acceder a la pantalla de contraseña. Vea la Figura 6-1.
6.	Ingrese 878 en la pantalla de contraseña para acceder a la pantalla de mantenimiento. (La GREEN MACHINE ahora está en el modo Manual OFF (apagado manual)).
7.	La GREEN MACHINE no puede funcionar el Modo Automático cuando aparece la Pantalla de mantenimiento, independientemente de la presión de UST.

6.5 Pruebas de arranque posteriores a la instalación

Durante las pruebas luego de la instalación, GREEN MACHINE utiliza aire externo (no vapor de gasolina de los UST) para realizar estas pruebas.

Se deben realizar las pruebas siguientes en el orden que se indica a continuación para evitar daños a los equipos.

6.7	Prueba de funcionamiento
6.8	Programación del relé de alarma de sobrellenado del sistema de administración de combustible de la GREEN MACHINE
6.9	Prueba de la alarma de sobrellenado en el panel de control de VST de la GREEN MACHINE
6.10	Procedimiento para cambiar la fecha y la hora
6.11	Presentación del Apéndice B y obtención del código de verificación

El paso final en el proceso de instalación es poner en marcha la GREEN MACHINE y dejarla lista para funcionar.

Este proceso final de puesta en marcha requiere un código de verificación que se ingresará en el PLC.

6.6 Cómo obtener un código de verificación

Pasos	Descripción
1.	Visite el sitio web de VST: https://vsthose.com/education-gm3-cs8a-mexico/
2.	Haga clic en “Contratista de Inicio.”
	Nota: Si no ha recibido formación para realizar la puesta en marcha o el Apéndice B, vea los vídeos de formación en “Contratista de Inicio” y luego vaya al paso 3.
3.	Haga clic en “Apéndice B – Formulario de salida del contratista de inicio.”
4.	Complete el Apéndice B con las fotos requeridas y luego haga clic en Enviar. VST verificará el Apéndice B y lo aprobará antes de enviar el código.
5.	Usted recibirá un correo electrónico de VST con el código de verificación y una copia del Apéndice B completado.

Estos elementos deben verificarse en el Apéndice B a medida que se completan.

6.7 Prueba de funcionamiento

6.7.1 Propósito de la prueba de funcionamiento

El propósito de la prueba de funcionalidad es para comprobar el funcionamiento correcto del panel de control, la bomba de vacío y las válvulas de control.

6.7.2 Preparación para la prueba de funcionamiento

- En el panel de control de VST, verifique que aparezca la pantalla de mantenimiento en el PLC. **Vea la Figura 6-5.** (La GREEN MACHINE ahora está en el modo Manual OFF [apagado manual] y no funcionará.)
 - Si el PLC no se encuentra en la pantalla de mantenimiento: En la pantalla principal, presione el botón de la pantalla de mantenimiento para acceder a la pantalla de contraseña. Luego, ingrese la contraseña para acceder a la pantalla de mantenimiento. La contraseña es 878.
- En GREEN MACHINE, asegúrese de que se hayan retirado los bloqueos de las tres válvulas de bola, las tres válvulas estén cerradas y las tapas de las tres conexiones en T se hayan retirado. **Vea la Figura 6-6.**
- Retire la cubierta de la GREEN MACHINE.

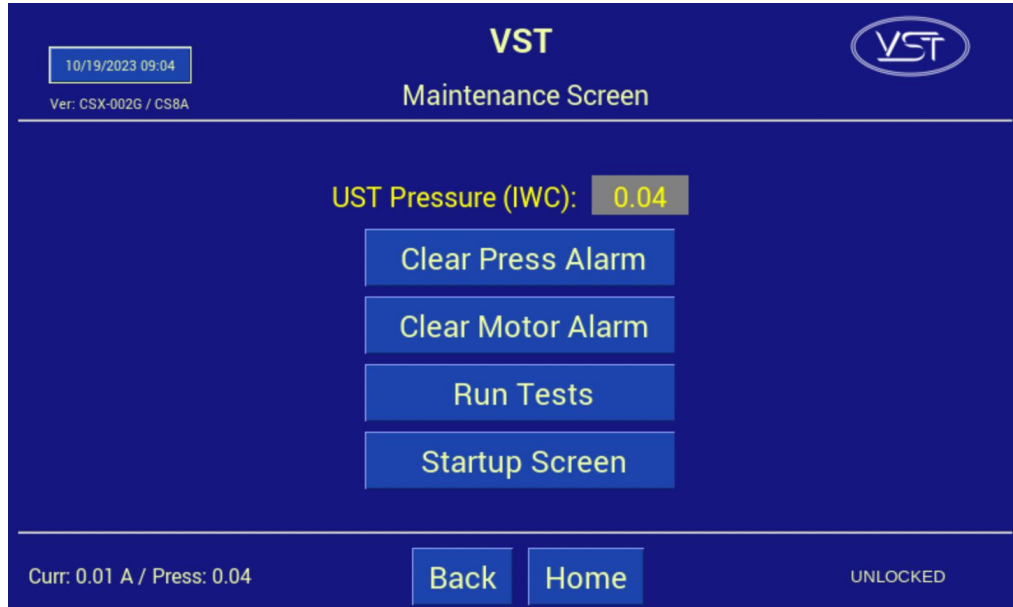


Figure 6-5: Pantalla de mantenimiento

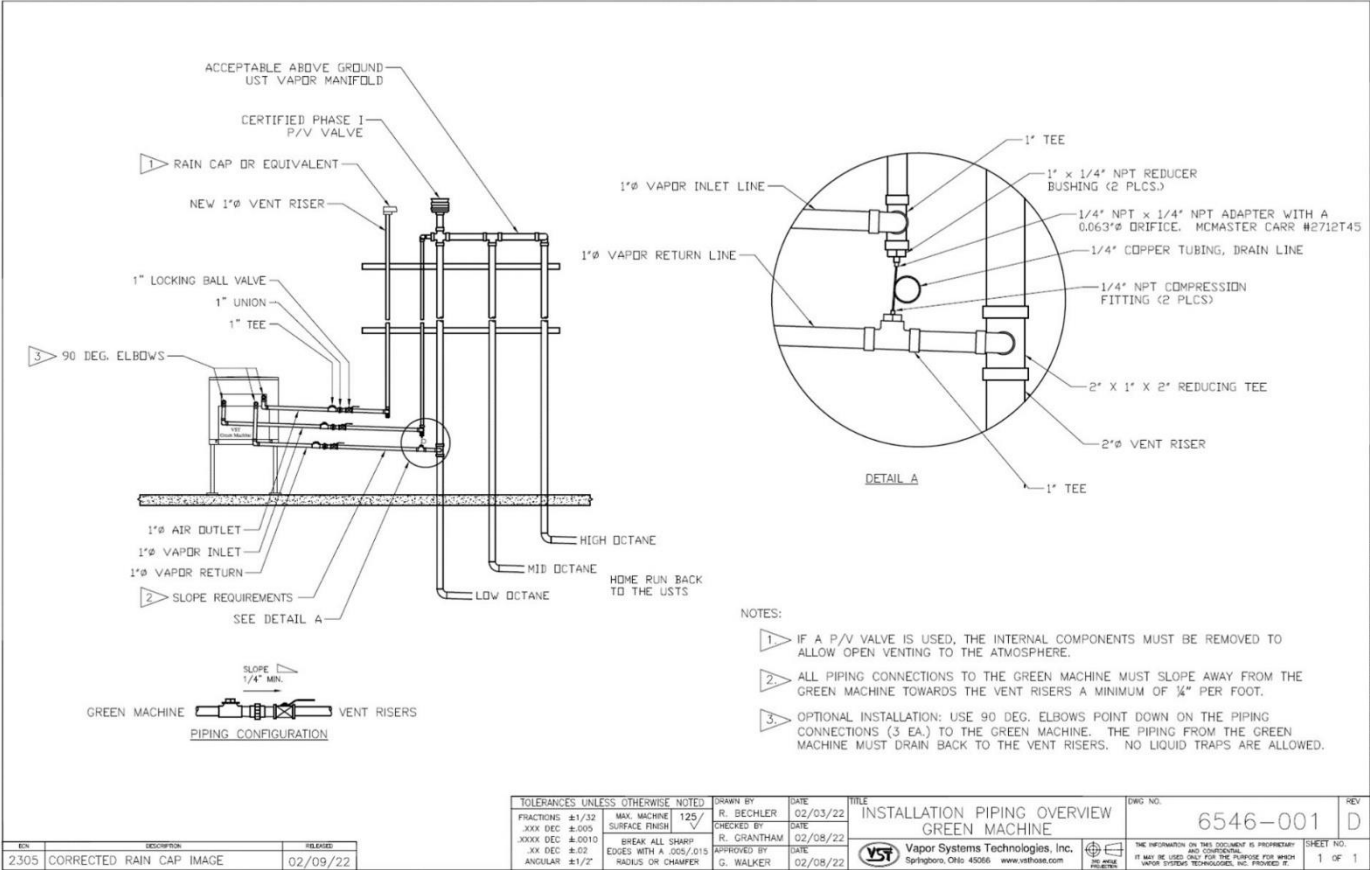


Figure 6-6: Esquema de la tubería de vapores de la GREEN MACHINE

6.7.3 Procedimientos de la prueba de funcionamiento

1. Presione el botón “Run Tests” para acceder a la pantalla de la prueba de funcionamiento. **Vea la Figura 6-5.**
2. Para comenzar la prueba de funcionamiento, presione el botón “Start” (inicio). **Vea la Figura 6-7.**
3. Para iniciar la prueba de funcionalidad, presione el botón Start. **Vea la Figura 6-8.**
4. GREEN MACHINE funcionará por 60 segundos y luego se purgará por 60 segundos (esto es un ciclo).
5. GREEN MACHINE continuará su ciclo 5 veces o hasta que se presione el botón “Stop” para finalizar la prueba.
 - Hay 5 ciclos para proporcionar tiempo suficiente para realizar la prueba.
 - Al presionar el botón “Back” o “Home”, el sistema regresará a la pantalla de mantenimiento y la GREEN MACHINE estará en el modo apagado.
6. Durante el modo de funcionamiento de 60 segundos: **Vea la Figura 6-9.** Coloque su mano sobre la abertura de la conexión T en la entrada de vapores y perciba la succión.
 - Coloque su mano sobre la abertura en T en la entrada de vapor y sienta si hay succión.
 - Luego, coloque la mano sobre la abertura de la conexión en T en el retorno de vapor y verifique que no haya flujo de aire.
 - Luego, coloque la mano sobre la abertura de la conexión en T en la salida de aire y verifique que sople aire.
7. Durante el ciclo de funcionamiento:
 - 1) Succión en la entrada de vapor: NORMAL
 - 2) Aire soplando a través de la salida de aire: NORMAL
 - 3) No sopla aire/no hay succión en el retorno de vapor: NORMAL
 - 4) Si estas condiciones no se encuentran en las respectivas aberturas, verifique los siguientes elementos:
 - Asegúrese que la bomba de vacío no esté en estado de alarma. En tal caso, consulte el Capítulo 8: Resolución de problemas
 - Compruebe las válvulas de control para asegurarse que todas funcionen. Si no funcionan, consulte el Capítulo 8: Resolución de problemas.
 - Asegúrese que no haya suciedad en el asiento de la válvula. Si la hay, consulte el Capítulo 7.
 - Asegúrese que las tuercas cónicas estén ajustadas. Verifique cada tuerca cónica de 45 grados para asegurarse que estén ajustadas, pero no en exceso.

8. Durante el ciclo de purga de 60 segundos: **vea la Figura 6-9.**
- Una vez que haya comenzado el ciclo de purga, coloque la mano sobre la abertura de la conexión en T en el retorno de vapor y verifique si sopla aire. Poco después de iniciado el ciclo de purga, se reducirá a cero el flujo del aire de soplado.
 - Luego, coloque la mano sobre la abertura de la conexión en T en el ingreso de vapor y verifique que no haya flujo de aire.
 - Luego, coloque la mano sobre la abertura de la conexión en T en la salida de aire y verifique que no haya flujo del aire de soplado.
9. Durante el ciclo de purga:
- 1) No sopla aire/no hay succión en la entrada de vapor: NORMAL
 - 2) No sopla aire/no hay succión en la salida de aire: NORMAL
 - 3) Soplado momentáneo en el retorno de vapor: NORMAL
 - 4) Si estas condiciones no se encuentran en las respectivas aberturas, verifique los siguientes elementos:
 - Asegúrese que la bomba de vacío no esté en estado de alarma. En tal caso, consulte el Capítulo 8: Resolución de problemas.
 - Compruebe las válvulas de control para asegurarse que todas funcionen. En tal caso, consulte el Capítulo 8: Resolución de problemas
 - Asegúrese que no haya suciedad en el asiento de la válvula. Si hay residuos, consulte el Capítulo 7 para la limpieza de las válvulas de control.
 - Asegúrese que las tuercas cónicas estén ajustadas. Verifique cada tuerca cónica de 45 grados para asegurarse que estén ajustadas, pero no en exceso.
10. Después de que la prueba de funcionamiento haya terminado:
- Abra y bloquee las tres válvulas de bola que se encuentran entre la GREEN MACHINE y las columnas de ventilación, y reemplace las tapas en las tres conexiones en T.
 - En el PLC, presione el botón Home para regresar a la pantalla principal.

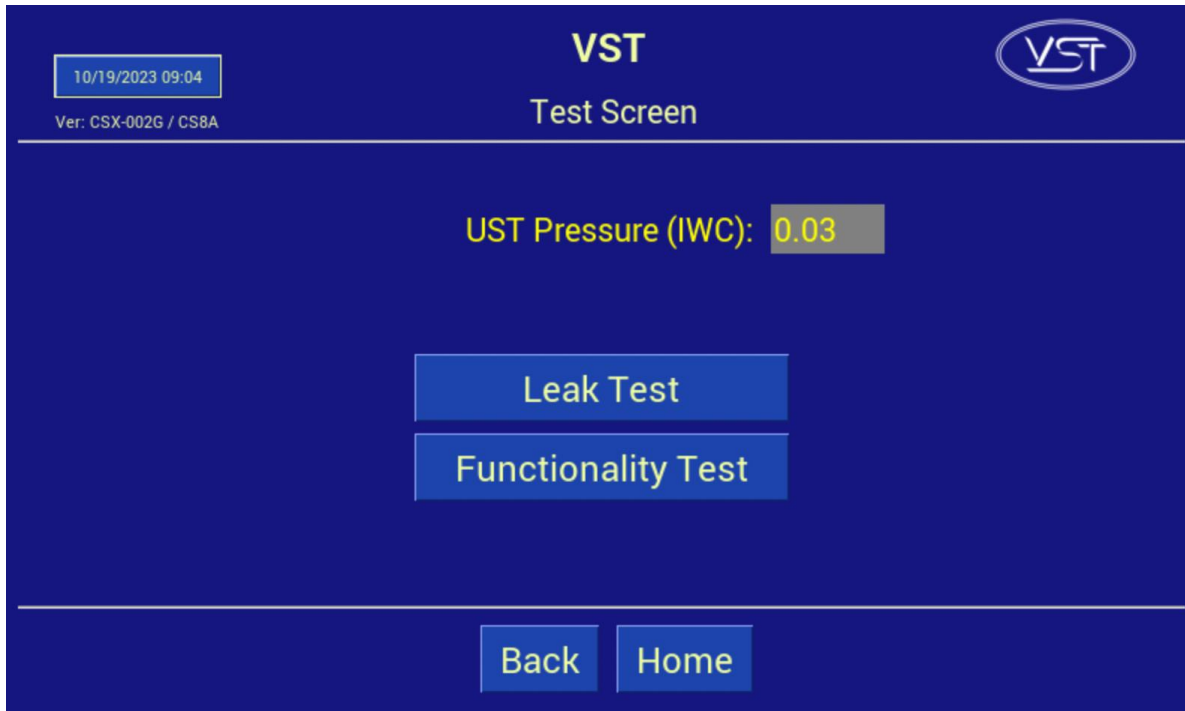


Figure 6-7: Pantalla de pruebas

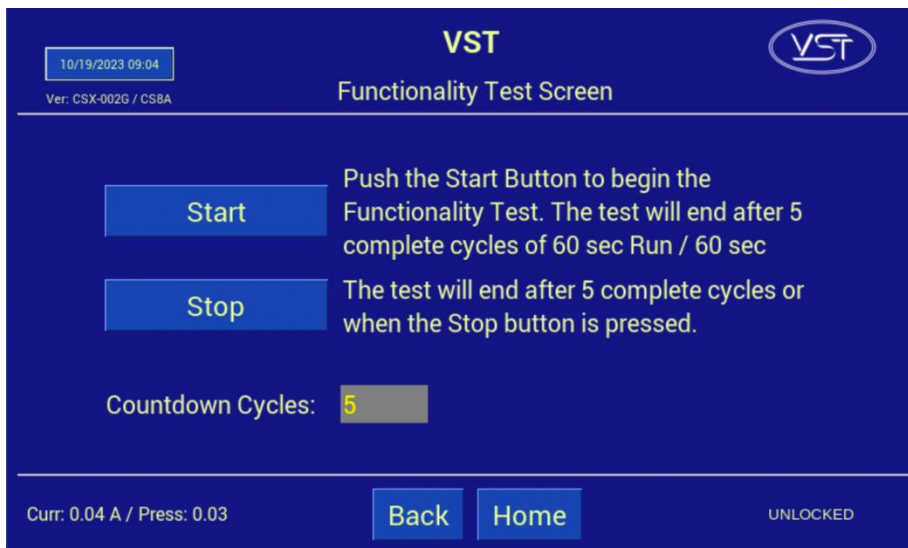


Figure 6-8: Pantalla de prueba de funcionalidad

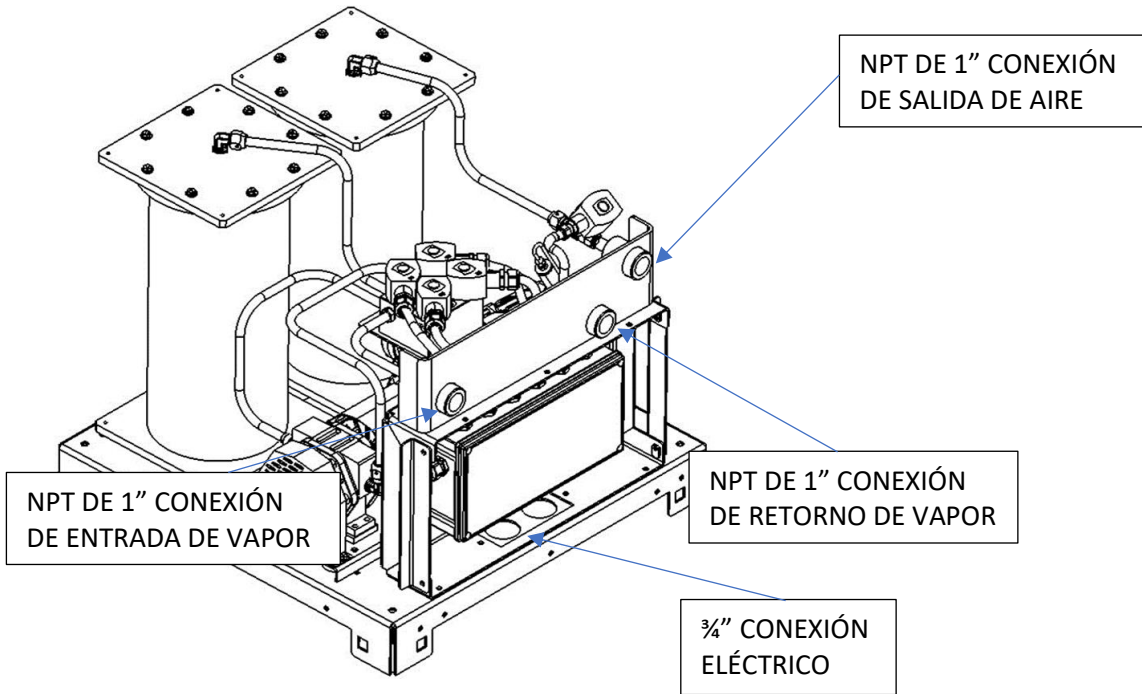


Figure 6-9: Diagrama de funcionamiento GREEN MACHINE

6.8 Programación del relé de alarma de sobrellenado del sistema de administración de combustible de la GREEN MACHINE

CIRCUITO DE RELÉ DE ALARMA DE SOBRELLENADO

- El relé de salida de sobrellenado (N.C.) de TLS debe ser programado y probado por un técnico certificado por TLS.
- El contratista eléctrico o técnico certificado ha instalado el cableado de la señal de alarma de sobrellenado del panel de control de VST a un relé de salida de alarma de sobrellenado del sistema de administración de combustible, tomando nota del número de relé.
 - El panel de control de VST suministra 24 VCC al relé seco de la alarma de sobrellenado.
 - El relé "seco" de salida de la alarma de sobrellenado (normalmente cerrado) apaga la GREEN MACHINE cuando un UST alcanza el nivel de sobrellenado (90 %) durante una carga de combustible.
 - Etiquete el relé de sobrellenado "Alarma de sobrellenado de GM".
 - El cableado del panel de control de VST al sistema de administración de combustible DEBE instalarse antes de poder completar el arranque de la GREEN MACHINE.
 - Consulte los números de cables del bloque de terminales de sobrellenado:
 - 24 VCC (+) - (Cable número 03030)
 - 24 VCC (señal) – (Cable número 05050)
 - Cable blindado a tierra

6.9 Prueba del relé de la alarma de sobrellenado en el sistema de administración de combustible

- Pruebe el relé de salida que se programó en el paso anterior.
- El panel de control del VST mostrará una alarma de sobrellenado, y esta alarma persistirá hasta 2 horas después de que finalice la condición de alarma (en este caso, la prueba).
- Para anular manualmente la alarma de sobrellenado una vez finalizada la prueba, navegue hasta la pantalla de inicio. **Ver la Figura 6-12**
- Se puede acceder a la pantalla de inicio desde la pantalla de mantenimiento presionando el botón de la pantalla de inicio e ingresando la contraseña "1793."
- En la pantalla de inicio, presione el botón Overfill Override.

6.10 Procedimiento para cambiar la fecha y la hora

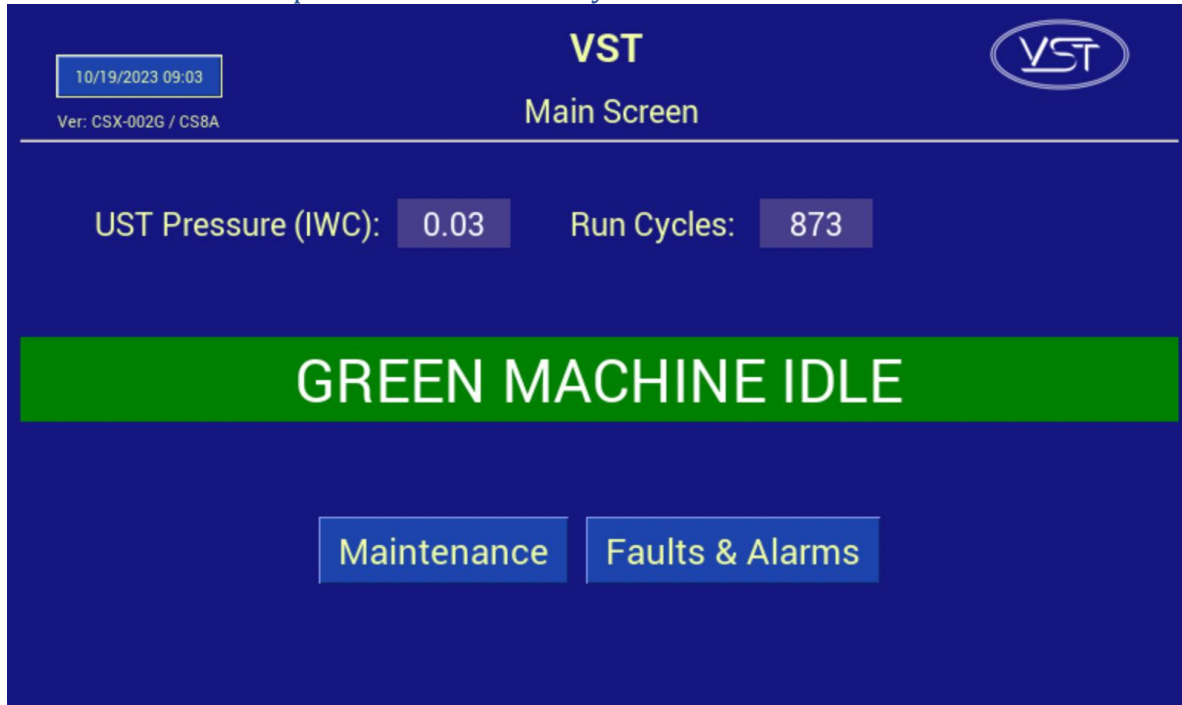


Figure 6-10: Pantalla principal

1. En la pantalla principal, presione el botón de fecha y hora. Se abrirá la pantalla de la interfaz de fecha y hora. **Vea la Figura 6-10.**
2. En la pantalla de la interfaz de fecha y hora, inserte la fecha: (MM/DD/AA) luego la hora: (HH:MM). **Vea la Figura 6-11.**
3. Después de ajustar la fecha o la hora, presione el botón Enter para aceptar los cambios y regresar a la pantalla principal.
4. Después de regresar a la pantalla principal, compruebe que la fecha y hora sean correctas.



Figure 6-11: Pantalla de Fecha y Hora

6.11 Presentación del Apéndice B a VST para el código de verificación

6.11.1 Arranque de la GREEN MACHINE

1. Ingrese a <https://vsthose.com/education-gm3-cs8a-mexico/>
2. Haga clic en “Contratista de Inicio”
Nota: Si no ha recibido formación para realizar la puesta en marcha o el Apéndice B, mire los videos en "Contratista de Inicio"
3. Haga clic en “Apéndice B – Formulario de salida del contratista de inicio.”
4. Complete y envíe el Apéndice B con las fotos requeridas. VST verificará el Apéndice B y lo aprobará antes de enviar el código
5. Reciba un correo electrónico de VST con el Código de verificación y una copia del Apéndice B

6.11.2 Procedimientos

1. Aplique energía al panel de control de VST
El PLC arranca en la pantalla principal donde la GREEN MACHINE aparece DESACTIVADA.
Vea la **Figura 6-1**.
2. Presione el botón Maintenance (Mantenimiento), luego ingrese 878 en la pantalla de contraseña y acceda a la pantalla de mantenimiento.
3. De acuerdo con el Capítulo 6: Pruebas y arranque, complete las secciones siguientes:
Secciones del Capítulo 6 de referencia:

Sección	Título
6.7	Realizar la prueba de funcionalidad
6.8	Programación del relé de sobrellenado del sistema de administración de combustible para la alarma de sobrellenado del GM
6.9	Realizar la prueba de la alarma de sobrellenado
6.10	Cambiar la fecha/hora según la zona horaria
6.11	Cómo presentar el Apéndice B a VST para obtener el código de verificación
4. Complete el Apéndice B, Formulario de lista de verificación, luego presione el botón SUBMIT (ENVIAR). (TODOS LOS CAMPOS DEL APÉNDICE B DEBEN MARCARSE O COMPLETARSE, INCLUIDAS LAS IMÁGENES).
5. Se envía un correo electrónico con el código de verificación a la persona que realiza el arranque después de que el Apéndice B se envía a VST.
6. En la pantalla de mantenimiento, presione el botón "Startup" para navegar a la pantalla de inicio. La contraseña para esta pantalla es “1793”. **Vea la Figura 6-5**.
7. Presione el botón “Startup Code”. **Vea la Figura 6-12**.
8. En la pantalla del código de verificación, ingrese el código que recibió por correo electrónico, luego presione ENTER. **Vea la figura 6-13**.
9. Si se ingresa el código correcto, el PLC mostrará la pantalla principal y GREEN MACHINE ahora funcionará.
10. Si se ingresa un código incorrecto, la pantalla del código de verificación estará en blanco
11. Una vez que ingresa el CÓDIGO de verificación correcto, el PLC regresa a la pantalla principal y la GREEN MACHINE funciona completamente.
12. En la pantalla principal, GREEN MACHINE se encenderá si la presión del UST es igual o superior al punto de configuración .20 IWC y se mantendrá apagado si la presión del UST es menor que el punto de configuración.
13. La GREEN MACHINE:
 - Funciona
 - Se ha completado y verificado el arranque
 - La protección contra sobrellenado se ha instalado y probado

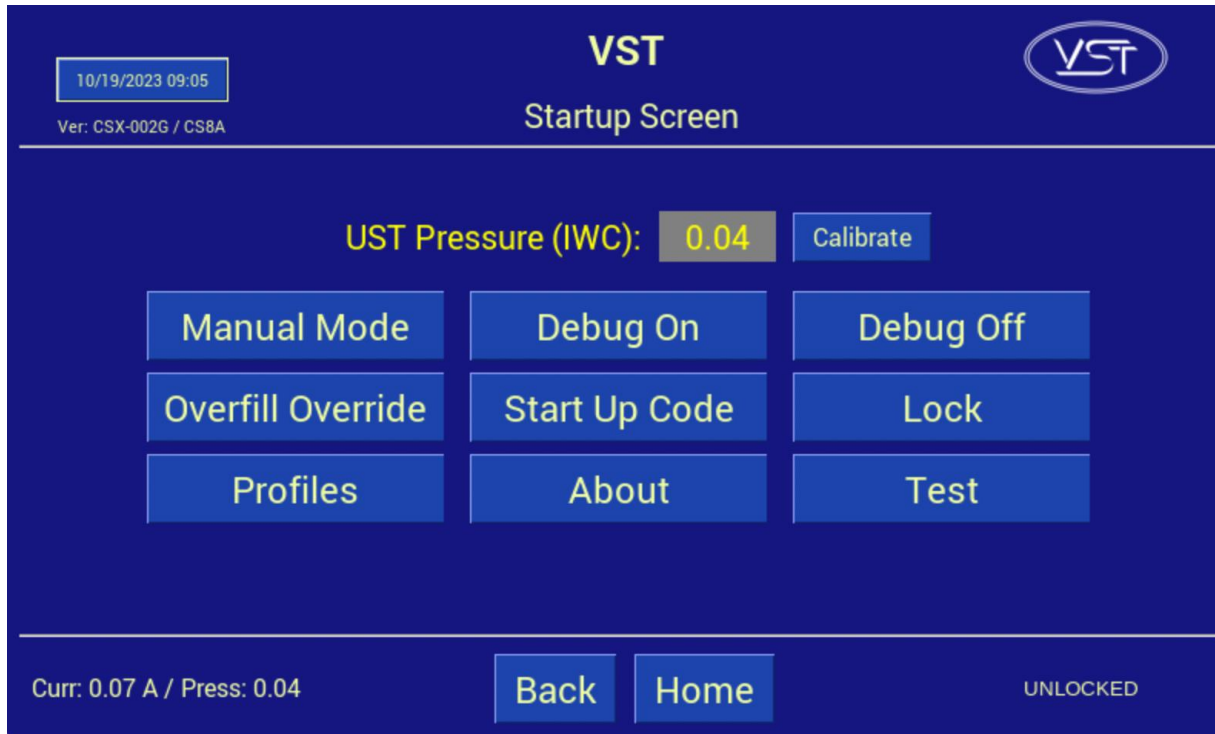


Figure 6-12: Pantalla de Fecha y Hora



Figure 6-13: Pantalla de contraseña de inicio

Capítulo 7: Procedimientos de mantenimiento

7 Descripción del mantenimiento

- VST recomienda realizar mantenimiento en la GREEN MACHINE anualmente para asegurarse que todos los componentes funcionan correctamente. Si no se realiza el mantenimiento anual, existe la posibilidad que GREEN MACHINE no funcione correctamente.
- La bomba de vacío y las válvulas de control son los únicos componentes con partes móviles en la GREEN MACHINE; en consecuencia, requieren muy poco mantenimiento.
- Todos los componentes de repuesto deben ser de la lista de piezas de repuesto recomendadas de VST que se encuentra en la Sección Capítulo 9: Procedimientos de reemplazo.
- Si GREEN MACHINE no funciona correctamente, consulte el Capítulo 8: Resolución de problemas para determinar cuál componente podría requerir reparación o reemplazo.

7.1 Procedimientos de mantenimiento

1. En la pantalla principal del panel de control de VST, verifique que no haya alarmas.
Vea la Figura 7-1.
Si hay alguna alarma, repare el elemento que ocasiona la alarma (vea el Capítulo 8: Resolución de problemas) antes de continuar.
2. VST ha recomendado las piezas de repuesto que pueden ser necesarias al realizar tareas de mantenimiento.
 - Vea la Sección 7.2.
3. Realice una prueba de funcionamiento:
La prueba de funcionamiento verificará si la GREEN MACHINE funciona correctamente.
 - Si se aprueba la prueba de funcionamiento, avance al Paso 4.
 - Si no se supera la prueba de funcionamiento (vea el Capítulo 8: Procedimiento para la solución de problemas)
 - Vea la Sección 7.3.
4. El procedimiento de prueba de verificación del sensor de presión:
 - Este procedimiento verificará que el sensor de presión esté funcionando adecuadamente dentro de las especificaciones.
 - Si la Prueba de Verificación del Sensor de Presión no pasa (vea Capítulo 8: Resolución de problemas).
 - Vea la Sección 7.4.

5. Procedimiento para el reemplazo del buje de goma con brida:
 - Para mantener GREEN MACHINE en funcionamiento, reemplace el buje de goma con brida cada año.
 - Ve a la Sección 7.5.
6. Limpieza de las válvulas de control:
 - La limpieza de las válvulas de control reducirá el ruido de las válvulas. Compruebe los componentes de la válvula para determinar su desgaste y mantener las válvulas en funcionamiento por más tiempo.
 - Ve a la Sección 7.6.
7. Compruebe la salida de aire para detectar condensado líquido:
 - Ve a la Sección 7.7.
8. Compruebe el rendimiento de la bomba de vacío:
 - Consulte la Sección 7-8.

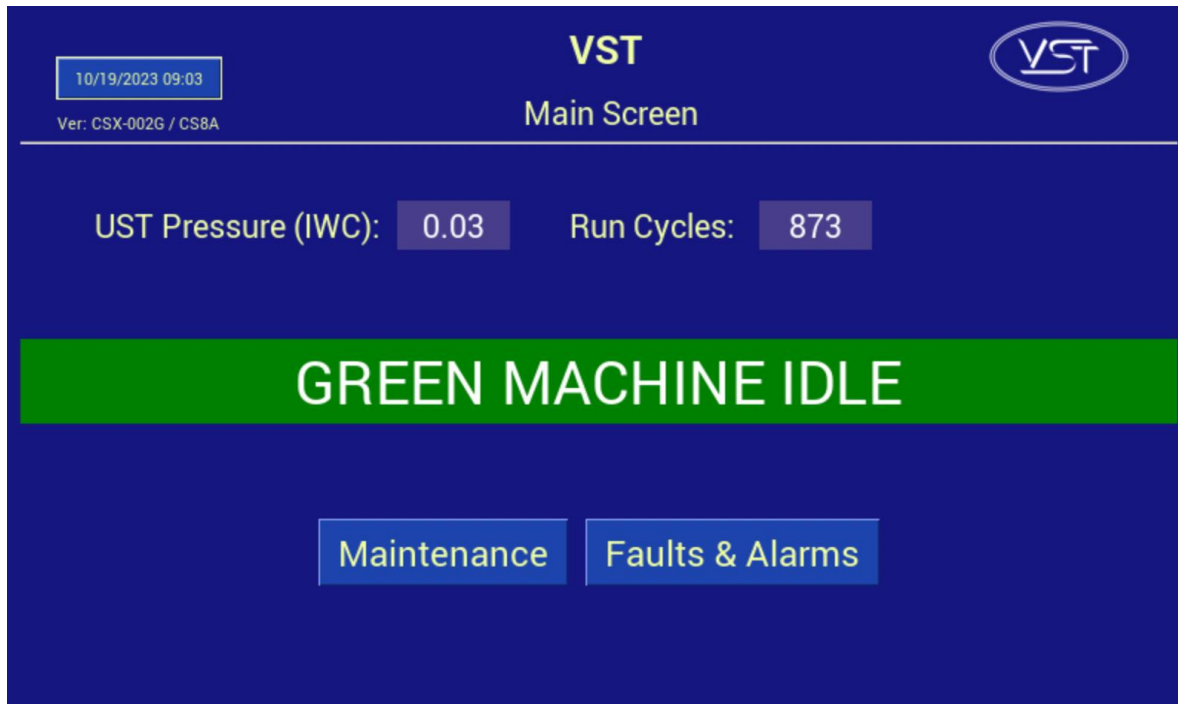


Figure 7-1: Pantalla principal del PLC de VST sin alarmas

7.2 Piezas de repuesto recomendadas

VST recomienda que la ASC lleve las piezas que se muestran en la tabla a continuación como piezas de repuesto.

Puede encontrar la lista completa de piezas de repuesto de la GREEN MACHINE en el Capítulo 9: Procedimientos de reemplazo.

Vea la figura 7-2.

N.º de ref.	Descripción	N.º de pieza	Cantidad	Fabricante
1	MOTOR DE LA BOMBA DE VACÍO (SOLAMENTE) (no mostrado)	GM-027	1	VST
2	BOMBA DE VACÍO MODELO 2 (SOLAMENTE)	GM-042	1	
3	MANGO DE BRIDA DE GOMA (no mostrado)	GM-004	1	
4	VÁLVULAS DE CONTROL - KIT DE RECONSTRUCCIÓN CENTRAL	GM-006	5	
5	SENSOR DE PRESIÓN	GM-067	1	

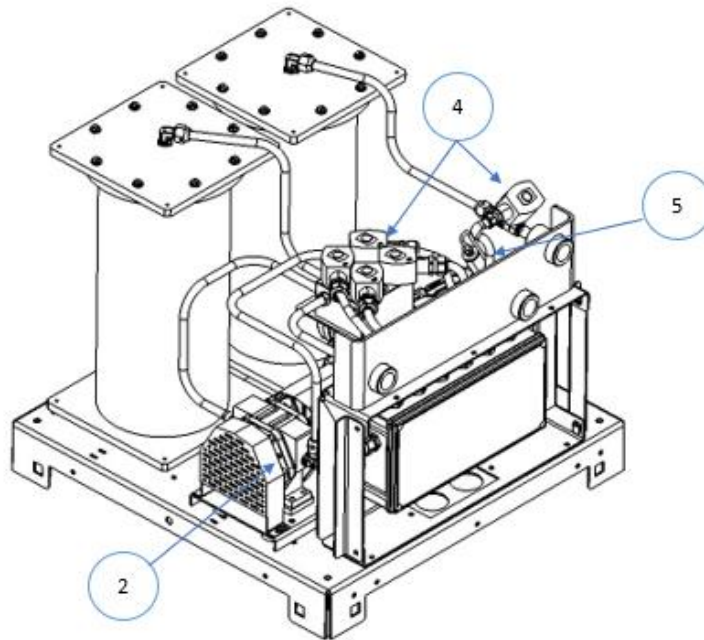


Figure 7-2: Piezas de repuesto para mantenimiento

7.3 Prueba de funcionamiento

7.3.1 Propósito de la prueba de funcionamiento

El propósito de la prueba de funcionalidad es para comprobar el funcionamiento correcto del panel de control, la bomba de vacío y las válvulas de control.

7.3.2 Preparación para la prueba de funcionamiento

1. En el panel de control de VST, verifique que aparezca la pantalla de mantenimiento en el PLC. **Vea la figura 7-3.** (La GREEN MACHINE ahora está en el modo Manual OFF [apagado manual] y no funcionará.)

Si el PLC no se encuentra en la pantalla de mantenimiento: En la pantalla principal, presione el botón de la pantalla de mantenimiento para acceder a la pantalla de contraseña. Luego, ingrese la contraseña para acceder a la pantalla de mantenimiento. La contraseña es 878.

2. En la GREEN MACHINE, asegúrese de que se hayan retirado los bloqueos de las tres válvulas de bola, las tres válvulas estén cerradas, y las tapas de las tres conexiones en T se hayan retirado. **Vea la figura 7-4.**
3. Desatornille los 8 tornillos de la tapa y retire la tapa de la GREEN MACHINE.



Figure 7-3: Pantalla de mantenimiento

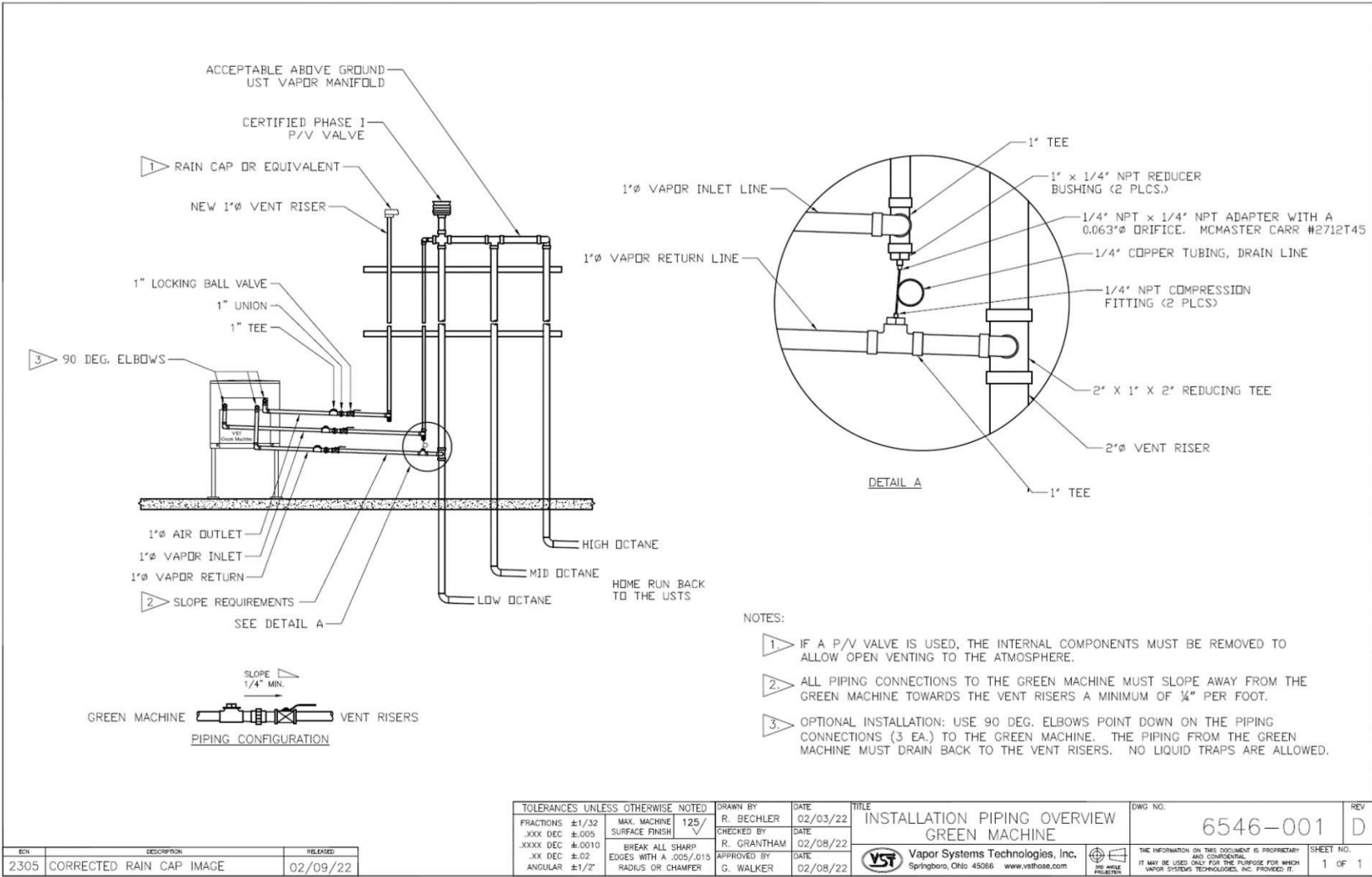


Figure 7-4: Diseño de la tubería de vapor de la GREEN MACHINE

7.3.3 Procedimientos de la prueba de funcionamiento

1. En la pantalla de mantenimiento, presione Run Tests. **Vea la Figura 7-3.**
2. Seleccione Functionality Test en el menú. **Vea la Figura 7-5.**
3. Para iniciar la prueba de funcionalidad, presione el botón Start. **Vea la Figura 7-6.**
4. La GREEN MACHINE funcionará por 60 segundos y luego se purgará por 60 segundos (esto es un ciclo).
5. La GREEN MACHINE continuará realizando el ciclo 5 veces o hasta que se presione el botón Stop para finalizar la prueba.
 - Hay 5 ciclos para proporcionar tiempo suficiente para realizar la prueba.
 - También se puede presionar el botón Back o el botón Home para finalizar la prueba.
6. Durante el modo de funcionamiento de 60 segundos: **Vea la figura 7-7.**
 - Coloque su mano sobre la abertura de la conexión T en la entrada de vapores y perciba la succión.
 - Luego, coloque la mano sobre la abertura de la conexión en T en el retorno de vapor y verifique que no haya flujo de aire.
 - Luego, coloque la mano sobre la abertura de la conexión en T en la salida de aire y verifique que sople aire.
7. Durante el ciclo de funcionamiento:
 - 1) Succión en el ingreso de vapor: NORMAL
 - 2) Aire soplando a través de la salida de aire: NORMAL
 - 3) No sopla aire/no hay succión en el retorno de vapor: NORMAL
 - 4) Para todas las demás condiciones de soplado o succión en cada sitio, compruebe lo siguiente:
 - Asegúrese que la bomba de vacío no esté en estado de alarma. En tal caso, consulte el Capítulo 8: Resolución de problemas.
 - Compruebe las válvulas de control para asegurarse que todas funcionen. Consulte el Capítulo 8: Resolución de problemas.
 - Asegúrese que no haya suciedad en el asiento de la válvula. Limpie las válvulas como se muestra en el Capítulo 7.
 - Asegúrese que las tuercas cónicas estén ajustadas. Verifique cada tuerca cónica de 45 grados para asegurarse que estén ajustadas, pero no en exceso.

8. Durante el ciclo de purga de 60 segundos: **Vea la figura 7-7.**
 - Una vez que haya comenzado el ciclo de purga, coloque la mano sobre la abertura de la conexión en T en el retorno de vapor y verifique si sopla aire. Poco después de iniciado el ciclo de purga, se reducirá a cero el flujo del aire de soplado.
 - Luego, coloque la mano sobre la abertura de la conexión en T en el ingreso de vapor y verifique que no haya flujo de aire.
 - Luego, coloque la mano sobre la abertura de la conexión en T en la salida de aire y verifique que no haya flujo del aire de soplado.

9. Durante el ciclo de purga:
 - 1) No sopla aire/no hay succión en la entrada de vapor: NORMAL
 - 2) No sopla aire/no hay succión en la salida de aire: NORMAL
 - 3) Soplado momentáneo en el retorno de vapor: NORMAL
 - 4) Todas las demás condiciones de soplado o succión en cada sitio:
 - Asegúrese que la bomba de vacío no esté en estado de alarma. En tal caso, consulte el Capítulo 8: Resolución de problemas.
 - Compruebe las válvulas de control para asegurarse que todas funcionen. Consulte el Capítulo 8: Resolución de problemas.
 - Asegúrese que no haya suciedad en el asiento de la válvula. Limpie las válvulas como se muestra en el Capítulo 7.
 - Asegúrese que las tuercas cónicas estén ajustadas. Verifique cada tuerca cónica de 45 grados para asegurarse que estén ajustadas, pero no en exceso.

10. Después de que la prueba de funcionamiento haya terminado:
 - Abra y bloquee las tres válvulas de bola que se encuentran entre la GREEN MACHINE y las columnas de ventilación, y reemplace las tapas en las tres conexiones en T.
 - En el PLC, presione el botón Home para regresar a la pantalla principal.

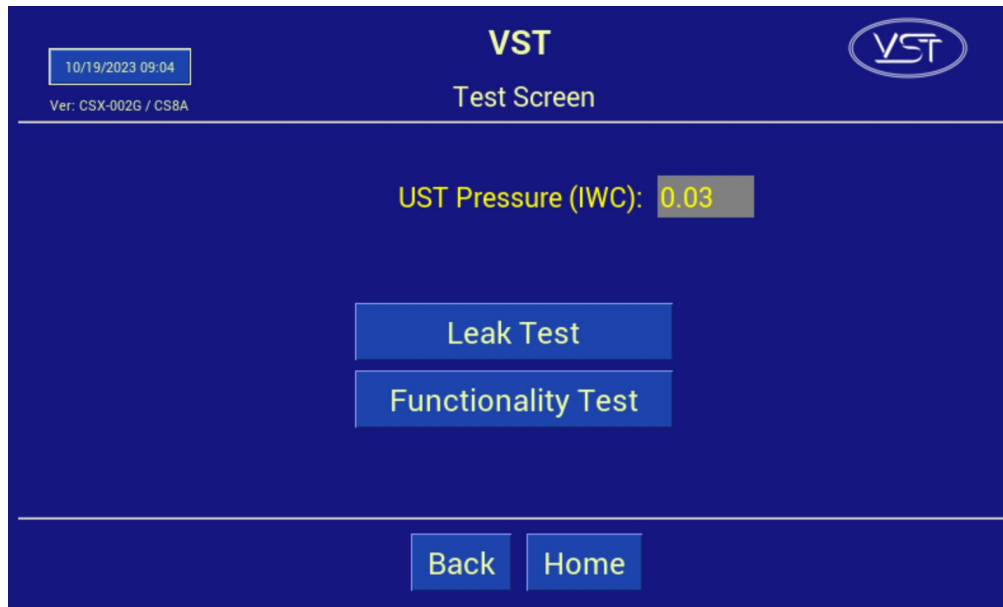


Figure 7-5: Pantalla de pruebas



Figure 7-6: Botón de confirmación de la prueba de funcionamiento

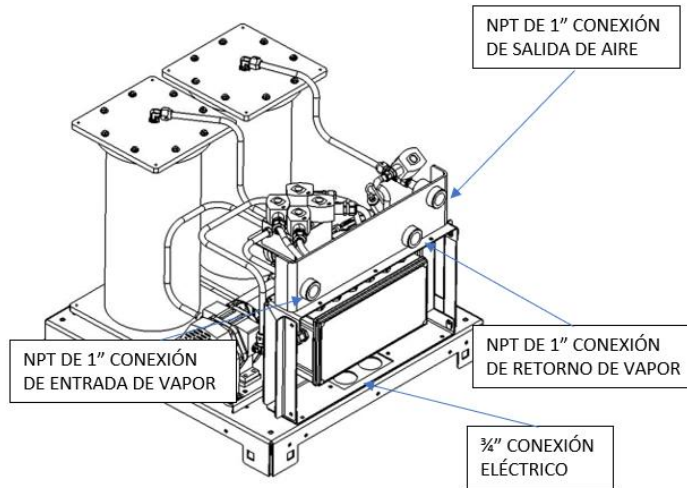


Figure 7-7: Diagrama de operación de la GREEN MACHINE

7.4 Prueba de verificación del sensor de presión

Este procedimiento ha sido elaborado para verificar que el sensor de presión funciona correctamente y conforme a las especificaciones: La lectura del sensor de presión en la pantalla principal del PLC del panel de control de VST se revisa contra la presión atmosférica en el sensor de presión.

7.4.1 Procedimiento:

1. Ingrese a la pantalla de Mantenimiento usando el código 878 para deshabilitar el GREEN MACHINE.
 - Esto permitirá alimentación de 24 VCC al PLC y al sensor de presión, aunque desconectará la alimentación de 120 VCA de la GREEN MACHINE. La alimentación al PLC y al sensor de presión continuará encendida.
2. Cierre la válvula de bola en la línea de retorno de vapor. Luego retire el tapón de la T. Consulte el Capítulo 8 para conocer los procedimientos de solución de problemas.
3. Espere al menos 2 minutos para que se iguale la presión antes de leer la presión en la pantalla principal del PLC.

4. En la pantalla principal del PLC del panel de control de VST, asegúrese de que la lectura de presión sea 0.0 +/- 0.10 IWC. **Vea la Figura 7-1.**

La especificación del sensor de presión a presión atmosférica es de 0.0 +/- 0.10 IWC.

 - Si la lectura de presión se encuentra dentro de las especificaciones, el sensor de presión lee correctamente.
 - Si la lectura de presión se encuentra fuera de las especificaciones, reemplace el sensor de presión.
 - En el Manual de IOMT, consulte el Capítulo 9 para ver los procedimientos de reemplazo.
5. Luego de completar la prueba: Vuelva a instalar el tapón hexagonal NPT de ¼” en la válvula de 3 vías.
6. Regrese a la pantalla Home en el panel de control de VST. La GREEN MACHINE ya está operativa y funcionará si la presión de UST es mayor o igual a 0,20 IWC.
7. Verifique el panel de control de VST para asegurarse de que aparece la pantalla principal y que no hay alarmas.

7.5 Reemplazo del buje de goma con brida

Seguridad



Use los procedimientos de bloqueo/etiquetado de seguridad antes de empezar con el trabajo.

VST recomienda reemplazar el buje de goma con brida cada vez que se realice el mantenimiento en la GREEN MACHINE, incluso si el buje de goma con brida no se ve dañado o desgastado.

NOTA: El reemplazo de la manga de la brida de goma se realiza con el conjunto del motor de la bomba de vacío aún conectado a la base de la GREEN MACHINE.

7.5.1 Extracción del buje de goma con brida

Vea la figura 7-9.

1. Apague el disyuntor de la GREEN MACHINE en el panel de distribución eléctrica principal.
2. Siga los procedimientos de bloqueo y etiquetado de seguridad antes de empezar con el trabajo.
3. Desatornille los 8 tornillos de la tapa y retire la tapa de la GREEN MACHINE
4. Retire los dos tubos en la bomba. **PRECAUCIÓN:** Los accesorios son abocardados Parker de 45°; tenga cuidado de no dañar los accesorios abocinados de 45° ni las roscas después de retirarlos.



Figure 7-8: Retire los dos tubos en la bomba.

5. Retire las protecciones.

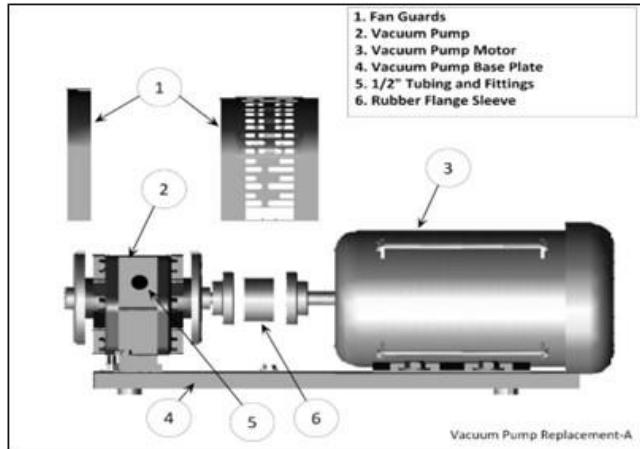


Figure 7-9: Retire la protección del ventilador de costado.

6. Retire los 4 pernos de montaje del motor de la placa base del motor. Guarde las cuñas que se encuentran debajo de la base del motor y los 4 pernos para utilizarlos de nuevo.



Figure 7-10: Retire los 4 pernos de montaje del motor de la placa base del motor.

7. Deslice el motor lejos de la bomba de vacío para poder retirar el buje de goma con brida.

7.5.2 Reemplazo del buje de goma con brida

1. Coloque un nuevo buje de goma con brida y deslice el motor de regreso a su posición original.
 - Asegúrese de que el acople de transmisión del lado del motor tenga un ajuste perfecto (no demasiado ajustado) contra el buje de goma con brida.
2. Reemplace las cuñas que se movieron mientras desplazaba el motor.
3. Vuelva a instalar y ajuste los 4 pernos de montaje del motor a la placa base. Asegúrese que el eje del motor y los ejes de la bomba de vacío estén alineados.
4. Volver a instalar la guarda del ventilador sobre las bridas de acople de transmisión.
5. Instale los dos tubos en la bomba de vacío.

PRECAUCIÓN: No utilice ningún compuesto sellador de roscas al ensamblar las tuercas abocardadas de 45°. Al apretar las tuercas abocardadas de 45°: Sujete el abocinado del tubo entre la tuerca y el cuerpo de la punta del tubo, luego atornille la tuerca en el conector con los dedos. Apriete la tuerca con una llave ¼ de vuelta adicional para lograr un sello de metal con metal. Apretar demasiado la tuerca dañará el abocardado del tubo y no creará un sello adecuado

6. Coloque la cubierta sobre la GREEN MACHINE.
7. Retire los bloqueos y el etiquetado de seguridad.
8. Una vez completado el trabajo, regrese a la pantalla principal en el Panel de control VST. La GREEN MACHINE es ya operativo.

7.6 Limpieza de las válvulas de control

Seguridad



Use los procedimientos de bloqueo/etiquetado de seguridad antes de empezar con el trabajo.

7.6.1 Extracción de la válvula solenoide y el conjunto central

1. Apague el disyuntor de la GREEN MACHINE en el panel de distribución eléctrica principal.
2. Siga los procedimientos de bloqueo y etiquetado de seguridad antes de empezar con el trabajo.
3. Desatornille los 8 tornillos de la tapa y retire la tapa de la GREEN MACHINE.
4. Desbloquee y cierre las tres válvulas de bola que se encuentran entre la GREEN MACHINE y las columnas de ventilación.

Vea la figura 7-11.

5. Retire el tapón del solenoide que no está funcionando.
6. Retire la placa de datos empujando el solenoide hacia abajo hacia el cuerpo de la válvula, después levante y deslice la placa de datos para retirarla.

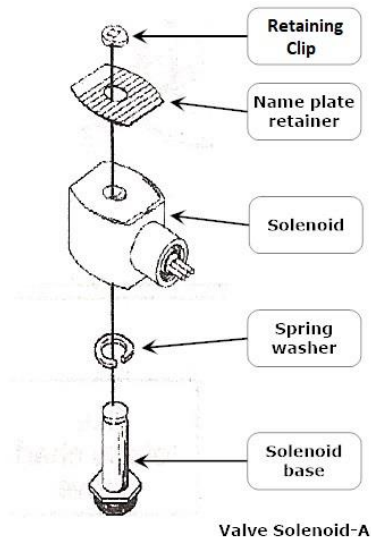


Figure 7-11: Conjunto de solenoide de válvula

7. Deslice el solenoide fuera de su base. **NO** pierda la arandela elástica que se encuentra debajo del solenoide en la base del solenoide.
8. Utilice una llave de 1" para desmontar la base del solenoide del cuerpo de la válvula, el conjunto central con resorte y la junta del cuerpo.
9. Inspeccione y limpie las piezas siguientes con un paño y un limpiador para carburador o una solución de limpieza equivalente: **Asegúrese de usar protección en los ojos y las manos.**
10. Verifique la presencia del anillo de cobre en la parte inferior de la base del solenoide y verifique su integridad. **Vea la Figura 7-12.**
11. Limpie el conjunto central, incluido el émbolo de metal, el resorte y el sello de goma.
12. Revise que el sello de hule al fondo del conjunto central no esté distorsionado. La distorsión indicaría una marca en la goma por el asiento de la válvula.
13. Verifique si el resorte está rajado o roto.

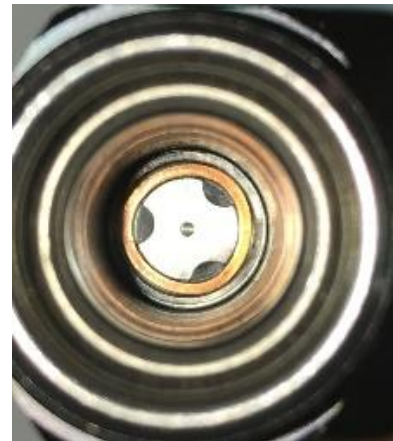


Figure 7-12: Interior de la base del solenoide

14. Inspeccione la junta del cuerpo en la válvula para detectar daños y desgaste.
15. En caso de daños, piezas rotas o desgaste excesivo de alguna parte del conjunto de las válvulas de control VST recomienda el reemplazo de las cinco válvulas de control.

7.6.2 Reemplazo de la válvula solenoide y el conjunto central

Vea la Figura 7-13.

1. Instale el conjunto central limpio, que incluye:
 - Base del solenoide
 - Conjunto central con resorte
 - Junta del cuerpo
2. Enrosque la base del solenoide y ajuste con una llave de 1" hasta que quede apretado. Asegúrese de instalar la junta del cuerpo con la base del solenoide.
3. Coloque la arandela elástica en la base del solenoide, luego deslice el solenoide hacia la base del solenoide.
4. Deslice y asegure la placa de datos en el solenoide.
5. Encaje el tapón en la base del solenoide.
6. Abra las tres válvulas de bola que se encuentran entre la GREEN MACHINE y las columnas de ventilación y bloqueeas en la posición ABIERTA.

ADVERTENCIA: LAS TRES VÁLVULAS DE BOLA QUE SE ENCUENTRAN ENTRE LA GREEN MACHINE Y LAS COLUMNAS DE VENTILACIÓN DEBEN ESTAR ABIERTAS ANTES DE CONECTAR LA ALIMENTACIÓN AL PANEL DE CONTROL DE VST PARA EVITAR DAÑOS AL EQUIPO INTERNO DE LA GREEN MACHINE.
7. Coloque la cubierta sobre la GREEN MACHINE.
8. Retire los bloqueos y el etiquetado de seguridad.
9. Una vez completado el trabajo, regrese a la pantalla principal en el Panel de control VST. La GREEN MACHINE es ya operativo.

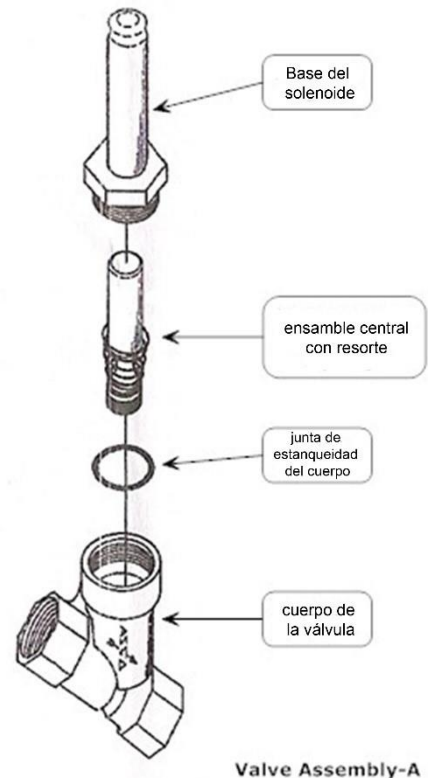


Figure 7-13: Conjunto del solenoide de la válvula

7.7 Comprobación de la salida de aire para detectar condensación de líquidos

7.7.1 Seguridad



Use los procedimientos de bloqueo/etiquetado de seguridad antes de empezar con el trabajo.

7.7.2 Extracción del tapón de drenaje

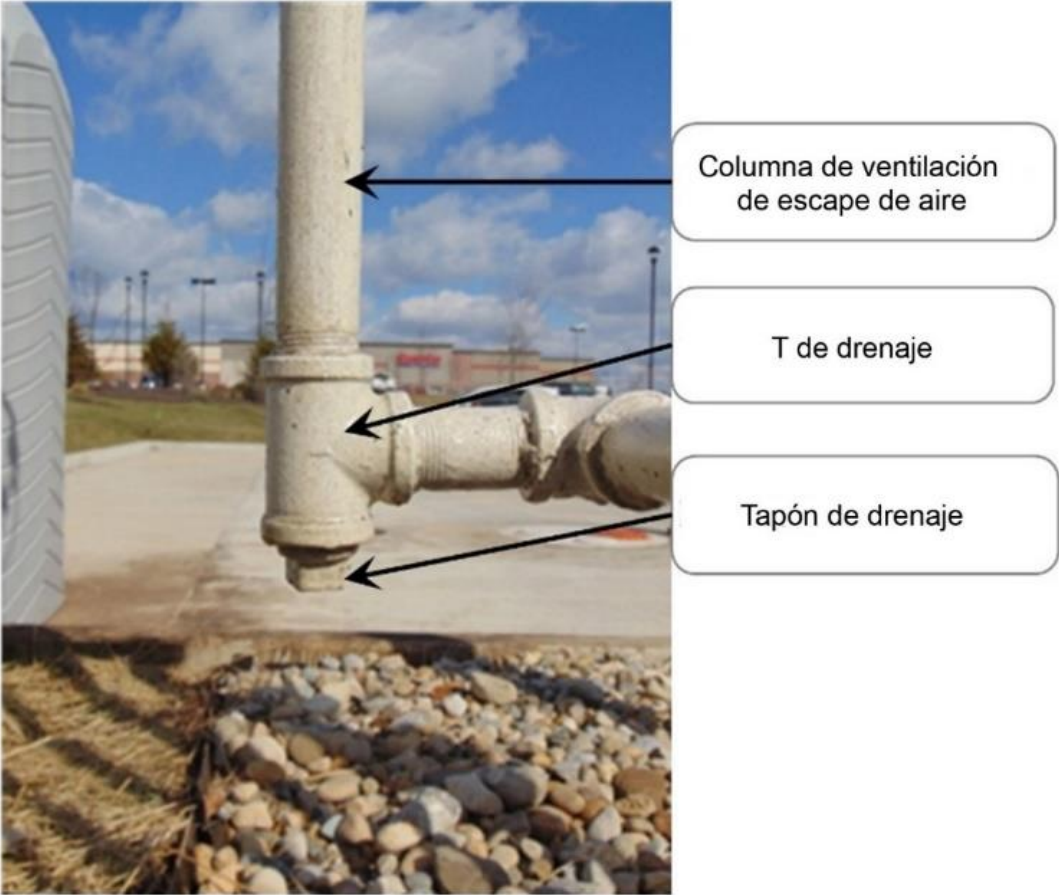
Vea la Figura 7-14.

1. Apague el disyuntor de la GREEN MACHINE en el panel de distribución eléctrica principal.
2. Siga los procedimientos de bloqueo y etiquetado de seguridad antes de empezar con el trabajo.
3. Coloque un contenedor debajo de la T de drenaje al fondo de la columna de ventilación de salida de aire.
4. Retire lentamente el tapón de drenaje de la parte inferior de la columna de ventilación de la salida de aire para ver si hay drenaje de líquido de la línea.
5. Conserve el tapón de drenaje para volver a utilizar.

7.7.3 Reemplazo del tapón de drenaje

Vea la Figura 7-14.

1. Una vez que se ha drenado todo el líquido (si lo hubiera) aplique compuesto para unión de tubos que no endurezca en las roscas del tapón.
2. Vuelva a instalar el tapón en la conexión en T del drenaje y ajuste.
3. Retire los bloqueos y el etiquetado de seguridad.
4. Regrese a la pantalla Home en el panel de control de VST. La GREEN MACHINE ya está operativa y funcionará si la presión de UST es mayor o igual a 0,20 IWC.



T de drenaje de escape de aire y tapón, 3-16-2017

Figure 7-14: Salida de aire, conexión en T de drenaje y tapón

7.8 Prueba de rendimiento de la bomba de vacío

7.8.1 Prueba del nivel de vacío de la bomba de vacío Green Machine

1. En el panel de control de VST, presione el botón Maintenance para navegar a la pantalla de mantenimiento. La contraseña es 878. El Green Machine ahora está APAGADO y no funcionará.
2. Cierre la válvula de bola bloqueable en el tubo de entrada de vapor entre el GREEN MACHINE y los elevadores de ventilación.
3. Quite el tapón de la T del tubo de entrada de vapor entre el GREEN MACHINE y los conductos de ventilación.
4. Instale un adaptador macho NPT de 1" x hembra NPT de ¼" y un manómetro de vacío en la T. Utilice cinta de PTFE en las roscas del manómetro y del adaptador.

No debe haber forma de que entre aire en el puerto de entrada de vapor del GREEN MACHINE.

- a. VST recomienda el artículo de Grainger numero #FLT5 para un indicador de vacío o un equivalente.
5. En la pantalla de mantenimiento, presione el botón de Manual ON. Esto hará funcionar el GREEN MACHINE en modo manual hasta que se presione el botón de Manual OFF o se complete el ciclo.
6. En el GREEN MACHINE, durante los primeros 2,5 minutos desde que se presiona el botón de Manual ON, registre el nivel de vacío máximo alcanzado en el indicador de vacío. El nivel de vacío debe ser de al menos 25 inHg.

El nivel de vacío mínimo aceptable para la altitud dada se encuentra en la **Tabla 1**

Para la altitud del sitio que se está probando, compare el nivel de vacío medido con el nivel mínimo aceptado en la tabla.

- a) Si el nivel de vacío de prueba no excede el mínimo, se debe reemplazar la bomba.
- b) Si el nivel de vacío probado excede el mínimo, el paso está completo.
7. En el panel de control de VST, presione el botón de Manual OFF para apagar el GREEN MACHINE.
8. Retire el manómetro de vacío y el adaptador de 1" x ¼" del tubo de entrada de vapor.

Altitud sobre el nivel del mar (pies)	Altitud sobre el nivel del mar (metros)	Nivel mínimo de vacío (inHg)
0	0	23.9
1000	305	23.1
2000	610	22.2
3000	914	21.4
4000	1219	20.6
5000	1524	19.9
6000	1829	19.2
7000	2134	18.5
8000	2438	17.8
9000	2743	17.1
10000	3048	16.5

Tabla 1: Nivel mínimo de vacío por altitud

7.9 Prueba del flujo de la bomba de vacío GREEN MACHINE

- En la misma T de la tubería de entrada de vapor, instale un adaptador de caudalímetro de 1" NPT macho x ½" NPT hembra para medir el flujo de aire en la T de entrada de vapor.

Dos adaptadores de tubería de ½" x ½" y ½" de diámetro. se necesita tubería.

Utilice cinta de PTFE en las roscas del caudalímetro y del adaptador.

 - VST recomienda un medidor de flujo con un máximo de 10 scfm, conexiones de tubería de ½" y escala de graduación de 0,25 scfm.
- Una vez más, presione el botón Manual ON para comenzar un ciclo.
- En el GREEN MACHINE, registre el flujo máximo a través del medidor de flujo. El flujo debe ser de al menos 4 CFM.

 - Si el flujo es inferior a 4 CFM, se debe reemplazar la bomba de vacío.
 - Si el flujo es superior a 4 CFM, el paso está completo.
- En el panel de control de VST, presione el botón de Manual OFF para apagar el GREEN MACHINE.
- En la GREEN MACHINE, retire el medidor de flujo y el adaptador, y vuelva a instalar el tapón en el tubo de entrada de vapor entre el GREEN MACHINE y los elevadores de ventilación. Use cinta de PTFE en las roscas del tapón.
- Regrese a la pantalla principal presionando el botón HOME.
- Abra la válvula de bola bloqueable en el tubo de entrada de vapor entre el GREEN MACHINE y los elevadores de ventilación.

Capítulo 8: Resolución de problemas

8 Procedimientos para la solución de problemas

8.1 Descripción de los procedimientos de solución de problemas

- El propósito del capítulo de solución de problemas es explicar las acciones para la solución de problemas que se deben tomar cuando la GREEN MACHINE o el panel de control de VST no funcionan correctamente.
- En detalle, esta guía cubrirá:
 - 8.2 Descripción de las alarmas
 - 8.3 Procedimientos para la solución de problemas
- Los procedimientos para las piezas de repuesto se encuentran en el Capítulo 9.

8.1.1 Resolución de problemas de la lista de alarmas de la GREEN MACHINE y del panel de control de VST

- Este manual incluye los procedimientos para la solución de problemas de los elementos siguientes:
 - 8.4 Alimentación del panel
 - 8.5 Alarma del sensor de presión
 - 8.6 Alarma de la bomba de vacío
 - 8.7 Alarma de sobrellenado
 - 8.8 Alarma de Datos
 - 8.9 Alarmas de presión



Figure 8-1: Pantalla principal del panel de control del GREEN MACHINE de VST

8.2 Descripción de las alarmas

- El panel de control de VST controla continuamente la GREEN MACHINE de VST para detectar condiciones de alarma.
 - Durante el funcionamiento normal, cuando la GREEN MACHINE funciona correctamente y no existen condiciones de alarma, La barra de estado de GM será verde. **Vea la figura 8-1.**
 - Cuando el sistema está en alarma, la barra de estado de GM se volverá roja. **Vea la Figura 8-2.**
- Si se activa una alarma, la pantalla de alarmas mostrará la condición de alarma. **Vea la Figura 8-3.**
 - Si existe más de una condición de alarma, la pantalla mostrará todas las condiciones de alarma y los mensajes apropiados.
 - El sistema envía automáticamente una alarma al almacenamiento de datos que muestra el tipo de alarma y la fecha y hora en que ocurrió la condición de alarma.
- La ausencia de alimentación en el panel de control no genera una alarma.

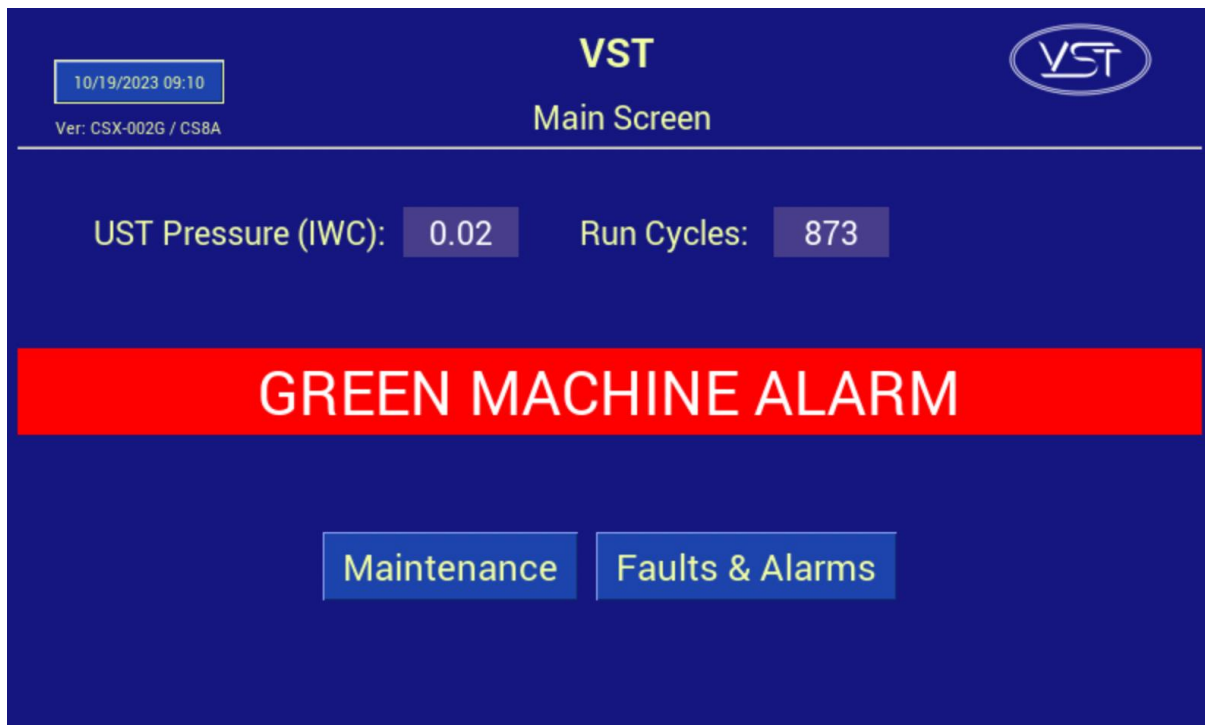


Figure 8-2: Pantalla principal del panel de control del GREEN MACHINE de VST con una alarma activa

8.2.1 Lista de alarmas

- Alarma de la bomba de vacío
- Alarma de alimentación del panel
- Alarma de sobrellenado
- Alarma de datos
- Alarma de presión baja
- Alarma de sobrepresión
- Alarma de presión cero
- Alarma de presión variable
- Alarma del sensor de presión
- Alarma de apagado de 72 horas

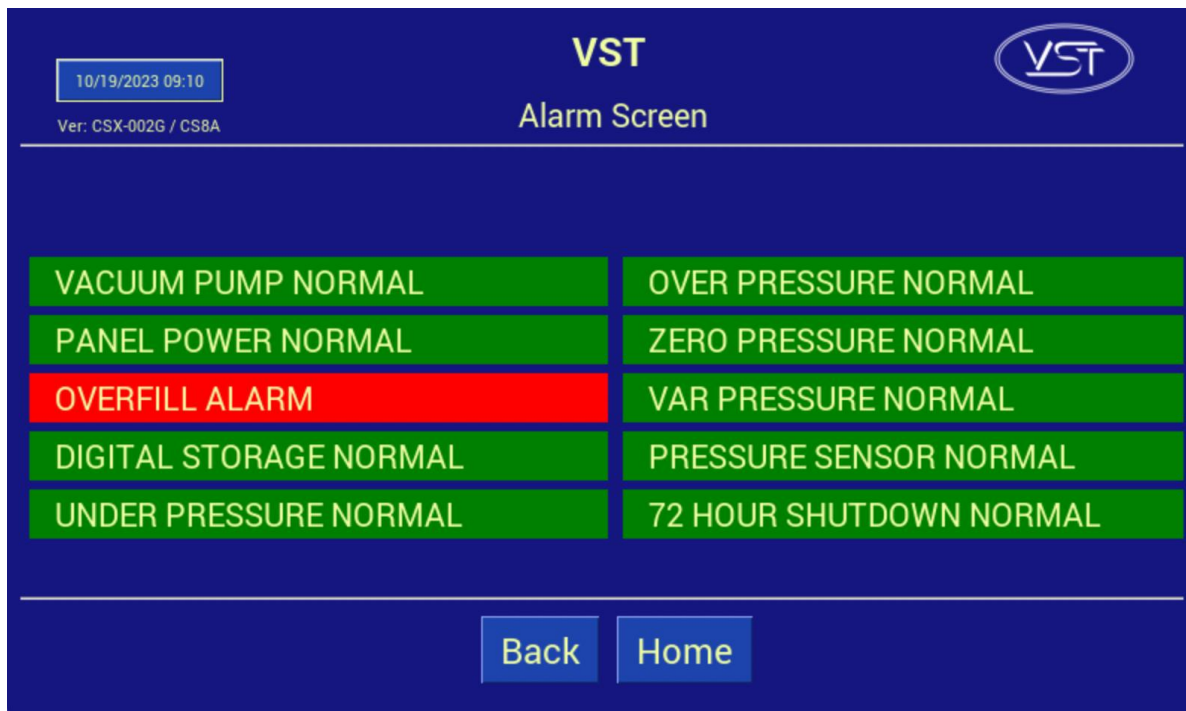


Figure 8-3: Ejemplo de la pantalla de alarmas de la GREEN MACHINE en el panel de control de VST

8.3 Procedimientos para la solución de problemas

- Si tiene alguna pregunta o inquietud con respecto a estos procedimientos para la solución de problemas, contacte a VST al 937-704-9333.

8.4 La alimentación al panel de control de VST o el controlador de PLC está desconectada

8.4.1 Información general del panel de control

- Los paneles de control de VST se cablean y prueban antes de salir de la fábrica.
- Compruebe todas las conexiones de cableado: para asegurarse de que estén correctamente conectadas:
 - **Figura 8-4:** El panel se alimenta desde el panel de distribución eléctrica principal y ESO está incorporado en el circuito por los terminales ESO IN y ESO OUT.
- El panel de control de VST ha sido certificado por MET por cumplir con el estándar de UL 508A y CSA C22.2. N.º 14.
- Si un componente eléctrico falla dentro del panel de control de VST, DEBEN pedirse todos los componentes eléctricos de la Lista de piezas de repuesto (Capítulo 9) de este manual.

8.4.2 Alarma de energía del panel: Pasos para la solución de problemas

Pasos	Procedimientos
1.	Verifique que el disyuntor esté ENCENDIDO en el panel de distribución eléctrica principal.
2.	Compruebe que el apagado de emergencia de la estación (ESO) no esté activo.
3.	Verifique que el interruptor de desconexión de seguridad esté ENCENDIDO en el área de la GREEN MACHINE.
4.	Si todos los pasos anteriores son verdaderos y el panel aún no tiene energía, llame a VST.

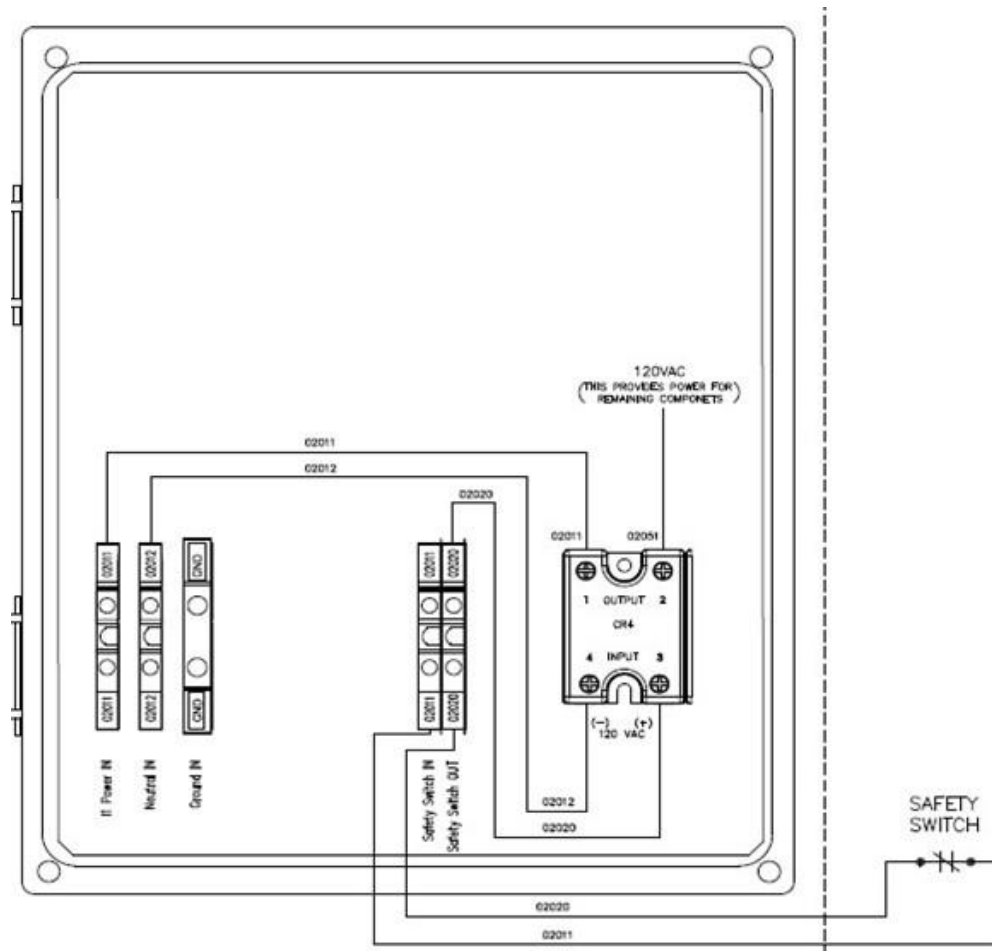


Figure 8-4: Diagrama del circuito de alimentación del panel de control VST de 120 VCA

8.5 Alarma del sensor de presión

- Se producirá una alarma de sensor de presión si el PLC no recibe una entrada de 4-20 mA del sensor de presión o si no hay alimentación de 24 VCC en el sensor de presión. **Vea la Figura 8-5.**

8.5.1 Alarma del sensor de presión: Pasos para la resolución de problemas

Pasos	Procedimientos
1.	Verifique que se muestre una lectura del sensor de presión en la pantalla principal. Si la lectura del sensor de presión no se muestra: <ol style="list-style-type: none">a) No hay alimentación de 24 VCC en el circuito del sensor de presión.b) No hay señal del sensor de presión en el PLC.c) Verifique el circuito de alimentación del sensor de presión como se muestra en la Figura 8-5.d) Repare el circuito de alimentación del sensor de presión según sea necesario.e) Si los circuitos de potencia y señal están bien, reemplace el sensor de presión.f) Procedimiento de prueba de entrada del sensor de presión del panel de control. Vea Sección 8.5.2g) Procedimiento de prueba del sensor de presión Vea Sección 8.5.3
•	Si la alarma del sensor de presión aún está activa, llame a un técnico de servicio de VST.

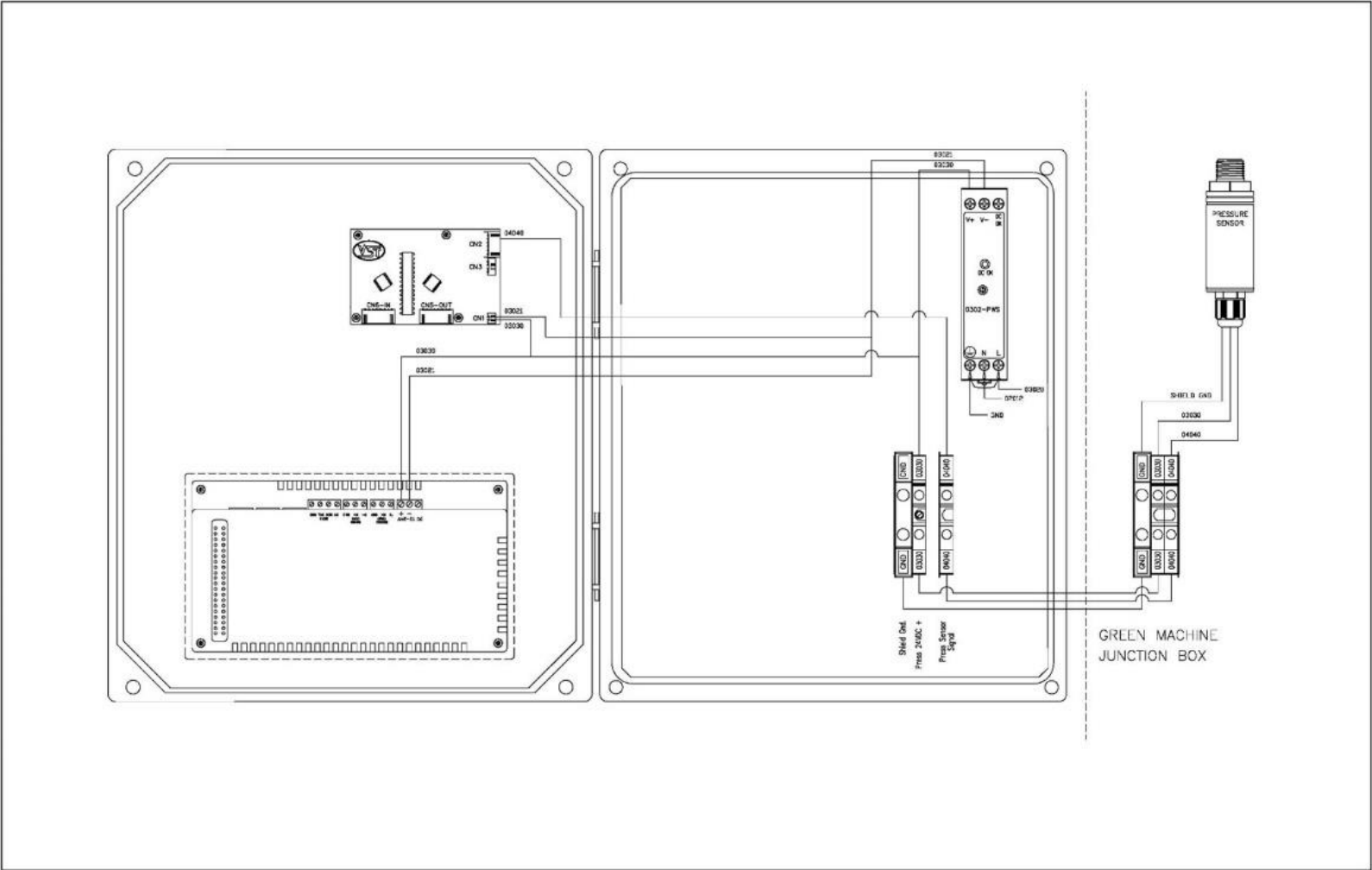


Figure 8-5: Diagrama de cableado del sensor de presión (alimentación de 24 VCC y señal de 4-20 mA)

8.5.2 Procedimiento de prueba de entrada del sensor de presión del panel de control

Suministros necesarios:

Descripción general:

- Suministros necesarios: Una batería de 1.5V de cualquier tamaño, cinta y dos cables
- Descripción general: El sensor de presión es un dispositivo de 4-20mA que cuando conectado a la entrada del Panel de Control, 04040, produce un voltaje entre .6 y 3.2 VDC.
- Al usar una batería de 1.5V, puede verificar de manera segura que el cableado del Panel de control funciona correctamente.
- A continuación se muestra una configuración simple que demuestra cómo usar una batería alcalina AAA común para realizar esta prueba.
- Vea las figuras 8-6 a 8-11

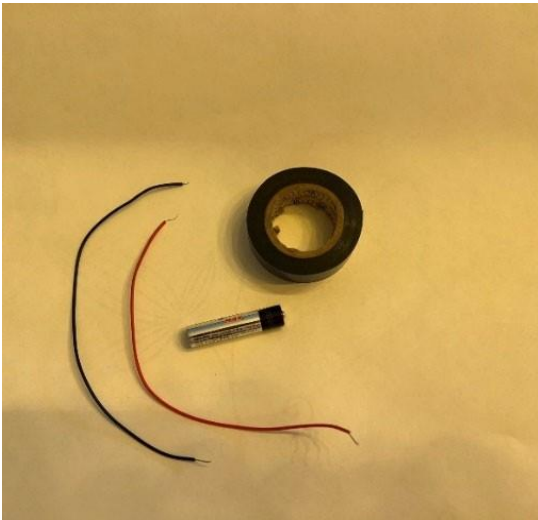


Figure 8-6: Suministra batería de 1,5 V, cinta y 2 Cables

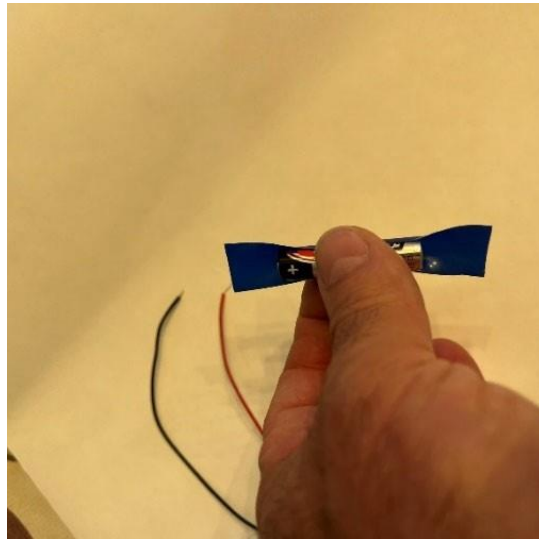


Figure 8-7: Suministra batería de 1,5 V, cinta y 2 Cables

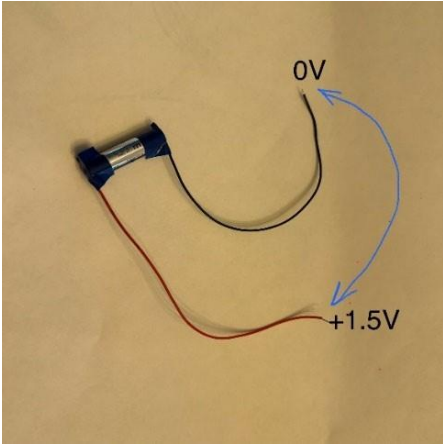


Figure 8-8: Extremos de alambre de tira. Cinta adhesiva en los extremos de la batería. Mida el voltaje en los extremos del cable para 1.5V

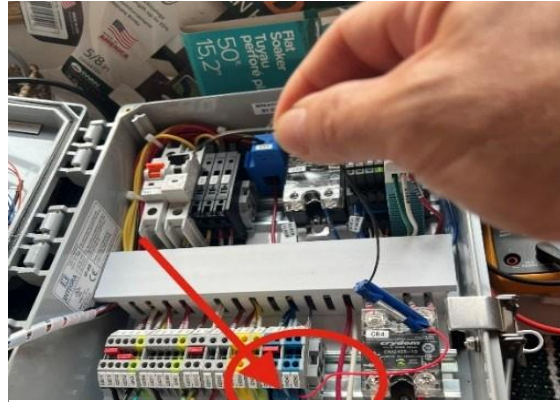


Figure 8-9: Retire el sensor de presión y conecte el lado "+" de la masa a 04040

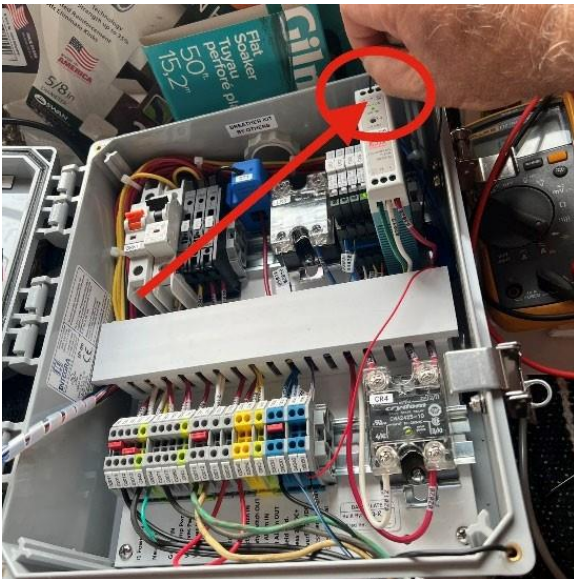


Figure 8-10: Conecte la batería al lado "-" y "V-"

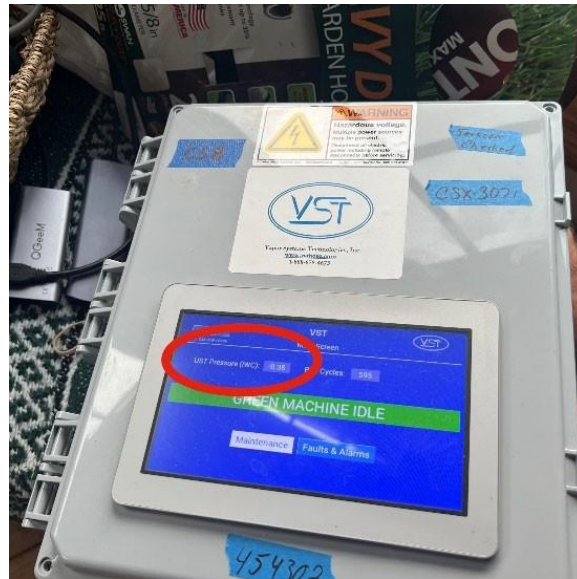


Figure 8-11: La presión UST debe ser de aprox. -8

8.5.3 Procedimiento de prueba del sensor de presión

Descripción general:

- Usando un multímetro digital y un suministro de 24 VCC, puede verificar que el sensor de presión funcione correctamente. **Vea Figura 8-15.**
- **La figura 8-12** muestra un diagrama de bloques básico que ilustra cómo configurar la prueba.
- Un sensor de presión de 4-20 mA con un rango centrado en aproximadamente la presión atmosférica producirá 12 mA al medir la presión atmosférica.

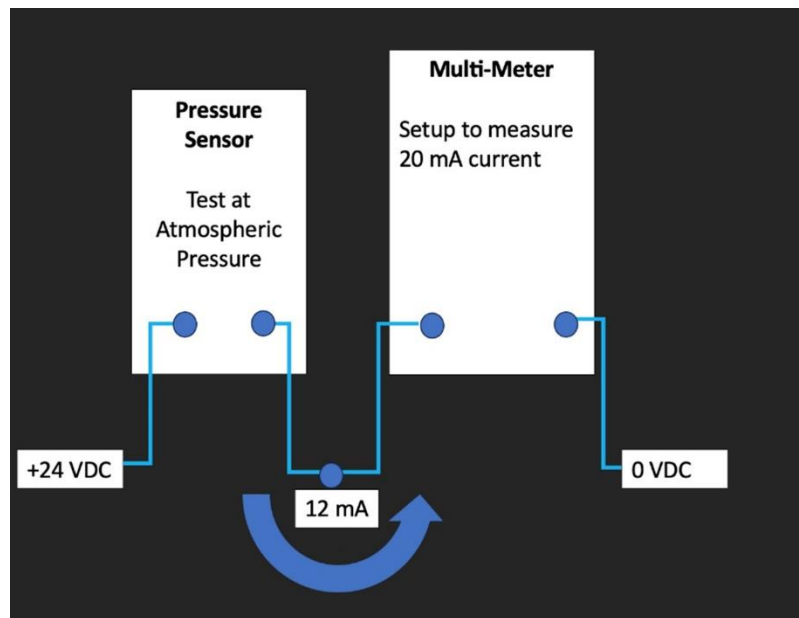


Figure 8-12: Diagrama de bloques para configurar el procedimiento de prueba del sensor de presión

- El procedimiento de prueba del sensor de presión se puede realizar retirando el sensor de presión de la GREEN MACHINE y probando el en el Panel de control. **Vea Figura 8-15.**
- **NOTA:** Los vapores peligrosos pueden estar presentes en la GREEN MACHINE, por lo tanto, se recomienda retire el sensor de presión para realizar pruebas seguras.
- **Consulte las figuras 8-13 y 8-14** para ver ejemplos de configuración de multímetros típicos para realizar esta prueba.

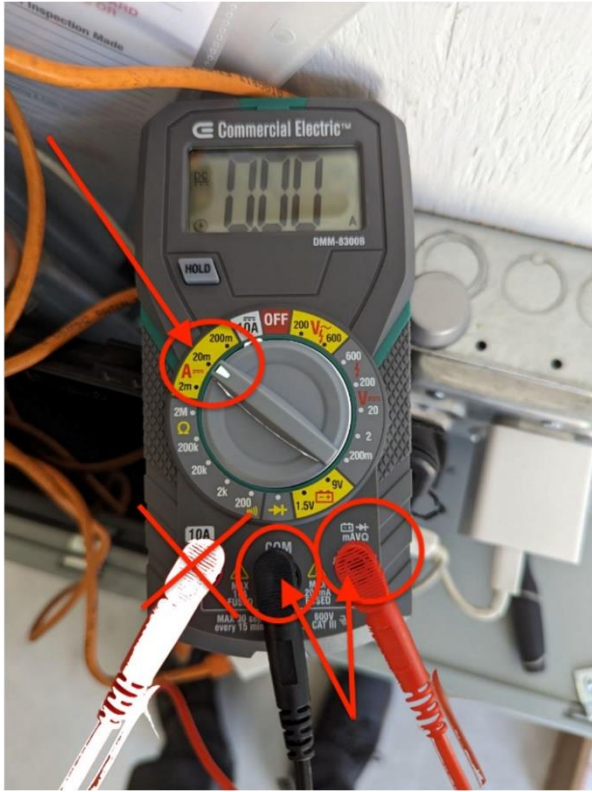


Figure 8-13: Ejemplo con multímetro eléctrico comercial

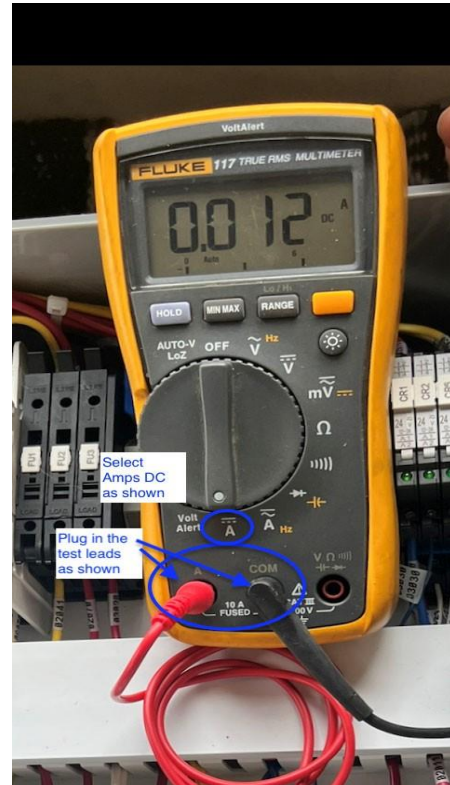


Figure 8-14: Ejemplo con multímetro de Fluke configurado para medir corriente continua de 4-20 mA

Vea Figura 8-15

1. Conecte el cable rojo del sensor de presión al +24 VCC (03030).
2. Conecte el cable blanco del sensor de presión al cable de prueba rojo del multímetro.
3. Conecte el cable de prueba negro del multímetro al V- (0 VCC).
4. La corriente mostrada debe ser 12mA o 0.012A +/- 0.5 mA.

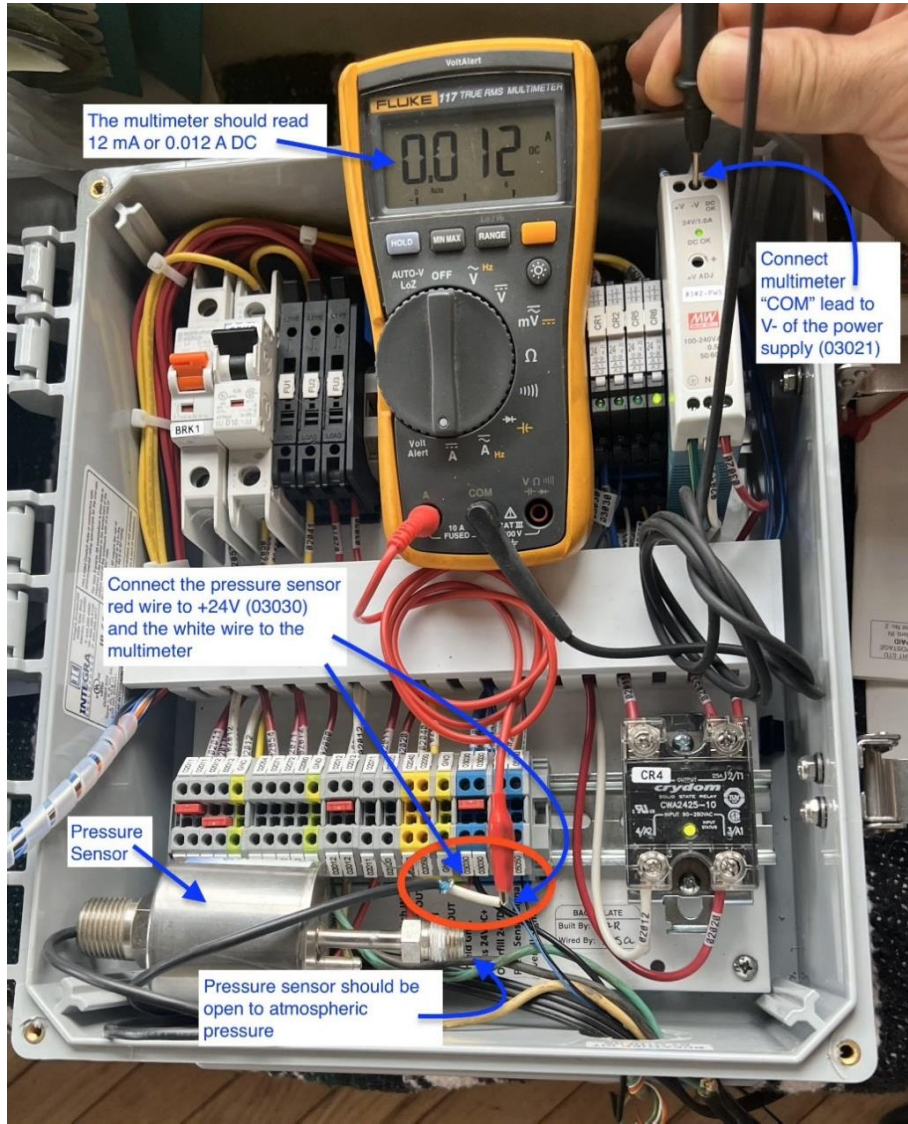
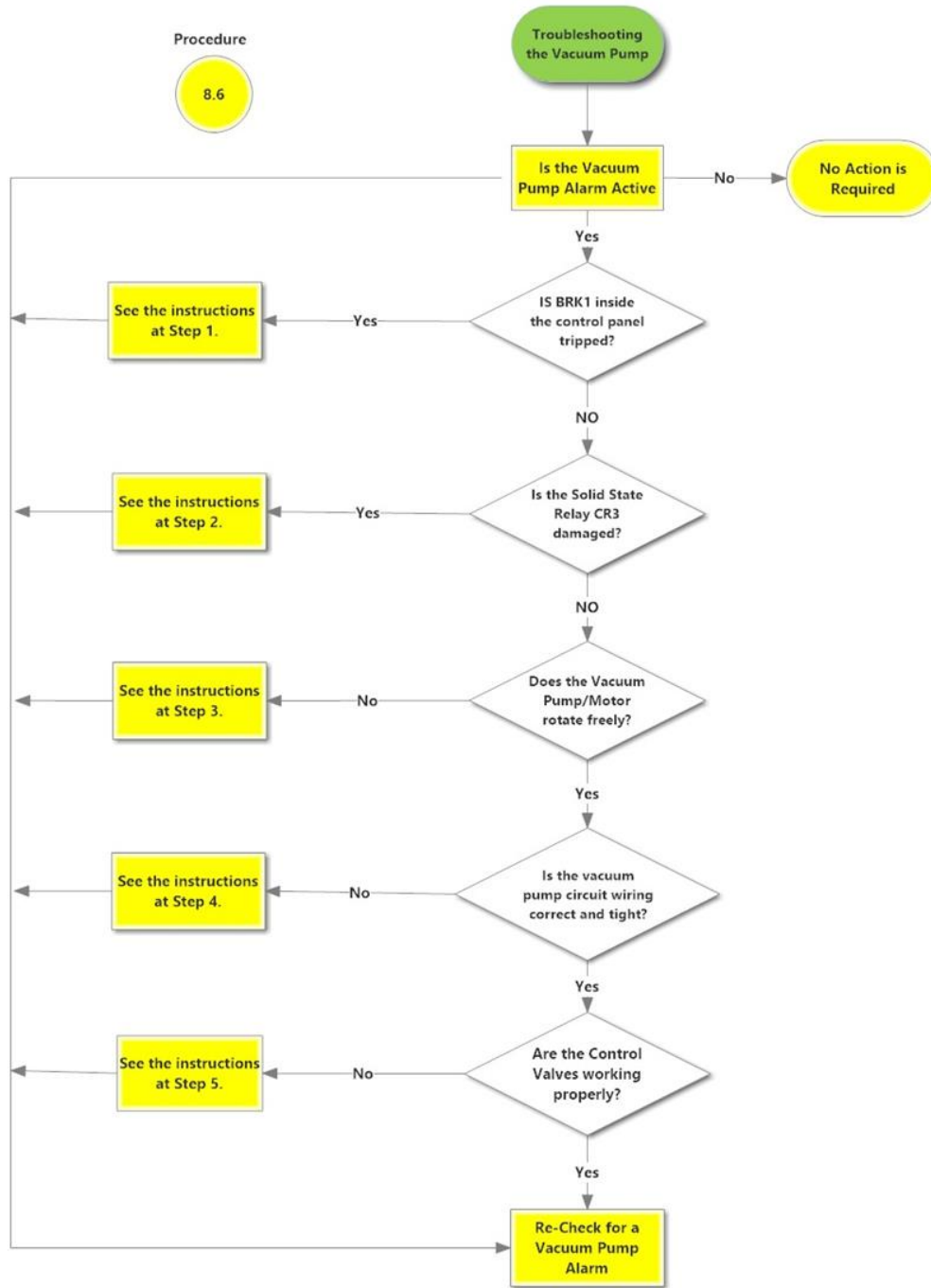


Figure 8-15: Ejemplo de multímetro Fluke y conexión del sensor de presión para la prueba

8.6 Alarma de la bomba de vacío

Vacuum Pump Alarm



Vacuum Pump Motor Alarm, 10-6-2021

Figure 8-16: Procedimientos de resolución de problemas de la bomba de vacío

8.6.1 Alarma de la bomba de vacío: Pasos de la solución de problemas

Pasos	Procedimientos
1.	<p>Compruebe si se ha desconectado el disyuntor de la bomba de vacío (BKR1) en el panel de control. Vea la Figura 8-21.</p> <ul style="list-style-type: none">a) Ingrese a la pantalla de Mantenimiento usando el código 878 para deshabilitar el GREEN MACHINE.b) Abra la puerta delantera del panel de control.c) Compruebe el disyuntor BRK1 para ver si se desconectó:<ul style="list-style-type: none">● Si la palanca del disyuntor está hacia arriba y la ventana está en ROJO, el disyuntor no se ha desconectado.● Si la palanca del disyuntor está hacia abajo y la ventana está en VERDE, el disyuntor se ha desconectado.d) Si el disyuntor no se ha desconectado, vaya al Paso 2.e) Si el disyuntor de la bomba de vacío se ha desconectado, mueva la palanca hacia arriba para reiniciar el disyuntor.f) Presione el botón Clear Motor Alarm para que la alarma se reinicie. Vea la Figura 8-17.g) Presione HOME en el PLC para regresar a la pantalla principal y se borrará la alarma.h) La GREEN MACHINE ahora se encuentra en modo de operación normal y funcionará si la presión del UST es superior a 0.2IWC.i) NOTA: SI EL DISYUNTOR DE LA BOMBA DE VACÍO SE SIGUE DESCONECTANDO, AVANCE AL PASO 2.

Procedimientos para la solución de problemas, (continuación)

Pasos	Procedimientos
-------	----------------

2. Compruebe si el relé de estado sólido de la bomba de vacío está dañado.

- a) Ingrese a la pantalla de Mantenimiento usando el código 878 para deshabilitar el GREEN MACHINE.
- b) Abra la puerta delantera del panel de control.
- c) ****PRECAUCIÓN: Ahora está trabajando en un panel energizado****
- d) Presione el botón Reiniciar alarma del motor para restaurar la alarma del motor.

Sin reiniciar la alarma, no podrá avanzar al paso siguiente.

- e) Presione el botón Run Tests y presione Functionality Test. **Vea Figura 8-18.** Este botón hace funcionar la GREEN MACHINE y le permite comprobar el voltaje de cada uno de los terminales del relé de estado sólido. Consulte la tabla siguiente para conocer los valores esperados de voltaje de cada terminal.

Número de cable	Ubicación del terminal	Voltaje esperado
02053	Esquina superior izquierda a tierra de 120 VCA	~120 VCA
02054	Esquina superior derecha a tierra de 120 VCA	~120 VCA
03030	Esquina inferior izquierda a esquina inferior derecha	~24 VDC
05010	Esquina superior derecha a tierra de 24 VCC	~24 VDC

- f) Si cualquiera de los voltajes es incorrecto, revise los disyuntores asociados y el cableado para asegurar conexiones adecuadas.
- g) Si las conexiones de cableado están ajustadas, reemplace el relé. Observe los números y las ubicaciones de los cables.
- h) Una vez que se reemplaza el relé, cierre la puerta delantera del panel de control.
- i) Presione el botón Reset Clear Motor Alarm para que la alarma se reinicie. **Vea la Figura 8-17.**
- j) Presione HOME en el PLC para regresar a la pantalla principal y se borrará la alarma.
- k) La GREEN MACHINE ahora se encuentra en modo de operación normal y funcionará si la presión del UST es 0.2IWC.
- l) **NOTA: SI LA BOMBA DE VACÍO CONTINÚA EN ESTADO DE ALARMA, AVANCE AL PASO 3**

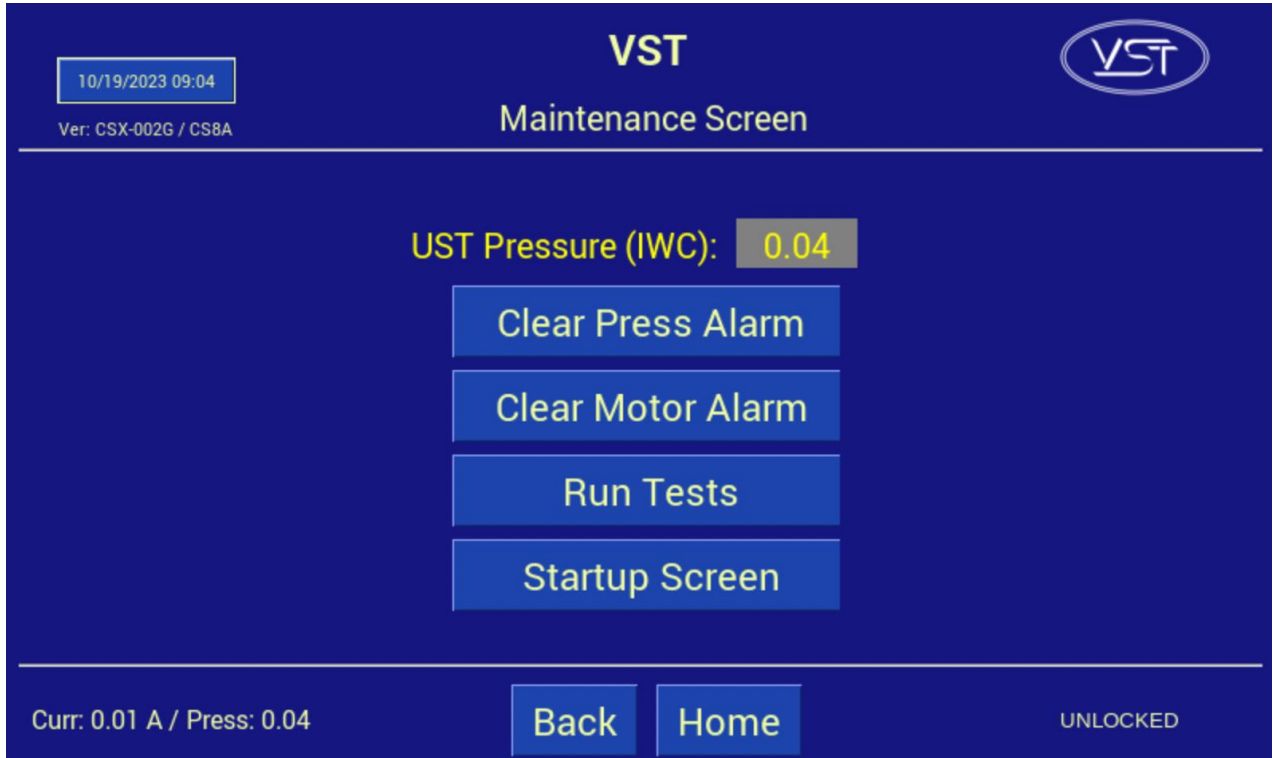


Figure 8-17: Pantalla de mantenimiento

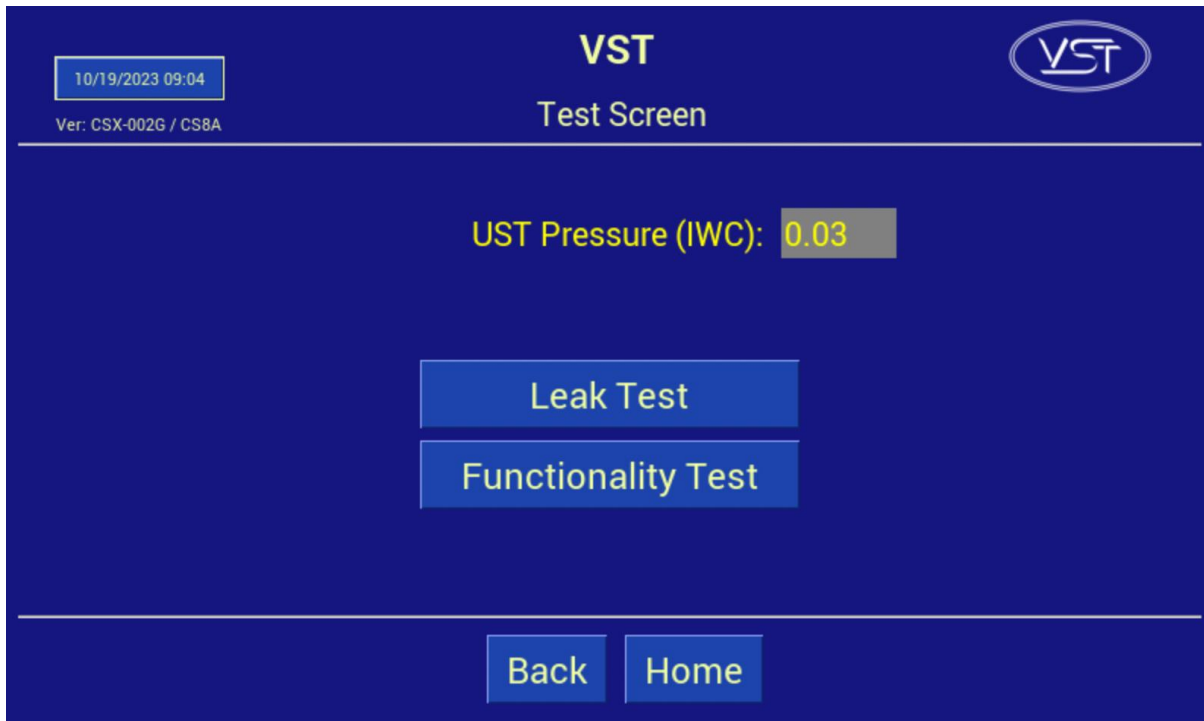


Figure 8-18: Pantalla de pruebas

Alarma de la bomba de vacío: pasos para la solución de problemas (continuación)

Pasos	Procedimientos
<p>3. Compruebe que la bomba de vacío/motor giren libremente.</p>	<ul style="list-style-type: none"> • Compruebe físicamente la bomba de vacío para asegurarse de que la bomba, el motor y los acoples de transmisión funcionen correctamente. <ul style="list-style-type: none"> a) Antes de apagar la GREEN MACHINE, coloque el bypass del dispensador Disyuntor de apagado (BRK2) en el panel de control VST en la posición arriba (CERRADO) para que los dispensadores funcionen mientras el panel de control VST no tenga energía. Consulte la Figura 8-19. Para obtener detalles adicionales, consulte el Capítulo 6. b) Apague el disyuntor de la GREEN MACHINE en el panel de distribución eléctrica principal. c) Aplique el procedimiento de bloqueo/etiquetado de seguridad. d) Retire la cubierta de la GREEN MACHINE. e) Retire la cubierta del ventilador del acople de transmisión de la bomba/motor de vacío. f) Gire el motor/bomba de vacío con la mano para ver si está atascado (no puede girar). Si no puede girar la flecha entre la bomba y el motor, afloje los tornillos de ajuste del lado del motor del buje de goma con brida y deslice el aoplamiento hacia el motor. g) Gire ambos lados del eje, tanto el del motor como el de la bomba de vacío. h) Si la bomba de vacío está atascada, REEMPLACE LA BOMBA DE VACÍO. i) Si el motor está atascado, REEMPLACE EL MOTOR DE LA BOMBA DE VACÍO. j) Si el buje de goma con brida del acople de transmisión está dañado o atascado o si reemplaza la bomba de vacío o el motor de la bomba de vacío, REEMPLACE EL manguito de brida DE GOMA. k) Vea el Capítulo 9 para conocer los Procedimientos para las piezas de repuesto. l) Presione el botón Clear Motor Alarm para que la alarma se reinicie.



Figure 8-19: El disyuntor de parada de derivación del dispensador (BKR2) está arriba (cerrado)

Alarma de la bomba de vacío: pasos para la solución de problemas (continuación)

Pasos	Procedimientos
<p>4. Compruebe el circuito del cableado de la bomba de vacío dentro del panel de control de VST. Vea la Figura 8-22.</p>	<ul style="list-style-type: none"> ● Revise físicamente las conexiones del cableado de la bomba de vacío en la caja de conexiones de la bomba de vacío y el panel de control de VST para asegurar que las conexiones estén ajustadas y conectadas correctamente.
<p>5. Compruebe las válvulas de control</p>	<ul style="list-style-type: none"> ● Comprobación de funcionamiento de las válvulas de control – Vea las Figuras 8-20. ● Compruebe el funcionamiento de las válvulas de control (A hasta E) para verificar si las válvulas de control han fallado. Una válvula de control deficiente puede ocasionar la desconexión del motor de la bomba de vacío en caso de sobrecarga térmica. ● Propósito de la prueba <ul style="list-style-type: none"> ● El propósito de esta prueba es comprobar si hay corriente en las válvulas de control y si las válvulas de control funcionan correctamente. ● Esta prueba también se utiliza para la Comprobación de fugas. ● Preparación <ul style="list-style-type: none"> ● Asegúrese de que el panel de control de VST esté encendido. ● Después de aplicar energía al panel de control VST, coloque el bypass del dispensador. Apague el disyuntor (BRK2) en la posición Abajo (ABIERTO) para que la estación continuará operando normalmente y cumpliendo con las regulaciones IMP. <p>Consulte la Figura 8-21 para obtener detalles adicionales, consulte el Capítulo 6.</p> <ul style="list-style-type: none"> ● En la pantalla principal, presione el botón de la pantalla de mantenimiento para acceder a la pantalla de contraseña. ● Ingrese la contraseña 878 para acceder a la pantalla de mantenimiento. ● La GREEN MACHINE ahora está en el modo OFF (apagado) y no funcionará. ● Presione el botón Reiniciar alarma del motor para restaurar la alarma del motor. Sin reiniciar la alarma, no podrá avanzar al paso siguiente.

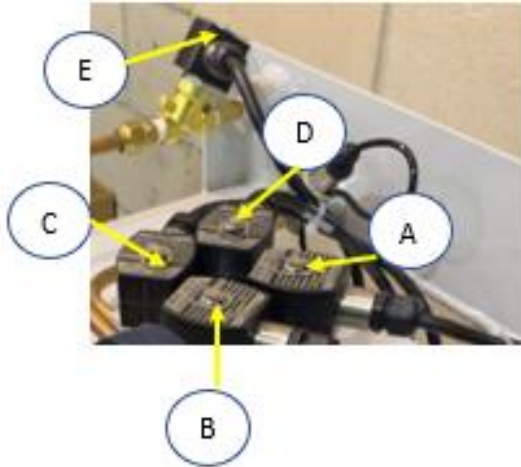


Figure 8-20: Válvulas de control



Figure 8-21: Disyuntor de apagado de derivación del dispensador (BRK2) en posición bajada (ABIERTO)

- **Procedimiento**

1. Para iniciar la prueba, presione el botón de la pantalla de prueba en la pantalla de mantenimiento. **Vea las Figuras 8-17 y 8-18.** Luego presione el botón Leak Test (prueba de fugas).
2. Compruebe la existencia de un campo magnético en el gancho de retención en el centro del operador de la válvula.
 - a) Tome un destornillador pequeño, no magnetizado, que será atraído por el campo magnético, si es que existe, y determine si el destornillador es atraído a la ubicación general del gancho de retención.
 - b) Si una válvula no está energizada, el desarmador no será atraído al gancho de retención. **Vea las Figuras 8-23.**
 - Si la válvula A o C y el fusible FU2 no reciben alimentación de 120 VCA, verifique que el relé CR1 no esté dañado y reemplácelo si es necesario.
 - Si la válvula A o C y el fusible FU2 tienen alimentación de 120 VCA y no están energizados, reemplace el núcleo de la válvula deficiente.
 - Si la válvula B o D y el fusible FU2 no reciben alimentación de 120 VCA, verifique que el relé CR2 no esté dañado y reemplácelo si es necesario.
 - Si la válvula B o D y el fusible FU2 tienen alimentación de 120 VCA y no están energizados, reemplace el núcleo de la válvula deficiente.
 - Si la válvula E y el fusible FU2 no reciben alimentación de 120 VCA, verifique que el relé CR5 no esté dañado y reemplácelo si es necesario.
 - Si la válvula E y el fusible FU2 tienen alimentación de 120 VCA y no están energizados, reemplace el núcleo de la válvula deficiente.
 - c) Si hay campos magnéticos presentes, detecte si alguna de las válvulas de control emite un golpeteo. Si escucha un golpeteo, reemplace el núcleo de la válvula.
 - d) Reemplace la válvula central usando el kit de reconstrucción central como se muestra en la Sección de piezas de repuesto. Vea el Capítulo 9 para conocer los Procedimientos para las piezas de repuesto.
3. Después de comprobar y reemplazar las válvulas de control, presione el botón HOME para regresar a la pantalla de mantenimiento.

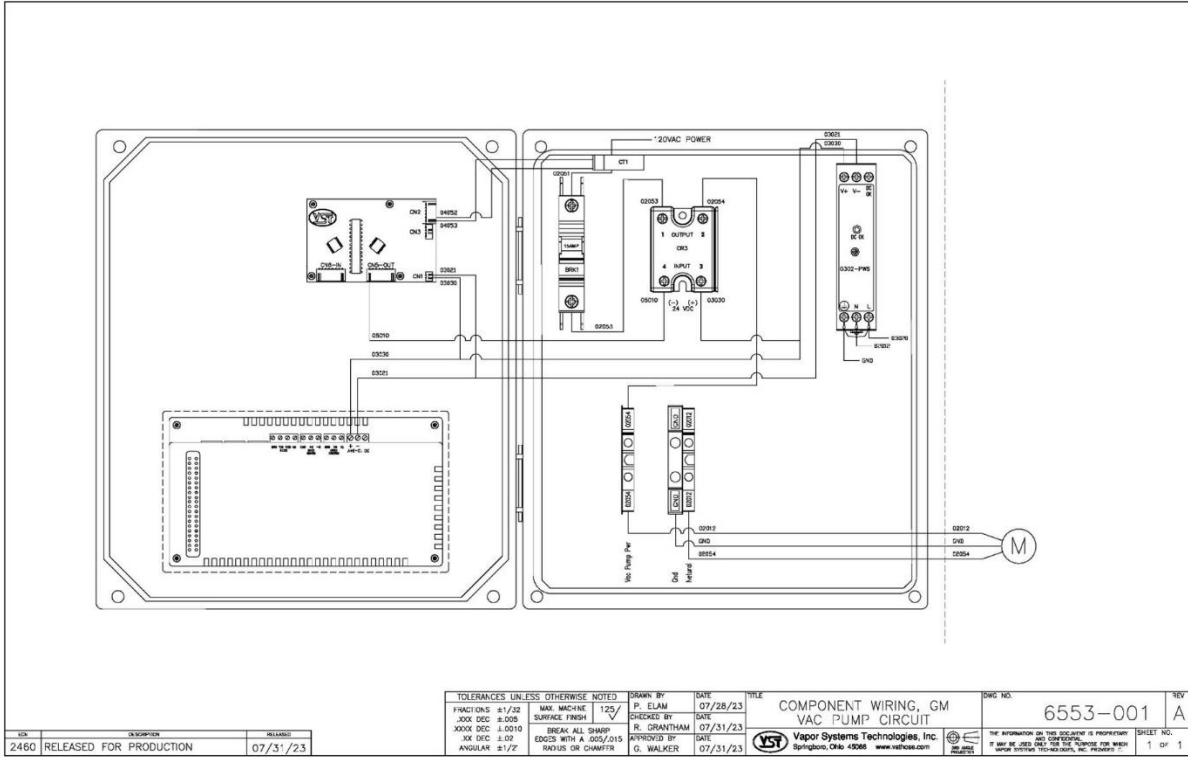


Figure 8-22: Circuito de bomba de vacío

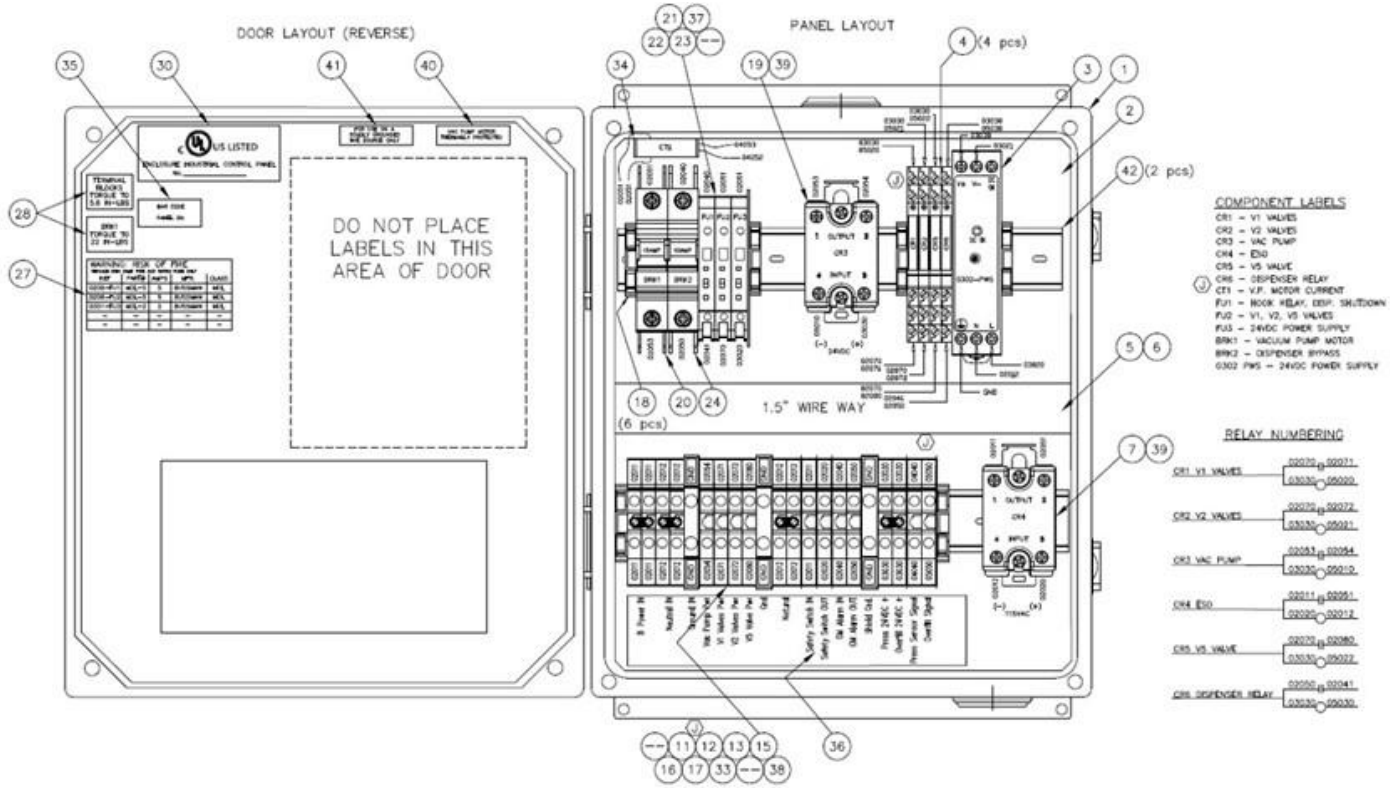


Figure 8-23: Componentes eléctricos del panel de control del VST

8.7 Alarma de sobrellenado

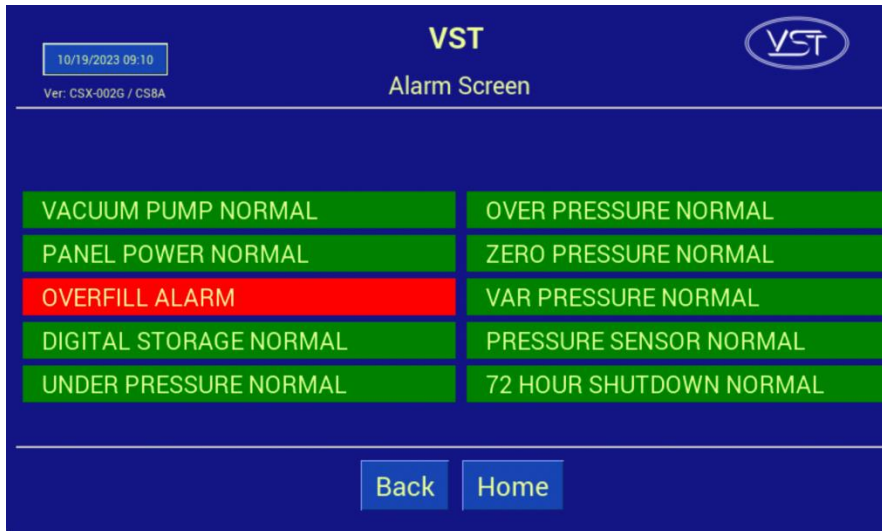


Figure 8-24: Pantalla de alarma del PLC de la GREEN MACHINE

- La alarma de sobrellenado del controlador del panel de control de VST está activa cuando la alarma de sobrellenado del sistema de administración de combustible está activa. **Vea la figura 8-24.**
- Existe una situación de sobrellenado cuando, durante una descarga de combustible, el nivel de gasolina en el UST excede el parámetro de la alarma de sobrellenado, que es el 90 % de la capacidad del UST. **Vea la Figura 8-25.**
 - El panel de control de VST está conectado con el relé de salida de la alarma de sobrellenado del tanque.
 - Cuando ocurre un sobrellenado, el relé de salida (normalmente cerrado) se abre y GREEN MACHINE se apagará.
 - El cuadro de la alarma de sobrellenado se mostrará de color ROJO para indicar que la alarma de sobrellenado está activa.
 - Cuando el nivel de gasolina es inferior al nivel de la alarma de sobrellenado, el relé de salida se cierra y se borra la alarma. La GREEN MACHINE se mantendrá apagado por otras 2 horas.
 - Después de las 2 horas:
 - El cuadro de la alarma de sobrellenado no aparecerá en la pantalla de fallas y alarmas.
 - La GREEN MACHINE se encenderá si la presión del UST se encuentra por encima .2 IWC.
 - La GREEN MACHINE continuará apagada si la presión del UST está por debajo .2 IWC.

8.7.1 Pasos para la solución de problemas de la alarma de sobrellenado

Pasos	Procedimientos
1.	<p>Un sobrellenado puede ocasionar el atascamiento de la bomba de vacío, lo que puede ocasionar la desconexión del motor de la bomba de vacío en caso de sobrecargas térmicas.</p>
2.	<p>Si se activa una alarma de sobrellenado mientras se realiza una prueba:</p> <ul style="list-style-type: none"> • La prueba se cancelará. • Se muestra la pantalla de fallas y alarmas y el cuadro de alarma de sobrellenado se muestra en ROJO. • El sobrellenado de un tanque de almacenamiento subterráneo es una situación grave que podría dañar los componentes internos de la GREEN MACHINE. • Podría ocurrir un sobrellenado si la persona de entrega no detiene el abastecimiento, ignorando tanto el límite de sobrellenado y el límite alto de producto. • VST ha determinado que es necesario implementar una protección contra sobrellenado para reducir las posibilidades de que la gasolina entre a GREEN MACHINE. • A continuación, se detallan las medidas de prevención tomadas para proteger a GREEN MACHINE de una situación de sobrellenado: <ul style="list-style-type: none"> • El panel de control de VST deshabilitará la GREEN MACHINE cuando el nivel del UST llegue al parámetro máximo de la alarma de SOBRELLENADO (LÍMITE DE SOBRELLENADO: 90 %), momento en que los contactos del relé se cerrarán en el sistema de administración de combustible. • Con el tiempo, a medida que se dispense el combustible, el producto descenderá por debajo del límite de la alarma de sobrellenado, restaurando así el relé y habilitando de nuevo la GREEN MACHINE. • La alarma de SOBRELLENADO del sistema de administración de combustible no garantizará que la GREEN MACHINE esté protegido contra un ingreso de gasolina.
3.	<p>La tabla siguiente contiene los ajustes de alarma recomendados por VST para el nivel del tanque.</p>

Límites de alarma de posición del tanque	Ajustes de alarma recomendados por VST
Límite de sobrellenado	90%

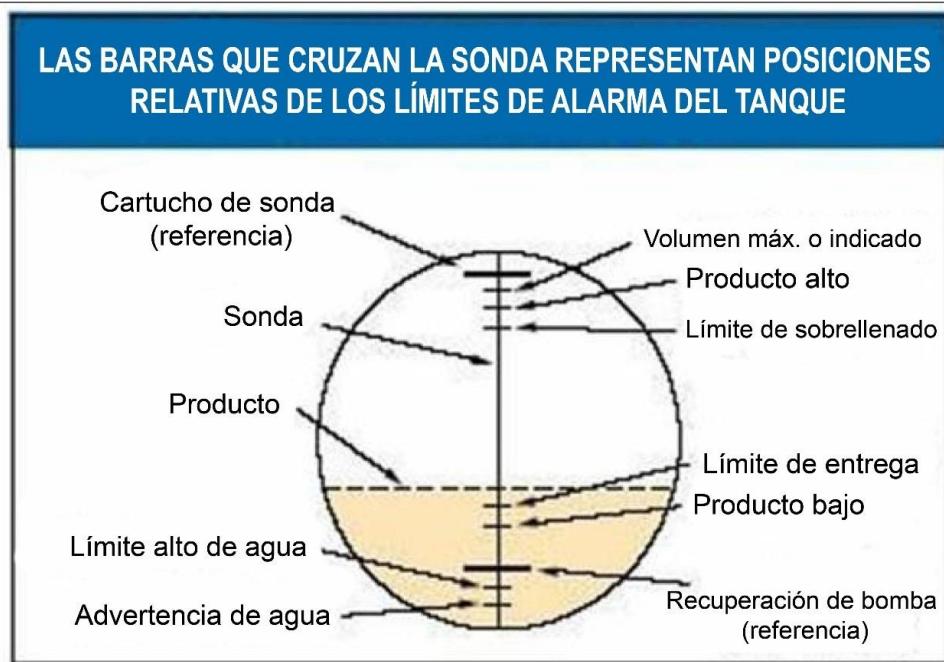


Figure 8-25: Alarmas de nivel del tanque de combustible

Informe de sobrellenado		
Fecha:		
Nombre del contratista:		
Compañía del contratista:		
Nombre de la GDF:		
Dirección:		
Ciudad:	Estado:	Código postal:
Nombre de la persona de contacto de la GDF:		
Cargo de la persona de contacto de la GDF:		
Teléfono de la persona de contacto de la GDF:		
Correo electrónico de la persona de contacto de la GDF:		
Detalles del sobrellenado		
Fecha del sobrellenado:		
Octanos del combustible dispensado:		
Número de serie de la GREEN MACHINE:		

8.8 Alarma de datos digital

Si la unidad USB no está instalada o está instalada incorrectamente, se activará la alarma de datos digital.

- La luz de alarma se enciende y no se puede interrumpir mientras persista la condición de alarma.
- Sonará el zumbador de alarma (se puede restablecer cada 4 horas), pero no se podrá desactivar mientras persista la condición de alarma.
- La GREEN MACHINE funcionará durante esta alarma.
- Si no se corrige la condición de alarma, se inicia un temporizador de apagado de la estación de 72 horas.
- Una vez que la unidad USB esté instalada correctamente, la alarma se borrará y mostrará Normal (verde).

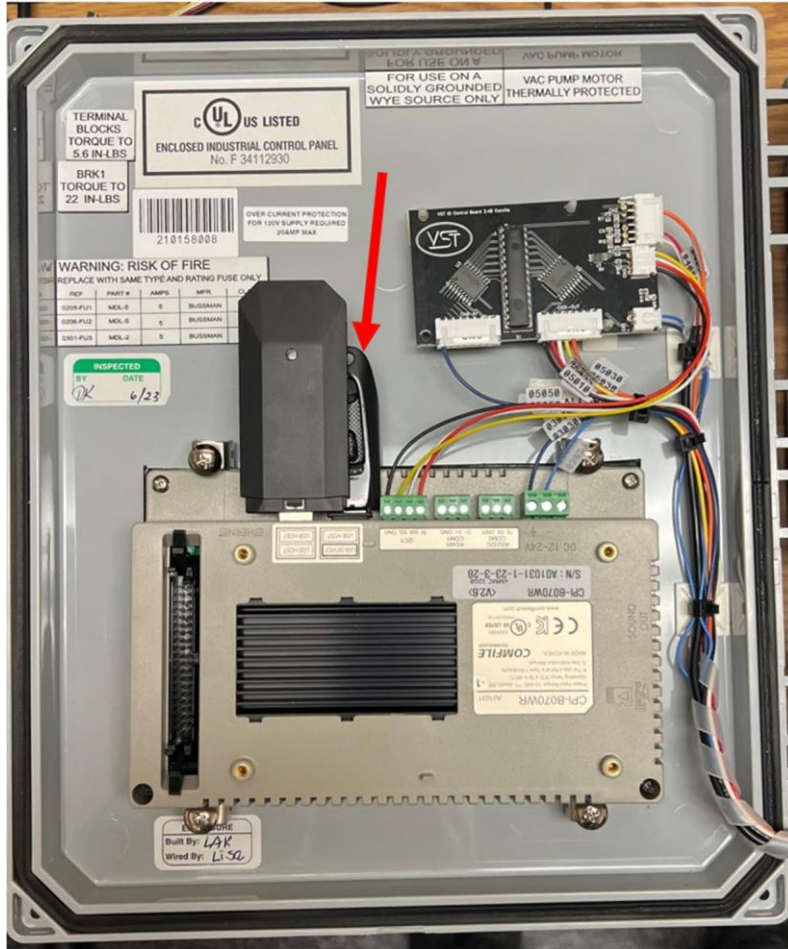


Figure 8-26: Unidad USB para almacenamiento digital (de datos)

8.9 Alarmas de presión

Cuando ocurre una alarma de presión:

1. Activará la barra de estado y el zumbador de alarma
2. El zumbador de alarma sonará durante 2 segundos y luego se apagará
3. La barra de estado no se puede desactivar
4. La alarma de presión se puede encontrar en el panel de control VST en la pantalla de alarma
5. Inicialá un temporizador de apagado de la estación de 72 horas si la alarma no se corrige según lo siguiente:
 - a. La alarma se activa si la presión UST es de -6,00 IWC durante 30 minutos continuos.
 - b. La alarma se activa si la presión UST es de +2,00 IWC durante 30 minutos continuos.
 - c. La alarma se activa si la presión UST es de 0,00 +/- 0,015 IWC durante 60 continuos acta.
 - d. La alarma se activa si la presión UST no varía +/- 0,20 IWC durante 60 continuos acta.
 - e. **Vea la Figura 8-27**

8.9.1 Tabla de las condiciones de la alarma de presión

Identificación de la alarma	Razones posibles para la alarma
Presión del UST - 6.00 IWC	La única manera en que la presión del UST se mantiene debajo de -6.00 IWC durante 30 minutos es porque la GREEN MACHINE opera continuamente (o con mucha frecuencia), el sensor de presión no está funcionando adecuadamente o si hay un componente eléctrico que no funciona dentro del panel de control de VST. Si estos eventos no están provocando la baja presión, la causa debe ser ajena a la GREEN MACHINE.
Presión del UST +2.00 IWC	Hay diversas maneras en que la GREEN MACHINE puede provocar que la presión del UST se mantenga por encima de + 2.00 IWC durante 30 minutos. La GREEN MACHINE no está funcionando adecuadamente, el sensor de presión no está funcionando adecuadamente o si hay un componente dentro del panel de control de VST que no está funcionando adecuadamente. La prueba de funcionamiento probaría todas las anteriores excepto el sensor de presión, que es la razón por la que se incluye una prueba de verificación del sensor de presión.
Presión del UST 0.00 +/- 0.15 IWC	<ul style="list-style-type: none"> • La alarma de presión de 0.00 +/- 0.15 IWC es cuando la presión del UST se mantiene a presión atmosférica 0.00 +/- 0.15 IWC, durante más de 30 minutos. Lo más probable es que se haya desarrollado una fuga en la tubería de vapor del UST, un tapón de polvo en el tubo de llenado del UST tenga una fuga o se haya omitido colocar el tapón de polvo en el cuello de llenado del UST.
Variación de la presión del UST de +/- 0.20 IWC	La alarma de presión de +/- 0.20 IWC sucede cuando la presión del UST se mantiene en cualquier valor de presión, +/- 0.20 IWC, durante más de 30 minutos. Este valor podría ser un valor positivo o negativo, por lo tanto, realice una prueba de funcionamiento y una prueba de verificación del sensor de presión.

Figure 8-27: Tabla de las condiciones de la alarma de presión

8.9.2 Solución de problemas de la alarma de presión general

Todas las alarmas de presión siguen el mismo procedimiento para solución de problemas, el cual se detalla a continuación.

Steps	Procedures
1.	Asegúrese de que las siguientes alarmas no estén activas: <ul style="list-style-type: none"> • Alarma de bomba de vacío • Alarma del sensor de presión • Alarma de sobrellenado
2.	Resuelva las alarmas activas anteriores antes de continuar.
3.	Realice una prueba de funcionalidad para ver si la GREEN MACHINE, las válvulas de control y el panel de control VST funcionan correctamente. <ol style="list-style-type: none"> a. La prueba de funcionalidad se encuentra en Procedimientos de mantenimiento, Capítulo 7. b. Una vez que pase la prueba de funcionalidad, vaya al paso 4.
4.	Realice una prueba de verificación del sensor de presión para verificar el sensor de presión a presión atmosférica. <ol style="list-style-type: none"> a. La prueba de verificación del sensor de presión se encuentra en Procedimientos de mantenimiento, Capítulo 7. b. Si la lectura de presión está dentro del rango de 0.0 +/- 0.10, el sensor de presión está funcionando correctamente. c. Si la lectura de presión no está dentro del rango de 0.0 +/- 0.10, llame a un técnico de servicio VST para reemplazar el sensor de presión.
5.	Explorar otros posibles problemas no relacionados con la GREEN MACHINE.
6.	Si alguna alarma de presión sigue activa después de realizar las reparaciones necesarias, llame a un técnico de servicio de VST.

Capítulo 9: Procedimientos de reemplazo

9 Procedimientos para las piezas de repuesto

9.1 Lista de piezas de repuesto

- Las piezas de la GREEN MACHINE que se muestran en la imagen y tabla a continuación deben ser suministradas por VST. **Vea la Figura 9-1.**

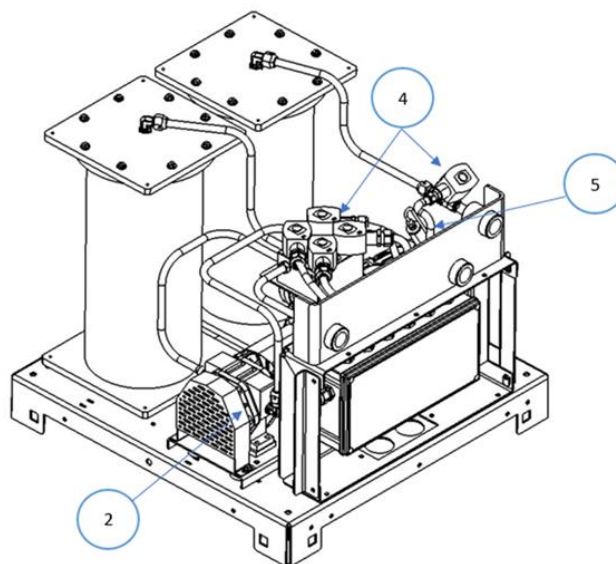


Figure 9-1: Piezas de repuesto de la GREEN MACHINE

Piezas de repuesto de la GREEN MACHINE			
N.º de ref.	Descripción	N.º de pieza	Fabricante
1	MOTOR DE LA BOMBA DE VACÍO (SOLAMENTE), (no mostrado)	GM-027	VST
2	BOMBA DE VACÍO MODELO 2 (SOLAMENTE)	GM-042	
3	MANGO DE BRIDA DE GOMA (no mostrado)	GM-004	
4	VÁLVULAS DE CONTROL UL, KIT DE RECONSTRUCCIÓN CENTRAL (5 cada una)	GM-006	
5	SENSOR DE PRESIÓN	GM-067	

9.1.1 Piezas de repuesto del panel de control de VST

- Ver la figura 9-2

VST GREEN MACHINE Piezas de repuesto			
Ref. #	Descripción	Número de pieza	Fabricante
	Panel de control GREEN MACHINE™ (completo)	GM-073	VST

VST GREEN MACHINE Panel de control (subcomponente) Piezas de repuesto			
Ref. #	Descripción	Número de pieza	Fabricante
3	FUENTE DE ALIMENTACIÓN DE 24 VCC, 1 A	GM-075	VST
4	RELÉ TERMINAL, 24V AC/DC, SPDT	RV8H-L-AD24	IDEC
7	RELÉ DE ESTADO SÓLIDO, 25A, SPST, ENTRADA 90-280 , N.O., CARGA DE 90-280 VCA	GM-065	VST
19	RELÉ DE ESTADO SÓLIDO, BOBINA DE 10A, 24VDC	GM-060	VST
20	MINI DISYUNTOR AUTOMÁTICO, 15A, UL489	GM-061	VST
21	SOPORTE DEL FUSIBLE	V7-H6	SPRECHER+SCHUH
22	FUSIBLE DE VIDRIO DE 5 A	MDL-5	BUSSMANN
23	FUSIBLE DE VIDRIO DE 2 A	MDL-2	BUSSMANN
24	MINI DISYUNTOR AUTOMÁTICO, 10A, UL489	L9-10/1/D	SPRECHER+SCHUH
34	TRANSDUCTOR DE CORRIENTE ANALÓGICO	SCT013	POWERUC ELECTRONICS

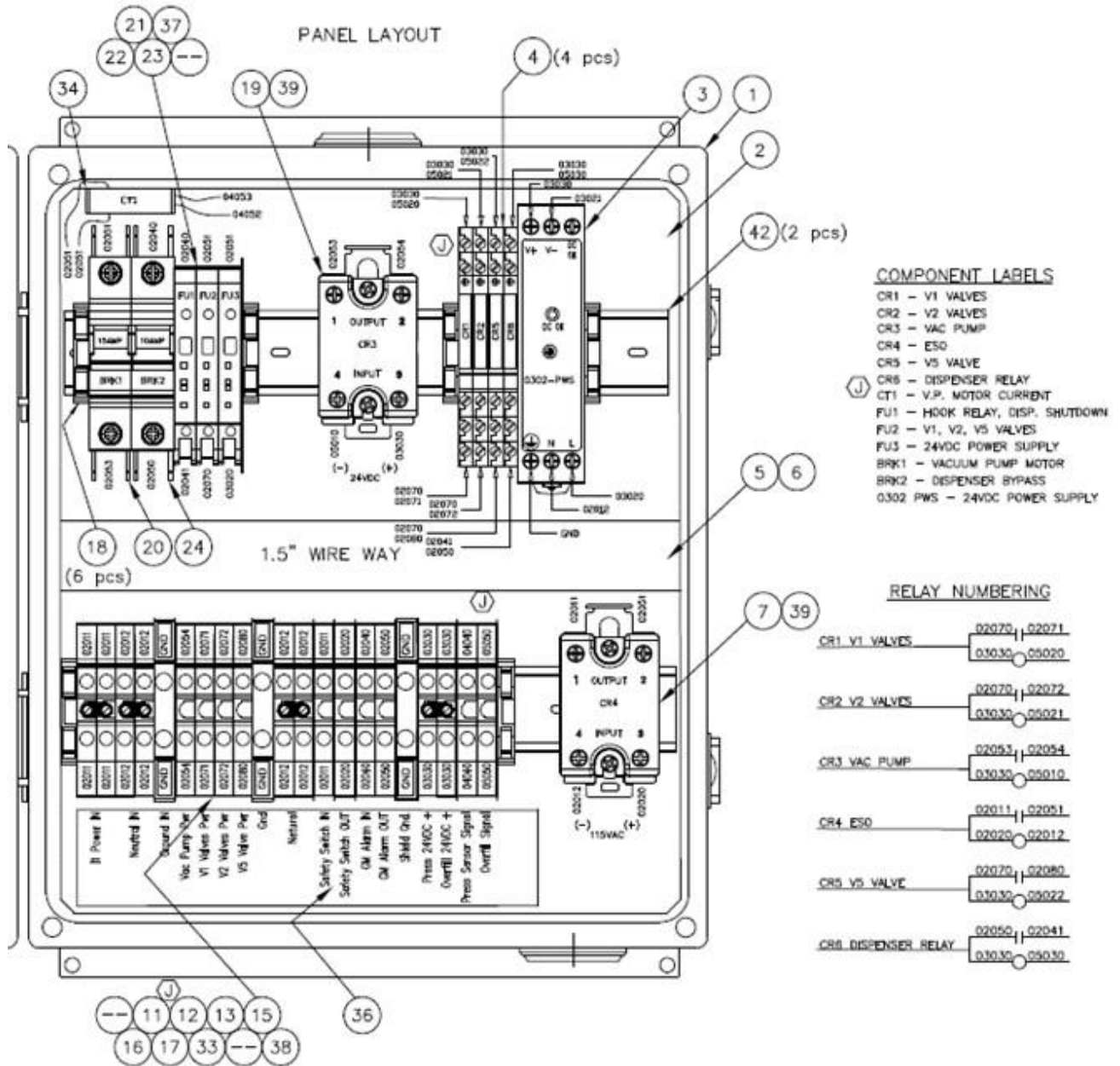


Figure 9-2: Panel de control VST, dentro de la cubierta frontal Piezas de repuesto del panel

9.1.2 Procedimientos de reemplazo por pieza

9.2 Reemplazo de componentes pequeños del panel de control

9.2.1 Reemplazo del disyuntor del motor de la bomba de vacío

9.2.2 Reemplazo del relé de estado sólido del motor de la bomba de vacío

9.3 Reemplazo del sensor de presión

9.4 Reemplazo del buje de goma con brida

9.5 Reemplazo de la válvula de control

9.6 Reemplazo de la bomba de vacío (solamente)

9.7 Prueba de fugas

9.2 Reemplazo de componentes pequeños del panel de control

9.2.1 Reemplazo del disyuntor del motor de la bomba de vacío

Seguridad



Use los procedimientos de bloqueo/etiquetado de seguridad antes de empezar con el trabajo.

9.2.1.1 Extracción del disyuntor del motor de la bomba de vacío

- **Vea la Figura 9-3.**

1. Antes de apagar la GREEN MACHINE, coloque el bypass del dispensador. Apague el disyuntor (BRK2) en el panel de control VST en la posición arriba (CERRADO) para los dispensadores mientras el panel de control VST no tenga energía. **Consulte la Figura 9-4.** Para obtener detalles adicionales, consulte el Capítulo 6.
2. Apague la alimentación de energía del panel de control de VST desde el panel principal de distribución eléctrica.
3. Siga los procedimientos de bloqueo y etiquetado de seguridad antes de empezar con el trabajo.
4. Libere los cierres metálicos del lado derecho del panel de control y abra la puerta del panel de control.
5. Encuentre el disyuntor del motor de la bomba de vacío (**Vea la Figura 9-2, elemento n.º 20**) y tome nota de los números y ubicaciones de los cables. **Vea la Figura 9-3.**
6. Con un desarmador, afloje los dos tornillos en la parte superior y en la inferior del disyuntor. Retire los dos cables.
7. Tire del pequeño mecanismo de desenganche negro que se encuentra en la parte inferior del disyuntor y rote el disyuntor fuera del panel de control.



Figure 9-3: Bomba de vacío BRK1

9.2.1.2 Reemplazo del disyuntor del motor de la bomba de vacío

- **Vea la figura 9-3.**
 1. Instale el nuevo disyuntor, engancho la parte superior del disyuntor primero y luego empujando la parte inferior del disyuntor hacia abajo para que quede en su sitio.
 2. Utilice un destornillador para volver a instalar los dos cables.
 3. Asegúrese que el interruptor del disyuntor se encuentre en la posición hacia arriba. **Vea la Figura 9-3.**
NOTA: La pequeña pantalla debajo del interruptor debe estar ROJA. Si la ventana está en VERDE, cambie el interruptor para que la ventana esté en ROJO.
 4. Cierre la puerta del panel de control y asegure los dos cierres metálicos que se encuentran en el lado derecho del panel de control.
 5. Retire los bloqueos y etiquetados de seguridad.
 6. Después de aplicar energía al panel de control VST, apague el bypass del dispensador. Disyuntor (BRK2) en la posición Abajo (ABIERTO) para que la estación continúe funcionando normalmente y estar en cumplimiento normativo IMP. **Consulte la Figura 9-5.** Para obtener detalles adicionales, consulte el Capítulo 6.



Figure 9-4: Disyuntor de apagado de derivación del dispensador (BRK2) en la posición ARRIBA (CERRADO) durante el mantenimiento.



Figure 9-5: Disyuntor de apagado de derivación del dispensador (BRK2) en la posición ARRIBA (CERRADO) durante el mantenimiento.

9.2.2 Reemplazo del relé de estado sólido del motor de la bomba de vacío

Seguridad



Use los procedimientos de bloqueo/etiquetado de seguridad antes de empezar con el trabajo.

9.2.2.1 Extracción del relé de estado sólido

- **Vea las Figuras 9-2 y 9-6.**
 1. Antes de apagar la GREEN MACHINE, coloque el bypass del dispensador. Apague el disyuntor (BRK2) en el panel de control VST en la posición arriba (CERRADO) para que los dispensadores funcionarán mientras el panel de control VST no tenga energía. **Consulte la Figura 9-4.** Para obtener detalles adicionales, consulte el Capítulo 6.
 2. Apague la alimentación de energía del panel de control de VST desde el panel principal de distribución eléctrica.
 3. Siga los procedimientos de bloqueo y etiquetado de seguridad antes de empezar con el trabajo.
 4. Libere los cierres metálicos del lado derecho del panel de control y abra la puerta del panel de control.
 5. Encuentre el relé de estado sólido de la bomba de vacío (vea la **Figura 9-2, elemento n.º 19**) y tome nota de los números y ubicaciones de los cables. **Vea la Figura 9-6.**
 6. Utilice un destornillador para retirar los cuatro cables. **Vea la Figura 9-6.**
 7. Retire el tornillo de la parte superior y afloje el tornillo de la parte inferior que sujetan el relé de estado sólido al panel de control. Ahora el relé de estado sólido se puede extraer deslizándolo hacia arriba.



Figure 9-6: Relé de estado sólido de la bomba de vacío

9.2.2.2 Reemplazo del relé de estado sólido

- **Vea la figura 9-6.**
 1. Instale el nuevo relé de estado sólido, deslizándolo hacia abajo hasta su sitio sobre el tornillo de la parte inferior.
 2. Utilice un destornillador para volver a instalar y ajustar el tornillo de la parte superior, y también ajuste el tornillo de la parte inferior.
 3. Vuelva a instalar los cables en los contactos correspondientes. Los cables de VDC inferiores deben instalarse como se muestra en la **Figura 9-6** debido a la polaridad
 4. Cierre la puerta del panel de control y asegure los dos cierres metálicos que se encuentran en el lado derecho del panel de control.
 5. Retire los bloqueos y etiquetados de seguridad.
 6. Después de aplicar energía al panel de control VST, apague el bypass del dispensador.
Disyuntor (BRK2) en la posición Abajo (ABIERTO) para que la estación continúe funcionando normalmente y estar en cumplimiento normativo IMP.
Consulte la Figura 9-5. Para obtener detalles adicionales, consulte el Capítulo 6.
 7. Si hay una alarma en la pantalla principal, consulte Alarma de bomba de vacío en el Capítulo 8 de Solución de problemas.

9.3 Reemplazo del sensor de presión

Seguridad



Use los procedimientos de bloqueo/etiquetado de seguridad antes de empezar con el trabajo.

9.3.1 Extracción del sensor de presión

- **Vea la Figura 9-7 y 9-8.**

1. Antes de apagar la GREEN MACHINE, coloque el bypass del dispensador. Apague el disyuntor (BRK2) en el panel de control VST en la posición arriba (CERRADO) para los dispensadores funcionarán mientras el panel de control VST no tenga energía. **Consulte la Figura 9-4.** Para obtener detalles adicionales, consulte el Capítulo 6
2. Apague el disyuntor de la GREEN MACHINE en el panel de distribución eléctrica principal.
3. Siga los procedimientos de bloqueo y etiquetado de seguridad antes de empezar con el trabajo.
4. Desatornille los 8 tornillos de la tapa y retire la tapa de la GREEN MACHINE.
5. Retire la cubierta de la caja de conexiones internas.
6. Retire el sensor de presión
7. Desconecte los tres cables del sensor de presión del bloque de terminales que se encuentra dentro de la caja de conexiones internas. **Vea la Figura 9-7.**

9.3.2 Instalación del sensor de presión

- **Vea la Figura 9-7 y 9-8.**

1. Instale el nuevo sensor de presión. Utilice cinta PTFE resistente a la gasolina en las roscas de la tubería.

PRECAUCIÓN: Asegúrese de apretar el sensor de presión usando la tuerca en la parte inferior del sensor durante la instalación.

2. Conecte los cables del sensor de presión a los bloques de terminales que se encuentran dentro de la caja de conexiones internas. **Vea la Figura 9-7.**
 Rojo a 03030
 Blanco a 04040
 GND a GND
3. Instale la cubierta de la caja de conexiones internas.
4. Retire los bloqueos y etiquetados de seguridad, y vuelva a encender el disyuntor GREEN MACHINE en el panel de distribución eléctrica principal.
5. Después de aplicar energía al panel de control VST, apague el bypass del dispensador. Disyuntor (BRK2) en la posición Abajo (ABIERTO) para que la estación continúe funcionando normalmente y estar en cumplimiento normativo IMP. **Consulte la Figura 9-5.** Para obtener detalles adicionales, consulte el Capítulo 6.

6. En el panel de control, toque el botón de HOME.
7. Verifique el panel de control de VST para asegurarse de que aparece la pantalla principal y que no hay alarmas. Verifique que la alarma del sensor de presión no esté activa y que la lectura de presión en el PLC sea 0,00 +/- 0,10 IWC.
8. Coloque la cubierta sobre la GREEN MACHINE.
9. La GREEN MACHINE ahora se encuentra funcional.

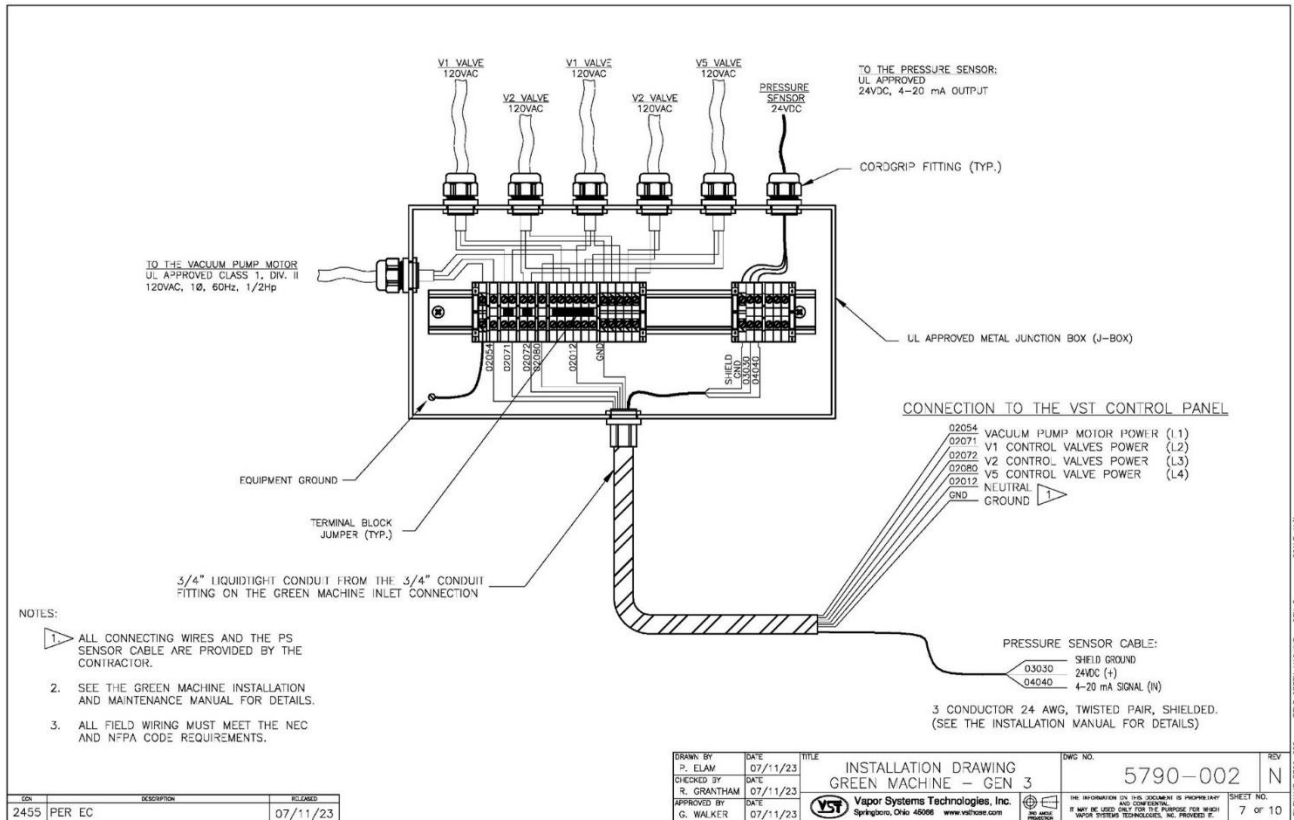


Figure 9-7: Cableado del sensor de presión dentro de la caja de conexiones internal



Figure 9-8: Sensor de presión instalado en la GREEN MACHINE

9.4 Reemplazo del buje de goma con brida

Seguridad



Use los procedimientos de bloqueo/etiquetado de seguridad antes de empezar con el trabajo.

VST recomienda reemplazar el manguito de goma con brida cada vez que se realice el mantenimiento de la GREEN MACHINE, incluso si el manguito de goma con brida no parece estar dañado o gastado.

NOTA:

El reemplazo del buje de goma con brida se realiza con el motor todavía conectado a la base de la GREEN MACHINE.

9.4.1 Extracción del buje de goma con brida

Vea la Figura 9-10.

1. Antes de apagar la alimentación de la GREEN MACHINE, coloque el interruptor de apagado de derivación del dispensador. Disyuntor (BRK2) en el panel de control VST en la posición arriba (CERRADO) para que los dispensadores operen mientras el Panel de Control VST no tiene energía. **Consulte la Figura 9-4.** Para obtener detalles adicionales, consulte el Capítulo 6.
2. Apague el disyuntor de la GREEN MACHINE en el panel de distribución eléctrica principal.
3. Siga los procedimientos de bloqueo y etiquetado de seguridad antes de empezar con el trabajo.
4. Desatornille los 8 tornillos de la tapa y retire la tapa de la GREEN MACHINE
5. Retire los dos tubos en la bomba.



Figure 9-9: Retire los dos tubos en la bomba

6. Retire la protección del ventilador de costado.

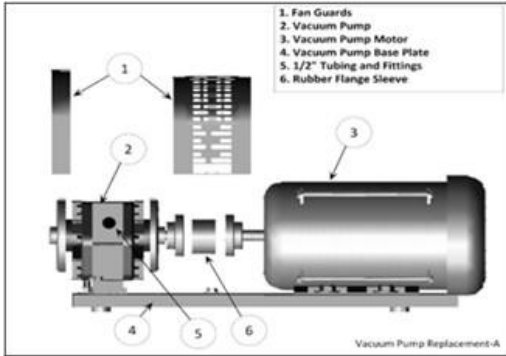


Figure 9-10: Retire la protección del ventilador de costado

7. Retire los 4 pernos de montaje del motor de la placa base del motor. Guarde las cuñas que se encuentran debajo de la base del motor y los 4 pernos para utilizarlos de nuevo.



Figure 9-11: Retire los 4 pernos de montaje del motor de la placa base del motor

8. Sin retirar el servicio eléctrico del motor de la bomba de vacío, deslice el motor lejos de la bomba de vacío para poder retirar el buje de goma con brida.

9.4.2 Reemplazo de la manga de la brida de goma

1. Inserte un nuevo manguito de goma con brida y deslice el motor de regreso a su posición original.
 - Asegúrese de que el acoplamiento de transmisión del lado del motor esté ajustado (no apretado) contra el manguito de goma de la brida.
2. Reemplace las calzas que se movieron mientras movía el motor.
3. Vuelva a instalar y apriete los 4 pernos de montaje del motor a la placa base. Asegúrese de que los ejes del motor y de la bomba de vacío estén alineados.
4. Vuelva a instalar la protección del ventilador sobre las bridas de acoplamiento.
5. Vuelva a instalar los dos tubos en la bomba de vacío.

PRECAUCIÓN: No utilice ningún compuesto sellador de roscas al ensamblar las tuercas abocardadas de 45°. Al apretar el abocardado de 45° Tuercas: Sujete el tubo abocardado entre la tuerca y el cuerpo de la punta del tubo, luego atornille la tuerca en el conector con los dedos. Apriete la tuerca con una llave 1/4 de vuelta adicional para lograr un sello de metal con metal. Apretar demasiado la tuerca dañará el abocardado del tubo y no creará un mar adecuado.
6. Coloque la tapa en la GREEN MACHINE y atornille los 8 tornillos de la tapa.
7. Retire los candados y etiquetas del bloqueo y etiquetado.
8. Después de aplicar energía al panel de control VST, apague el bypass del dispensador. Disyuntor (BRK2) en la posición Abajo (ABIERTO) para que la estación continúe funcionando normalmente y estar en cumplimiento normativo IMP. **Consulte la Figura 9-5.** Para obtener detalles adicionales, consulte el Capítulo 6.
9. En el panel de control, toque el botón de HOME. La GREEN MACHINE ya está operativa.

9.5 Reemplazo de la válvula de control

9.5.1 Extracción de la válvula solenoide y el conjunto central

Veal las Figuras 9-12 y 9-13.

1. Antes de apagar la GREEN MACHINE, coloque el Disyuntor de apagado de derivación del dispensador (BRK2) en el VST Panel de control en la posición Arriba (CERRADO) para que los dispensadores funcionará mientras el panel de control VST no tenga fuerza. **Consulte la Figura 9-4.** Para obtener detalles adicionales, consulte el Capítulo 6.
2. Apague el disyuntor de la GREEN MACHINE en el panel de distribución eléctrica principal.
3. Siga los procedimientos de bloqueo y etiquetado de seguridad antes de empezar con el trabajo.
4. Desatornille los 8 tornillos de la tapa y retire la tapa de la GREEN MACHINE.
5. Desbloquee y cierre las tres válvulas de bola que se encuentran entre la GREEN MACHINE y las columnas de ventilación.
6. Retire el tapón del solenoide que no está funcionando.
7. Retire la placa de datos empujando el solenoide hacia abajo hacia el cuerpo de la válvula, después levante y deslice la placa de datos para retirarla.
8. Deslice el solenoide fuera de su base. **NO** pierda la arandela elástica que se encuentra debajo del solenoide en la base del solenoide.
9. Utilice una llave de 1" para desmontar la base del solenoide del cuerpo de la válvula, el conjunto central con resorte y la junta del cuerpo. Descarte los componentes usados.

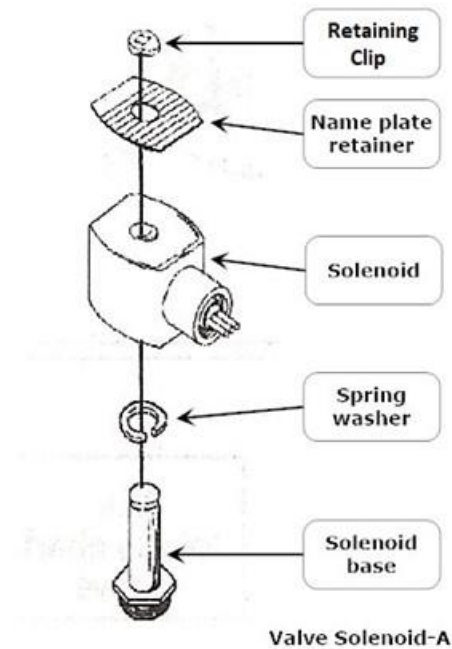


Figure 9-12: : Conjunto del solenoide de la válvula

9.5.2 Reemplazo de la válvula solenoide y el conjunto central

Vea la figura 9-13.

1. Instale un nuevo conjunto central, que incluye:
 - Base del solenoide
 - Conjunto central con resorte
 - Junta del cuerpo
2. Enrosque la base del solenoide y ajuste con una llave de 1" hasta que quede apretado. Asegúrese de instalar la junta del cuerpo con la base del solenoide.
3. Coloque la arandela elástica en la base del solenoide, luego deslice el solenoide hacia la base del solenoide.
4. Deslice y asegure la placa de datos en el solenoide.
5. Encaje el tapón rojo en la base del solenoide.
6. Abra las tres válvulas de bola que se encuentran entre la GREEN MACHINE y las columnas de ventilación y bloqueeas en la posición ABIERTA.

ADVERTENCIA: LAS TRES VÁLVULAS DE BOLA QUE SE ENCUENTRAN ENTRE LA GREEN MACHINE Y LAS COLUMNAS DE VENTILACIÓN DEBEN ESTAR ABIERTAS ANTES DE CONECTAR LA ALIMENTACIÓN AL PANEL DE CONTROL DE VST PARA EVITAR DAÑOS AL EQUIPO INTERNO DE LA GREEN MACHINE.

7. Coloque la cubierta sobre la GREEN MACHINE.
8. Retire los bloqueos y etiquetados de seguridad.
9. Después de aplicar energía al panel de control VST, coloque el Disyuntor de apagado de derivación del dispensador (BRK2) en el posición hacia abajo (ABIERTO) para que la estación continúe operar normalmente y cumplir con la normativa IMP. **Consulte la Figura 9-5.** Para obtener detalles adicionales, consulte el Capítulo 6.
10. En el panel de control, toque el botón HOME. El GREEN MACHINE ya está operativo.

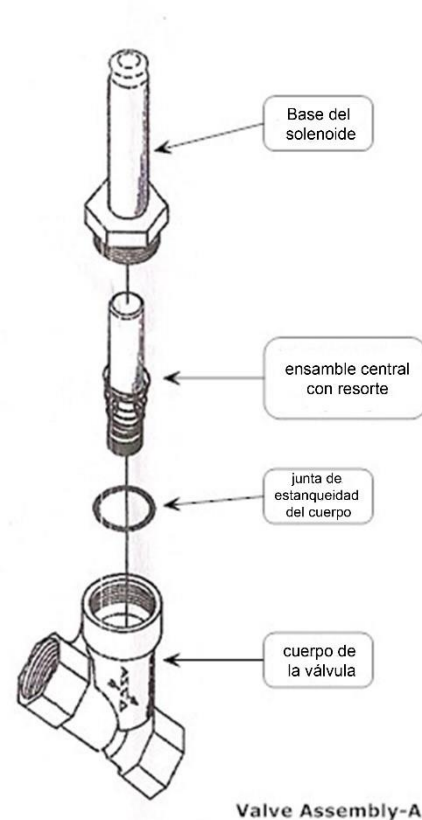


Figure 9-13: Conjunto de la válvula

9.6 Reemplazo de la bomba de vacío (solamente)

9.6.1 Preparación para la limpieza de las tuberías y colector

1. Antes de apagar la alimentación de la GREEN MACHINE, coloque el interruptor de apagado de derivación del dispensador. Disyuntor (BRK2) en el panel de control VST en la posición arriba (CERRADO) para que los dispensadores operen mientras el Panel de Control VST no tiene energía. **Consulte la Figura 9-4.** Para obtener detalles adicionales, consulte el Capítulo 6.
2. Apague el disyuntor de la GREEN MACHINE en el panel de distribución eléctrica principal.
3. Aplique los procedimientos de bloqueo/etiquetado de seguridad antes de empezar con el trabajo.
4. Desbloquee y cierre las tres válvulas de aislamiento que se encuentran entre la Green Machine y las columnas de ventilación.
5. Desatornille los 8 tornillos de la tapa y retire la tapa de la GREEN MACHINE.
6. Retire las tuberías 6 de la Green Machine. **Vea las Figuras 9-14 y 9-15.**



Figure 9-14: Tubería para retirar



Figure 9-15: Tubería

ADVERTENCIA: los extremos de la tubería son de tipo acampanado de 45° marca Parker.
Sea cuidadoso para evitar dañar los extremos acampanados de la tubería o las roscas de las tuercas después de retirarlas.

9.6.2 Extracción de la bomba de vacío

1. Para conocer el conjunto y los componentes de la bomba de vacío, **vea la Figura 9-16.**

NOTA: el motor no se dañará durante la sustitución de la bomba de vacío.

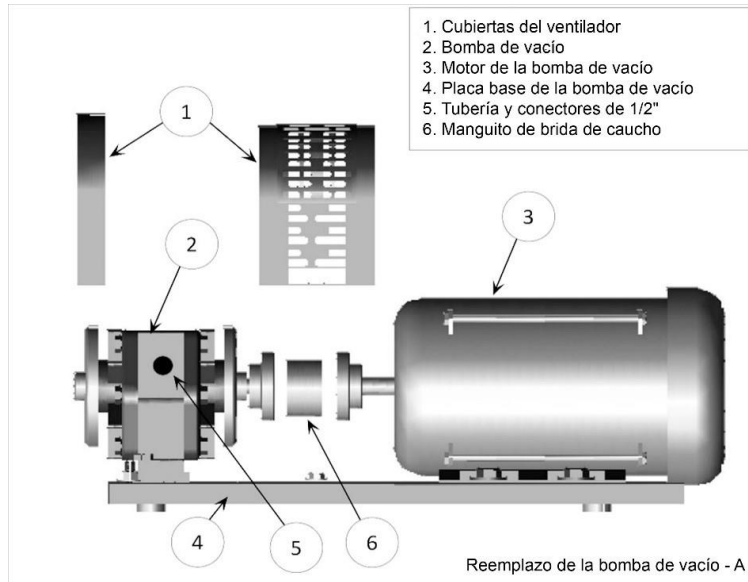


Figure 9-16: Conjunto y componentes de la bomba de vacío

2. Retire los conectores de bronce de la tubería de ambos lados de la bomba de vacío y guárdelos para volver a utilizarlos.



Figure 9-17: Retire los conectores de bronce de la tubería de ambos lados de la bomba de vacío

PRECAUCIÓN: los conectores son del tipo acampanado a 45º de la marca Parker, tenga cuidado de no dañar los conectores o las cuerdas después de retirarlos.

3. Retire las guardas del ventilador de costado para obtener acceso a las bridas de acople y retirar la bomba de vacío.

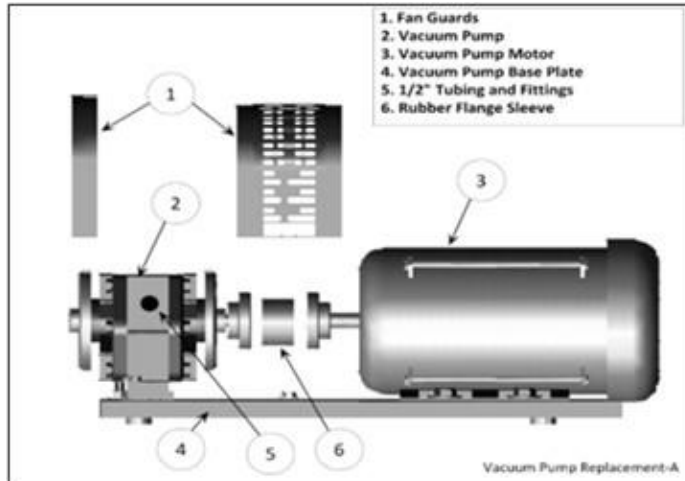


Figure 9-18: Conjunto y componentes de la bomba de vacío

4. Retire los 4 pernos de montaje de la base de la bomba de vacío y guárdelos para su reutilización.

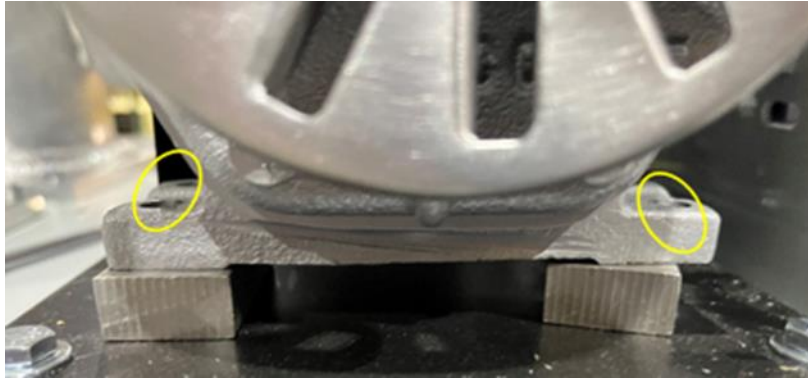


Figure 9-19: Retire los 4 pernos de montaje de la base de la bomba de vacío

PRECAUCIÓN: Puede haber calzas metálicas debajo de la bomba de vacío. Deben marcarse para su ubicación y guardarse para su reutilización.

5. Retire la bomba de vacío.
6. Retire el manguito de goma de la brida y deséchelo. El manguito de goma con brida entre la bomba de vacío y el motor debe reemplazarse con cada bomba nueva.

9.6.3 Reemplazo de la bomba de vacío

1. La bomba nueva vendrá con un acoplador de accionamiento y un buje de goma con brida. **Vea la Figura 9-18.**
2. Instale el acoplador de brida en el eje de la bomba. Instale el buje de goma con brida en el acoplador de la brida de la bomba, para que cuando se instale la bomba, buje de goma con brida se empareje con el acoplador de la brida del motor.
3. Coloque la nueva bomba de vacío en la base y alinee los orificios de montaje. Recuerde volver a instalar las cuñas debajo de la bomba de vacío.
4. Vuelva a instalar y apriete los cuatro pernos de montaje de la bomba de vacío para que la bomba quede alineada con el eje del motor.
5. Deslice la brida de acoplador de transmisión sobre el buje de goma con brida para que ambas mitades del acoplador tengan un ajuste perfecto (no demasiado ajustadas) contra el buje de goma con brida y luego apriete los tornillos de ajuste. Compruebe que ambos conjuntos de tornillos del acoplador se encuentran apretados.
6. Envuelva las roscas del adaptador de la tubería con cinta PTFE resistente a la gasolina, con un máximo de tres vueltas y vuelva instalar los adaptadores de la tubería.
7. Vuelva a instalar la protección del ventilador.
8. Retire los bloqueos y las etiquetas del bloqueo/etiquetado y vuelva a encender el disyuntor GREEN MACHINE en el panel de distribución eléctrica principal.
9. Después de aplicar energía al panel de control VST, apague el bypass del dispensador. Disyuntor (BRK2) en la posición Abajo (ABIERTO) para que la estación continúe funcionando normalmente y estar en cumplimiento normativo IMP.
Consulte la Figura 9-5. Para obtener detalles adicionales, consulte el Capítulo 6.

9.6.4 Preparación para la limpieza de las tuberías y colector

1. Retire los solenoides A, B, C y D en el colector de las cuatro válvulas de control. No retire el solenoide E. **Vea la Figura 9-20.**
2. Conjunto y componentes de la válvula de control GM. **Vea la Figura 9-21.**
3. Deslice el solenoide fuera de su base. **Vea la Figura 9-22.**
4. Retire la arandela de seguridad de la base del solenoide y guárdela para volverla a utilizar.
5. Utilizando una llave de 1", retire la base del solenoide del cuerpo de la válvula. Guarde la base del solenoide, el conjunto principal y la junta del cuerpo para volverlos a utilizar. **Vea la Figura 9-23.**
6. Coloque la base del solenoide vacía dentro del solenoide, después, coloque el tapón. Realice esta operación con todos los solenoides. **Vea las Figuras 9-24.**
ADVERTENCIA: la base del solenoide DEBE INSTALARSE dentro del solenoide para que el campo magnético alrededor del solenoide no se rompa cuando la corriente llegue al solenoide.
7. Mueva los cuatro solenoides fuera del colector. **Vea la Figura 9-23.**
8. El colector se encuentra listo para su limpieza. **Vea la Figura 9-23.**
9. Instale el tubo de escape suministrado con la tubería plástica transparente sujeta al lado de descarga de la bomba de vacío. Apriete la tuerca de 45° al adaptador y apriete con la mano. **Vea la Figura 9-25.**

PRECAUCIÓN: No use sellador para roscar el compuesto cuando ensamble las tuercas acampanadas de 45° en la tubería

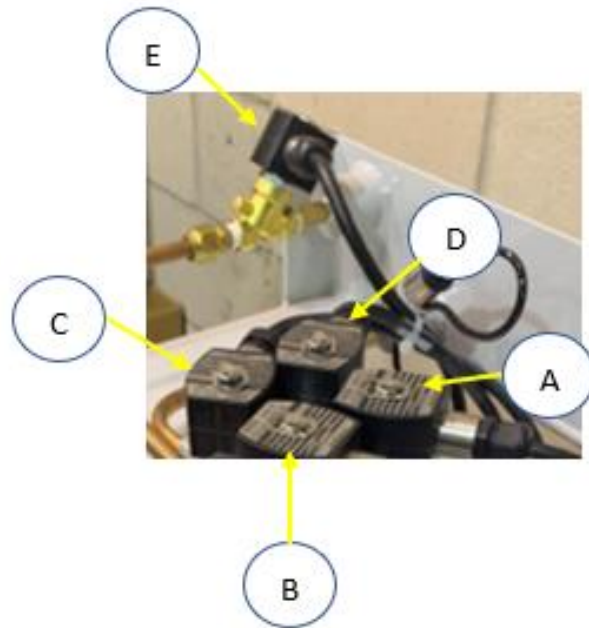


Figure 9-20: Válvulas del colector

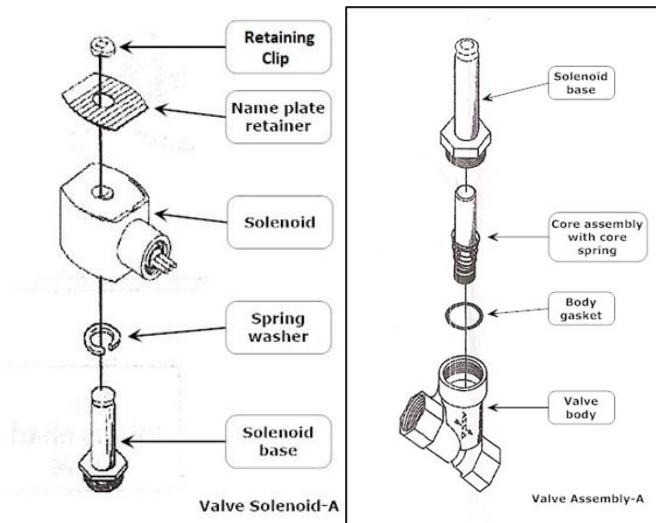


Figure 9-21: Conjunto y componentes de la válvula de control GM

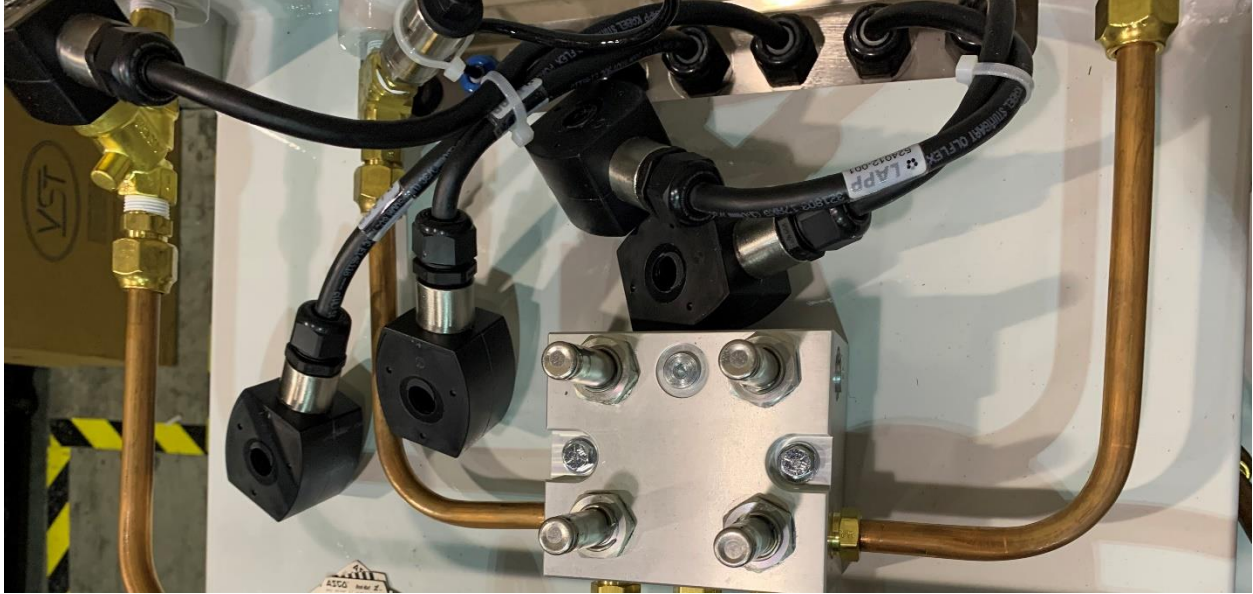


Figure 9-22: Colector con los solenoides retirados, mostrando las bases de solenoides



Figure 9-23: Conjunto y componentes de la válvula de control GM



Figure 9-24: Solenoides (con las bases para solenoides instaladas) acomodados y apartados



Figure 9-25: Tubo para soplar

9.6.5 Limpieza de las tuberías y el colector

1. Antes de apagar la alimentación de la GREEN MACHINE, coloque el interruptor de apagado de derivación del dispensador. Disyuntor (BRK2) en el panel de control VST en la posición arriba (CERRADO) para que los dispensadores operen mientras el Panel de Control VST no tiene energía. **Consulte la Figura 9-4.** Para obtener detalles adicionales, consulte el Capítulo 6.
2. En el panel de control VST, retire el bloqueo/etiquetado y encienda el disyuntor GREEN MACHINE en el panel de distribución eléctrica principal. En la pantalla principal, presione el botón Mantenimiento para acceder a la pantalla de contraseña.

- Ingrese la contraseña 878 para acceder a la pantalla de mantenimiento.

La GREEN MACHINE ahora está en modo APAGADO y no funcionará.

3. En la pantalla de mantenimiento, presione el botón Run Tests (Ejecutar pruebas) y luego el botón Functionality Test (Prueba de funcionalidad) para operar la bomba de vacío. Esto permitirá que la bomba de vacío sople aire exterior a través del tubo de plástico.

Vea la Figura 9-26.

ADVERTENCIA: SE DEBEN UTILIZAR gafas de seguridad al soplar las tuberías y el colector.

4. Utilizando la tubería plástica, sople a través de los 7 tubos de cobre que se han retirado para eliminar cualquier posible desecho. **Vea la Figura 9-15.**
5. La limpieza de las tuberías y el colector está completa.
6. En la pantalla de prueba de funcionalidad del panel de control de VST, detenga la prueba presionando el botón Back (atrás).
7. En la GREEN MACHINE, retire de la bomba de vacío el adaptador de escape.



Figure 9-26: Pantalla de mantenimiento

9.6.6 Armado de las tuberías y componentes de válvula

1. Retire de los solenoides las bases para estos. Guarde las bases para solenoides y los tapones para volver a utilizar.
2. Instale la junta del cuerpo, conjunto principal y la base del solenoide en el cuerpo de la válvula.

(Típico en los cuerpos de las 4 válvulas) **Vea la Figura 9-21.**

PRECAUCIÓN: las juntas para los cuerpos de válvulas deben estar limpias y se les debe aplicar vaselina lubricante nueva.

3. Instale los solenoides sobre las bases para estos, después, instale la placa de datos/sujetadores y los tapones.
4. Vuelva a instalar las 6 tuberías. **Vea las Figura 9-15.**

PRECAUCIÓN: No use ningún compuesto sellador de roscas al ensamblar las tuercas abocardadas de 45 °.

ADVERTENCIA: al ajustar las tuercas acampanadas de 45º: Fije la parte acampanada de la tubería entre la tuerca y el cuerpo en punta de la tubería enroscando la tuerca con los dedos. Ajuste con una llave ¼ de vuelta adicional para sellar metal con metal.

9.6.7 Realización de una prueba de funcionamiento

Realizar una prueba de funcionalidad como se muestra en el Capítulo 6 de este documento.

9.6.8 Fase de final

1. Abra y bloquee las tres válvulas de bola que se encuentran entre la GREEN MACHINE y las columnas de ventilación y reemplace las tapas en las tres conexiones en T.
2. Coloque la tapa en la GREEN MACHINE y atornille los 8 tornillos de la tapa.
3. Retire los bloqueos y las etiquetas del bloqueo/etiquetado y vuelva a encender el disyuntor GREEN MACHINE en el panel de distribución eléctrica principal.
4. Después de aplicar energía al panel de control VST, apague el bypass del dispensador. Disyuntor (BRK2) en la posición Abajo (ABIERTO) para que la estación continúe funcionando normalmente y estar en cumplimiento normativo IMP.
Consulte la Figura 9-5. Para obtener detalles adicionales, consulte el Capítulo 6.

9.7 Prueba de fugas

9.7.1 Propósito de la prueba de fugas

- El propósito de la prueba de fugas es garantizar que todos los conectores de tuberías y tubos de la GREEN MACHINE que se encuentran en su interior estén libres de fugas.

9.7.2 Preparación para la prueba de fugas

1. En GREEN MACHINE, retire los bloqueos de las tres válvulas de bola, cierre las tres válvulas y retire el tapón de una de las conexiones en T. (Para esta prueba únicamente se requiere una T abierta).

Vea la Figura 9-27.

2. Asegúrese que la pantalla de mantenimiento se muestre en el PLC.

Vea la Figura 9-28.

(La GREEN MACHINE ahora está en el modo Manual OFF [apagado manual] y no funcionará.)

Si el PLC no se encuentra en la pantalla de mantenimiento: En la pantalla principal, presione el botón de la pantalla de mantenimiento para acceder a la pantalla de contraseña. Luego, ingrese la contraseña para acceder a la pantalla de mantenimiento. Esta es 878.

3. Se requiere una botella de nitrógeno comprimido con un regulador para la prueba de fugas.
 4. Se requiere un dispositivo para pruebas de fugas para llevar a cabo la prueba de fugas.
- Vea la Figura 9-30.**

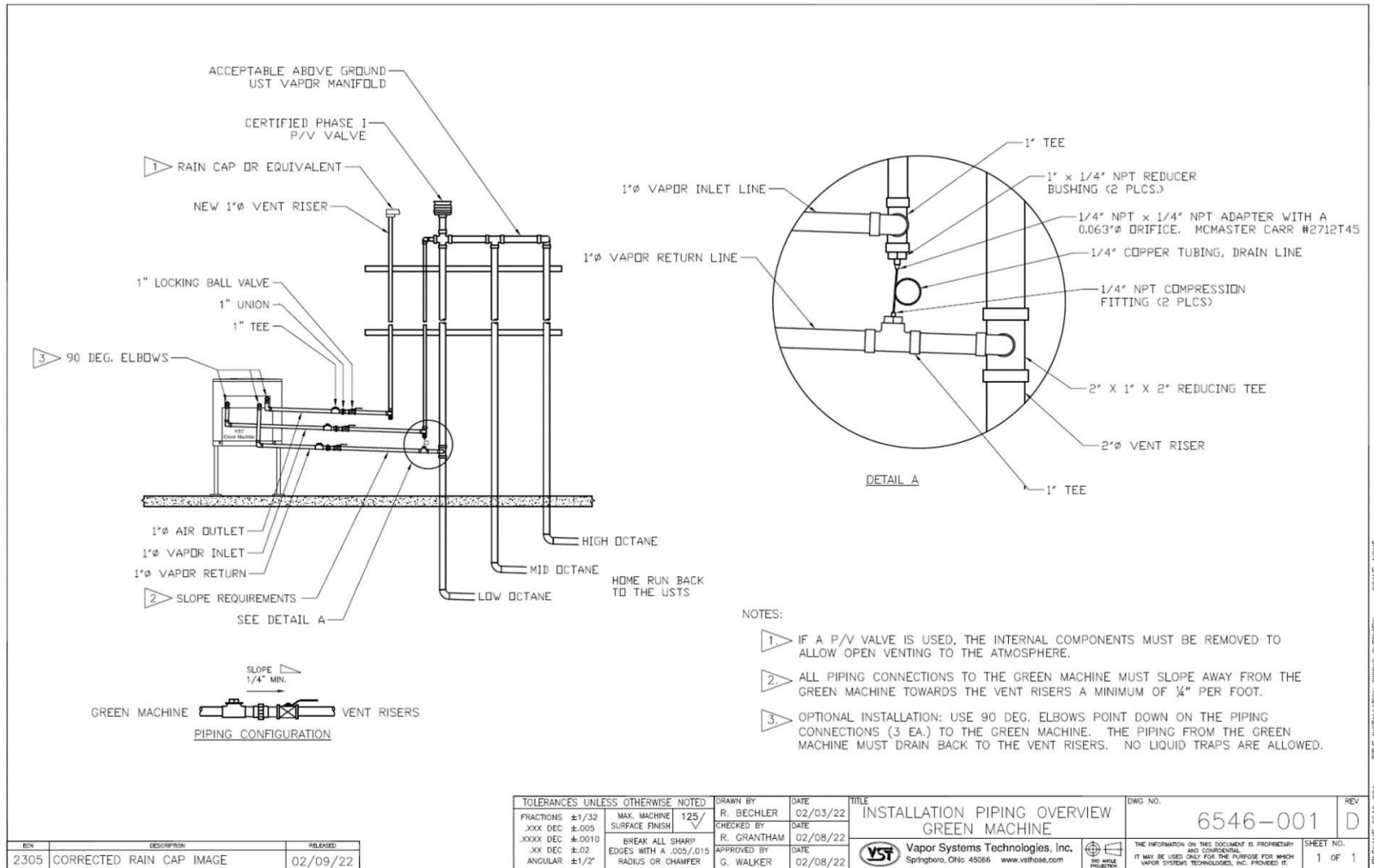


Figure 9-27: Descripción de las tuberías de vapor



Figure 9-28: Pantalla de mantenimiento



Figure 9-29: Pantalla de la pruebas

9.7.3 Procedimiento de la prueba de fugas

1. Instale el dispositivo para pruebas de fugas en un tubo en T de 1" vacío en la GREEN MACHINE.
Vea la Figura 9-27.
2. La revisión de fugas se lleva a cabo con nitrógeno de 1.0 PSI.
3. Asegúrese que la válvula de aislamiento del dispositivo para pruebas de fugas se encuentre completamente cerrada.
4. Asegúrese que el regulador de presión del dispositivo para pruebas de fugas se encuentre completamente cerrado.
5. Asegúrese que el regulador de nitrógeno esté configurado a una presión de salida de 2.0 PSI.
6. Abra lentamente la válvula de aislamiento en el dispositivo para pruebas de fugas con el fin de suministrar presión al regulador.
7. Abra lentamente el regulador de presión del dispositivo para pruebas de fugas hasta que el manómetro lea 1.0 PSI.

ADVERTENCIA: PRESURIZAR LA GREEN MACHINE POR ENCIMA DEL MÁXIMO DE 2.0 PSI PUEDE CAUSAR DAÑOS A LOS SELLOS ANULARES Y/O LOS SELLOS DE LA BOMBA DE LA GREEN MACHINE, LO QUE INVALIDARÁ TODAS LAS GARANTÍAS DE LA GREEN MACHINE.

8. En el PLC de la GREEN MACHINE, ingrese a la pantalla de mantenimiento con la contraseña 878. Ingrese a la pantalla de prueba y seleccione Leak Test (Prueba de fugas).
Vea las Figuras 9-28 y 9-29.
 - La prueba de fugas continuará hasta que una de las siguientes condiciones se cumpla:
 - El botón Cancel Test sea presionado, o
 - Se termine el lapso de 30 minutos en el temporizador interno del controlador de la GREEN MACHINE.
9. Con la GREEN MACHINE presurizada con nitrógeno a 1.0 PSI, rocíe una solución jabonosa en cada conector para revisar si aparecen burbujas:
 - Si no aparecen burbujas, la conexión está bien ajustada.
 - Si aparecen burbujas, apriete el accesorio con fuga 1/8" de vuelta (máximo) y vuelva a revisar si hay fugas.
 - Si no se puede apretar el accesorio de forma que la conexión ya no tenga fugas, reemplace el ensamble de tubería acampanada de 45° que tiene fuga con un nuevo conjunto de tubería.

10. Continúe con este proceso hasta que todos los conectores de tubería internos se hayan revisado y se verifique que no tienen fugas.
11. Si se requiere más tiempo para llevar a cabo la prueba de fugas, presione el botón F1 de nuevo para reiniciar el temporizador de 30 minutos.
12. Luego de que el temporizador de 30 minutos de la prueba de fugas finalice y la prueba se complete:
 1. El controlador de la GREEN MACHINE mostrará la pantalla de mantenimiento donde la GREEN MACHINE se encuentra en el modo de Manual OFF (apagado manual) y no funcionará.
 2. Retire el nitrógeno del accesorio de la prueba de fugas.
 3. Retire el dispositivo para pruebas de fugas de la GREEN MACHINE.
 4. Vuelva a instalar el tapón en la conexión en T.
 5. Coloque la cubierta de nuevo en la GREEN MACHINE.
 6. Abra las 3 válvulas de bola en GREEN MACHINE y bloquee las válvulas.
 7. En el controlador PLC de la GREEN MACHINE, presione el botón Home para regresar a la pantalla principal donde la GREEN MACHINE entrará en el modo de funcionamiento normal.

ADVERTENCIA: NO PRESIONE EL BOTÓN HOME HASTA QUE LAS VÁLVULAS DE BOLA QUE SE ENCUENTRAN ENTRE LA GREEN MACHINE Y LAS COLUMNAS DE VENTILACIÓN ESTÉN ABIERTAS. PRESIONAR EL BOTÓN HOME CUANDO LAS VÁLVULAS ESTÁN CERRADAS NO PERMITIRÁ QUE LA GREEN MACHINE FUNCIONE ADECUADAMENTE Y PODRÍA CAUSAR DAÑO A LOS COMPONENTES INTERNOS.

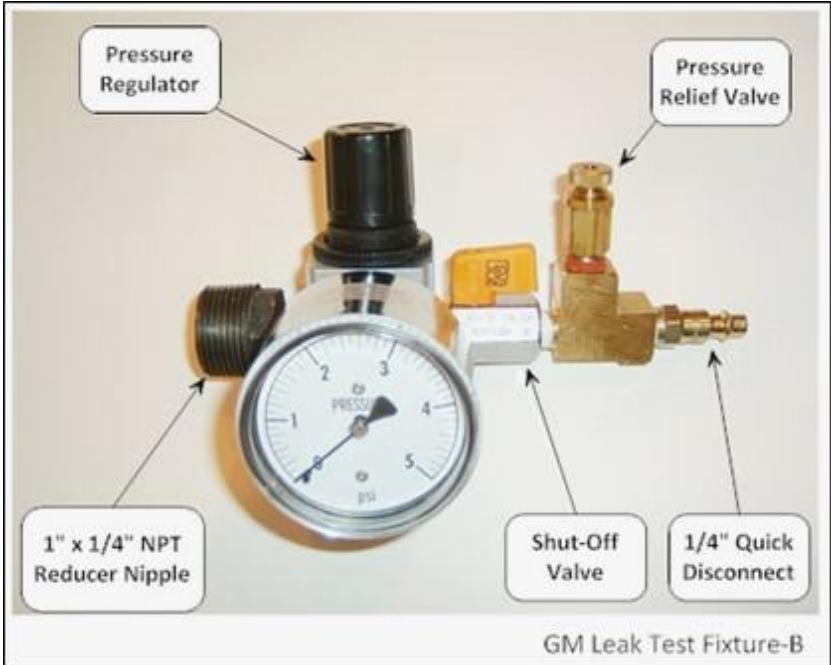


Figure 9-30: Dispositivo para revisión de fugas



Figure 9-31: Prueba de fugas para GREEN MACHINE

Esta página se ha dejado intencionalmente en blanco

Apéndice A: Formulario de verificación para contratistas generales

El paso final en el proceso de instalación es poner en marcha el GREEN MACHINE y dejarlo listo para funcionar.

Antes de empezar con este proceso, el GREEN MACHINE debe estar completa y correctamente instalado, objetivo por el cual este Apéndice A fue desarrollado.

Cómo enviar el Apéndice A:

1. Ingrese a <https://vsthose.com/education-gm3-cs8a-mexico/>
2. Haga clic en " Contratista General"
Nota: Si no ha sido capacitado para realizar la puesta en marcha o el Apéndice A, vea los videos en "Contratista general" y luego vaya al Paso 3.
3. Haga clic en "Appendix A" (Apéndice A).
4. Mediante un teléfono inteligente, laptop, tableta, etc. complete y envíe el Apéndice A.
5. Usted recibirá un email de VST con una copia del Apéndice A completado .

En las siguientes páginas se encuentran los contenidos del Apéndice A y las preguntas que se le harán. Puede serle de utilidad revisar estas páginas, para que así esté preparado para responder las preguntas en línea y atender los requisitos.

Una vez completo, el Apéndice A debe ser enviado en línea por el contratista general para garantizar que el GREEN MACHINE esté listo para la puesta en marcha.

IMPORTANTE!!

VST recomienda pasar por este formulario con el contratista de tuberías de vapor y el contratista eléctrico para que todos los pasos puedan verificarse y completarse.

PASOS	DESCRIPCIÓN	COMPROBAR DESPUÉS DE LA FINALIZACIÓN	RESULTADOS
	Referencia Capítulo 2 para la instalación de tuberías:	~	~
1.	Compruebe que todas las tuberías, válvulas, tees, uniones y elevadores estén instalados como se muestra en el Capítulo 2. Tubería.		LA TUBERÍA ESTÁ COMPLETA
2.	Asegúrese de que las tres válvulas ubicadas en la GREEN MACHINE estén bloqueadas y en la posición ABIERTA.		LAS VÁLVULAS DE AISLAMIENTO ESTÁN ABIERTAS CON BLOQUEO
3.	Usando un nivel, asegúrese de que la tubería conectada a la GREEN MACHINE se incline un mínimo de 1/4 "por pie hacia los elevadores de ventilación, y que no haya trampas.		PENDIENTE DE TUBERÍA Y TRAMPAS
4.	Asegúrese de que la línea de drenaje de 1/4" esté instalada correctamente entre la entrada de vapor y el retorno de vapor.		SE INSTALA UNA LÍNEA DE DRENAJE DE 1/4"
	Consulte el Capítulo 3 para la instalación eléctrica:	~	~
5.	Compruebe que todas las conexiones eléctricas estén completas, correctas y apretadas en el panel de control VST y en la caja de conexiones interna de GREEN MACHINE.		LA ELECTRICIDAD ESTÁ COMPLETA
6.	Encienda el disyuntor GREEN MACHINE en el panel de distribución principal.		LA ALIMENTACIÓN PRINCIPAL ESTÁ ENCENDIDA
7.	Compruebe que el cableado del panel de control VST esté conectado al interruptor de apagado de emergencia (ESO) de la estación.		SE COMPRUEBA ESO
8.	Compruebe que el cableado del panel de control VST esté conectado a la alarma de sobrellenado TLS-350 o TLS-450.		SE HA COMPROBADO EL SOBRELLENADO
9.	Compruebe que el interruptor de seguridad (si está instalado) en la GREEN MACHINE esté instalado, funcionando y encendido.		INTERRUPTOR DE SEGURIDAD COMPROBADO
10.	Imágenes requeridas que deben enviarse con el Apéndice A	~	
10.1	Imagen de todos los elevadores de ventilación.		
10.2	Imagen de la tubería conectada a la GREEN MACHINE con una pendiente mínima de 1/4" hacia los elevadores de ventilación sin trampas. La foto DEBE incluir un nivel en la tubería para ilustrar la pendiente adecuada.		

PASOS	DESCRIPCIÓN	COMPROBAR DESPUÉS DE LA FINALIZACIÓN	RESULTADOS
10.3	Imagen de la tubería de vapor en la GREEN MACHINE que muestra la línea de drenaje de cobre de 1/4" desde la entrada de vapor hasta el retorno de vapor.		
10.4	Imágenes de las válvulas bloqueadas en la posición abierta.		
10.5	Imagen dentro del panel de control VST, dentro de la puerta principal.		
10.6	Imagen dentro del panel de control de VST, dentro del panel.		
10.7	Imagen dentro del panel de control de VST que muestra las conexiones de cableado de campo.		

Todos los artículos han sido comprobados y verificados:

Nombre (Imprimir)

Fecha

SALIDA DE LA GREEN MACHINE POSTERIOR A LA INSTALACIÓN:

- Al finalizar, el contratista general debe enviar este formulario firmado y fechado en línea a VST.
- Una vez completado el formulario, haga clic en el botón. Enviar al final del formulario.

Esta página se ha dejado intencionalmente en blanco

Apéndice B: Formulario de verificación para el Contratista de Inicio

El paso final en el proceso de instalación es el inicio del GREEN MACHINE y dejarlo listo para funcionar.

Este proceso final de inicio requiere un código de verificación que se ingresará en el PLC.

Cómo enviar el Apéndice B y obtener un CÓDIGO de verificación:

1. Ingrese a <https://vsthose.com/education-gm3-cs8a-mexico/>
2. Haga clic en "Contratista de Inicio"
Nota: Si no ha recibido formación para realizar el Apéndice B, haga clic en "Apéndice B - Vídeo de formación", luego vaya al Paso 3.
3. Haga clic en "Appendix B" (Apéndice B).
4. Mediante un teléfono inteligente, laptop, tableta, etc., complete y envíe el Apéndice B con las fotos solicitadas.
5. Usted recibirá un email de VST con el CÓDIGO de verificación y una copia del Apéndice B completado.

En las siguientes páginas se encuentran los contenidos del Apéndice B y las preguntas que se le harán. Puede serle de utilidad revisar estas páginas, para que así esté preparado para responder las preguntas en línea y atender los requisitos.

El Apéndice B debe ser completado con el Capítulo 6: Procedimientos de pruebas y inicio.

Una vez completado, el Apéndice B debe ser enviado por Internet por el Contratista de Inicio para garantizar que el GREEN MACHINE quede operativo.

Lista de verificación del contratista de inicio

PASOS	RESULTADOS
Fecha de finalización de inicio	mm/dd/aaaa
Registre la lectura del PLC	
Presión UST (IWC)	
Ciclos (No.)	

Lecturas y cálculos de nivel de tanques de almacenamiento subterráneo (UST)	
Si el nivel del tanque UST supera el 90% y se instala la alarma de sobrellenado, la GREEN MACHINE no operar. La información del tanque ingresada a continuación calculará los niveles del tanque (%). Obtener y llenar los volúmenes y vacíos del Sistema de Gestión de Combustible para calcular los niveles de los tanques.	
Tanque 1 Volumen (Gal.)	
Tanque 1 Ullage (Gal.)	
Tanque 1 Nivel (%) Calculado	
Tanque 2 Volumen (Gal.)	
Tanque 2 Ullage (Gal.)	
Nivel del tanque 2 (%) calculado	
Tanque 3 Volumen (Gal.)	
Tanque 3 Vacío (Gal.)	
Tanque 3 Nivel (%) Calculado	
Tanque 4 Volumen (Gal.)	
Tanque 4 Ullage (Gal.)	
Tanque 4 Nivel (%) Calculado	

PASOS	DESCRIPCIÓN	COMPROBAR DESPUÉS TERMINACIÓN	RESULTADOS
1.	Prueba de funcionalidad.		
2.	Verifique la alarma de sobrellenado del sistema de administración de combustible.		
3.	Cambie el procedimiento de fecha y hora .		
4.	Asegúrese de que los 3 enchufes estén instalados en las 3 T en la GREEN MACHINE .		
5.	Asegúrese de que las 3 válvulas de bola en la GREEN MACHINE están bloqueados en la posición ABIERTA.		
6.	Coloque la cubierta en la GREEN MACHINE.		
7.	Asegúrese de que no haya alarmas activas y de que todas las cajas de alarma estén normales (VERDE) en la alarma pantalla.		

PASOS	DESCRIPCIÓN	COMPROBAR DESPUÉS TERMINACIÓN	RESULTADOS
8.0	Imágenes requeridas que deben enviarse con el Apéndice B	~	~
8.1	Imagen de todos los elevadores de ventilación.		Imágenes para subir
8.2	Imagen de la tubería conectada a la GREEN MACHINE con una pendiente mínima de 1/4" hacia los elevadores de ventilación sin trampas. La foto DEBE incluir un nivel en la tubería para ilustrar la pendiente adecuada.		
8.3	Imagen de la tubería de vapor en la GREEN MACHINE que muestra la línea de drenaje de cobre de 1/4" del vapor Entrada al retorno de vapor .		
8.4	Imágenes de las válvulas bloqueadas en la posición abierta.		
8.5	Imagen de la alarma PLC del panel de control VST con Alarma de sobrellenado activa.		
8.6	Imagen de la pantalla principal del PLC del panel de control VST sin alarmas.		
8.7	Imagen dentro del panel de control VST, dentro de la parte frontal.		
8.8	Imagen dentro del panel de control VST, dentro del tablero.		
8.9	Imagen dentro del panel de control VST que muestra las conexiones de cableado de campo .		
PRECAUCIÓN: Las manijas de la válvula de bola de bloqueo en la entrada, el retorno y la salida de aire de la GREEN MACHINE <u>NO</u> debenser eliminados.			

Todos los artículos han sido revisados y verificados _____
Nombre (en letra de imprenta) Fecha

PUESTA EN MARCHA DE LA GREN MACHINE :

- Una vez completado, el contratista de inicio debe enviar este formulario firmado y fechado en línea a VST.
- Una vez completado el formulario , haga clic en el botón Enviar al final del formulario