

# Capítulo 1: Instalación por el contratista general

## 1 Instrucciones de instalación

### 1.1 Seguridad de la instalación para todos los contratistas



- GREEN MACHINE se instalará cerca de ubicaciones donde puede haber presentes vapores de gasolina altamente inflamables y explosivos.
- La instalación de la GREEN MACHINE debe cumplir con el Código Eléctrico Nacional; los códigos federales, estatales y locales, así como otros códigos de seguridad aplicables.
- Tenga extrema precaución debido al riesgo de incendio o explosión, que podría resultar en lesiones graves o incluso la muerte.
- Si trabaja en un área donde puede haber tráfico de vehículos, siempre bloquee el área de trabajo durante la instalación, las pruebas y el mantenimiento para protegerse y proteger a los demás.
- No use herramientas eléctricas que puedan generar chispas si existe el riesgo de presencia de vapores inflamables o explosivos.
- Lea y comprenda todos los materiales relacionados con la instalación, prueba y operación de la GREEN MACHINE antes de la instalación.

### 1.2 Preparación de la GREEN MACHINE para su instalación

Siga estos pasos para preparar GREEN MACHINE para su instalación:

1. Verifique que se encuentren todos los elementos en el contenedor de envío:
  - GREEN MACHINE - VST-GM3-CS9A-101
  - Cubierta de aluminio
  - Panel de control de VST
  - (4) Patas de acero de 20"
  - (4) Bridas de tubería para instalar la Green Machine en una plataforma de hormigón
  - (1) Orificio de 0.063" de diámetro
  - Guía de instalación
2. Inspeccione visualmente todos los artículos en busca de daño evidente.
3. PRECAUCIÓN: Retire del contenedor e instale la cuatro patas de la GREEN MACHINE antes de transportarla al sitio de instalación. Instalar las patas en el sitio sin apoyo adecuado podría provocar daños a la unidad.

### 1.3 Instalación de las patas en la GREEN MACHINE

1. Sostenga a la GREEN MACHINE con un montacargas o un juego de caballetes para poder instalar las patas.
2. Instale las 4 patas en el GREEN MACHINE. Atornille cada pestaña a cada pata y luego atornille cada pata a la base.

### 1.4 GREEN MACHINE: dimensiones y peso

Unidad	Dimensiones	Peso
GREEN MACHINE	Largo 27.2" x Ancho 26.8" x Alto 46" La altura incluye las patas de 20"	203 lb sin cubierta sin panel de control
Cubierta de aluminio	Largo 27.2" x Ancho 26.8" x Alto 26" (unidad de una pieza)	11 lb
Panel de control de VST	Largo 5.2" x ancho 11.8" x alto 13.5"	11 lb

### 1.5 Ubicaciones de montaje en el suelo

- NOTA: Se debe mantener una inclinación mínima de la tubería de vapor para todas las opciones de montaje de la GREEN MACHINE.
  - VST pide que exista una inclinación mínima de ¼" por pie en todas las tuberías de vapor, que se encuentran lejos de la GREEN MACHINE, y hacia las columnas de ventilación.
  - Seleccione un sitio para la base de concreto lo más cerca posible de las columnas de ventilación para minimizar la tubería y la caída de presión.
- La GREEN MACHINE debe protegerse contra daños:
  - Instale bolardos u otro método adecuado para proteger la GREEN MACHINE.
- VST recomienda un perímetro despejado de 18" alrededor de la GREEN MACHINE para las tareas de mantenimiento y prueba.
- GREEN MACHINE debe ubicarse dentro de la distancia de 100 pies de las columnas de ventilación.
- Para minimizar los costos de instalación y maximizar la eficiencia de operación, ubique la GREEN MACHINE en posición adyacente a las columnas de ventilación existentes.
- Se debe instalar una nueva columna de ventilación de aire de salida conectada a la GREEN MACHINE para liberar aire a la atmósfera.

- VST recomienda instalar la GREEN MACHINE en una base de concreto con las siguientes dimensiones mínimas: 36" de largo x 36" de ancho x 6" de espesor.
  - Instale la base de concreto tal como se describe en este manual.
- Siga los códigos de construcción de la jurisdicción local.
- VST no suministra ningún equipo para instalar la GREEN MACHINE en la base.

## 1.6 Instalación de la base de concreto

- El suelo debe tener las siguientes capacidades:
  - Presión de carga permitida: 1000 lb/pie<sup>2</sup>
  - Carga lateral: 150 lb/pie<sup>2</sup>
  - Coeficiente de deslizamiento: 0.25
- La GREEN MACHINE debe instalarse en una base de concreto, sobre el nivel del suelo, y anclarse de forma permanente a la base de concreto.
  - Instale la base de concreto nivelada.
  - Use refuerzos de acero en la base para una mayor resistencia.
  - La GREEN MACHINE NO SE PUEDE instalar o anclar directamente sobre asfalto. Se debe instalar y anclar directamente en una base de concreto.
- La GREEN MACHINE se puede instalar en una base de concreto existente, en tanto que:
  - El concreto instalado tenga la resistencia y grosor suficiente para soportar la GREEN MACHINE.
  - VST recomienda un concreto de espesor mínimo de 6" para ajustar los pernos de anclaje de expansión de 4 1/2".
  - El concreto rajado sin refuerzos NO tiene resistencia suficiente para soportar correctamente la GREEN MACHINE.
  - La GREEN MACHINE se instala nivelada.
  - **NOTA: VST NO PUEDE SER RESPONSABILIZADO POR DAÑOS OCASIONADOS POR EL SOPORTE INAPROPIADO DE LOS CIMIENTOS DE LA GREEN MACHINE.**
- VST no suministra ningún equipo para instalar la GREEN MACHINE en la base.
- VST recomienda usar claros de 18" como mínimo alrededor del perímetro de la GREEN MACHINE para las tareas de mantenimiento y servicio.
- Dimensiones mínimas de la base de concreto:
  - 36" de largo x 36 de ancho
  - 6" de espesor (mínimo)
  - **Vea las Figuras 1-1 y 1-2**

- Instale pernos de expansión después de completar la base de concreto. Los pernos deben tener:
  - 1/4" de diámetro
  - Incrustados 3"
  - Extenderse aproximadamente 1-1/4" sobre la losa

### 1.7 Instalación de la GREEN MACHINE en la base de concreto

- Una vez que el concreto se ha curado correctamente, instale los pernos de anclaje de expansión de acuerdo con las recomendaciones del fabricante.  
**Vea las Figuras 1-1 y 1-2.**
- Para aplicaciones que requieren anclajes de expansión especialmente adecuados para concreto sísmico y rajado, VST recomienda el HILTI KWIK TZ (KB-TZ) BOLT, KB-TZ2 1/4" X 4 1/2", (número de parte 2210176) o un equivalente aprobado.
- El contratista o el ingeniero de diseño es responsable de dimensionar los anclajes de expansión y la base de concreto para cumplir con las especificaciones de concreto sísmico y rajado requeridas por las jurisdicciones locales, estatales y federales.
  - Dado que los reglamentos sísmicos pueden diferir por ubicación, VST no ha incluido planos específicos para esta solicitud.
  - Para referencia de diseños sísmicos, [www.us.hilti.com](http://www.us.hilti.com).
- Una vez que se han instalado los pernos de anclaje apropiados, coloque la GREEN MACHINE en los pernos de anclaje en la losa de cemento.
- Sujete la GREEN MACHINE en su lugar (de acuerdo con las instrucciones de instalación recomendados por el fabricante) con arandelas y pernos de bloqueo galvanizados de 1/4" incluidos con el perno de expansión.

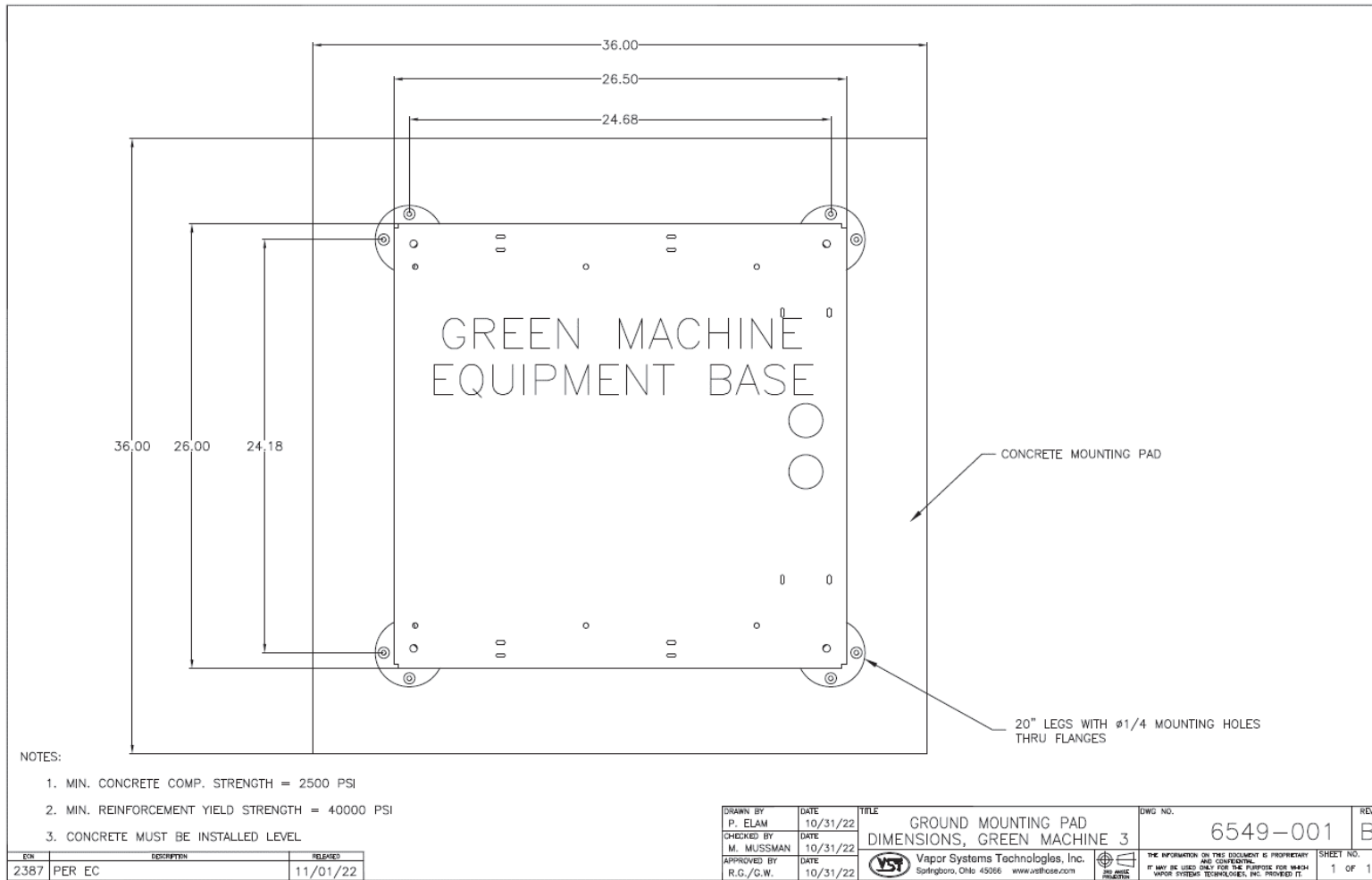


Figure 1-1: Dimensiones de la plataforma de montaje de hormigón

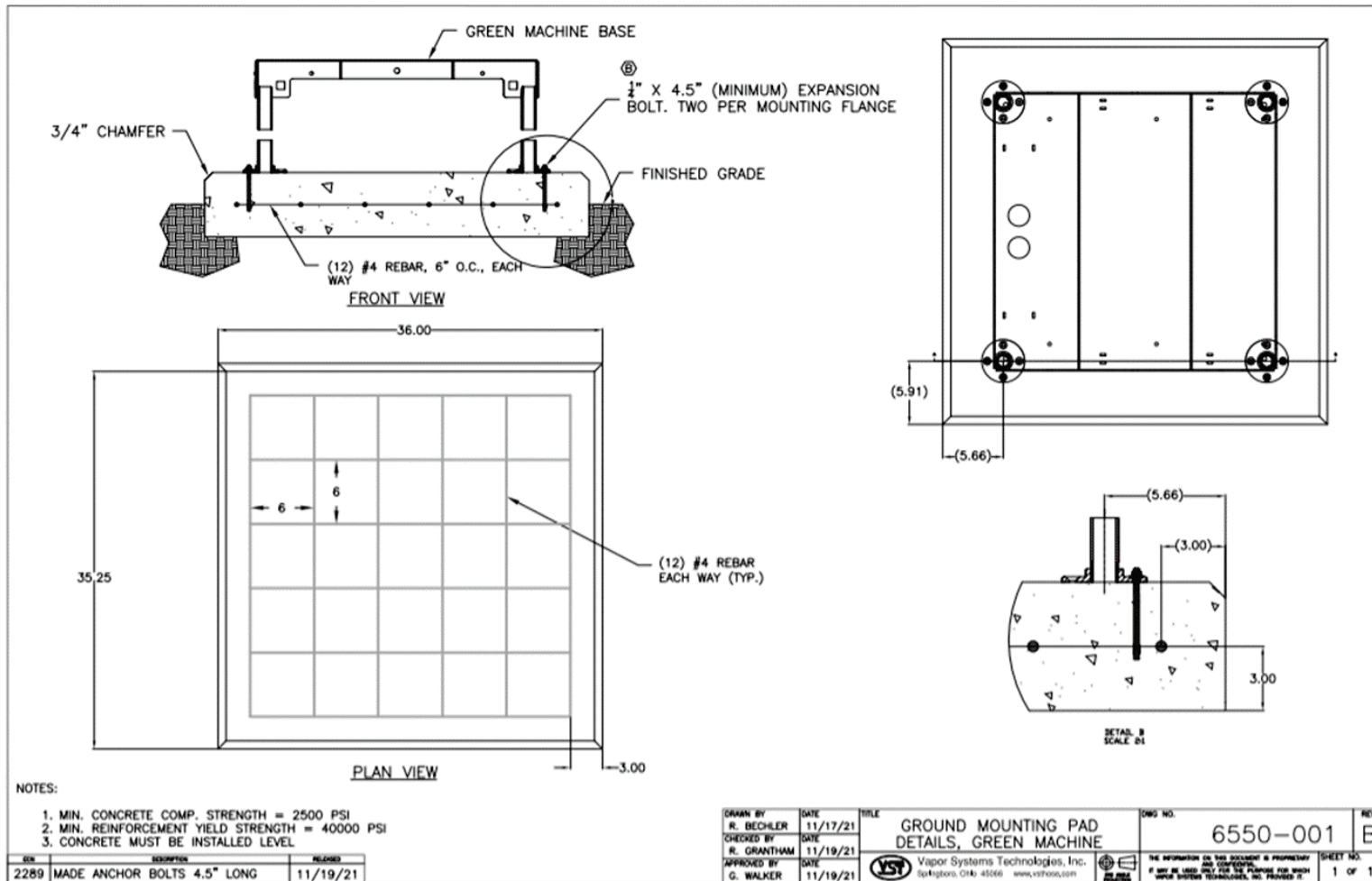


Figure 1-2: Dimensiones de la base de concreto para montaje

## 1.8 Instalación sobre el techo

- NOTA: Se debe mantener una inclinación mínima de la tubería de vapor para todas las opciones de montaje de la GREEN MACHINE.
  - VST pide que exista una inclinación mínima de ¼" por pie en todas las tuberías de vapor, que se encuentran lejos de la GREEN MACHINE, y hacia las columnas de ventilación.
- La GREEN MACHINE se puede instalar en el techo de la estación, en tanto que la estructura pueda soportar el peso de la GREEN MACHINE.
- Se deben considerar todas las inquietudes de seguridad y del código antes de la instalación en el techo.
- Debido a una variedad de diseños de construcción de techos, VST no puede recomendar cómo se debe montar la GREEN MACHINE en el techo; sin embargo, se debe instalar a una altura que permita que la entrada y salida de la tubería quede por encima o atraviese el parapeto del edificio.
- GREEN MACHINE tiene patas de 20" que se pueden sujetar en la base, pero las patas pueden ser retiradas y la GREEN MACHINE puede sujetarse a una estructura de acero sujeta al techo.
- Se debe instalar una nueva columna de ventilación de aire de salida conectada a la GREEN MACHINE para liberar aire a la atmósfera.
- Un ingeniero de diseño es responsable del diseño de la estructura de apoyo, la base de apoyo, todos los componentes y conexiones de sujeción con pernos requeridos y los cimientos de la estructura de apoyo para cumplir con todas las especificaciones que las jurisdicciones locales pudieran requerir.

## 1.9 Instalación en la marquesina

- NOTA: Se debe mantener una inclinación mínima de la tubería de vapor para todas las opciones de montaje de la GREEN MACHINE.
  - VST pide que exista una inclinación mínima de ¼" por pie en todas las tuberías de vapor, que se encuentran lejos de la GREEN MACHINE, y hacia las columnas de ventilación.
- Se puede instalar la GREEN MACHINE en la marquesina de la estación, en tanto que la estructura pueda soportar el peso.
- Debido a una variedad de diseños en la construcción de la marquesina, VST no puede recomendar cómo se debe montar a GREEN MACHINE en la marquesina.
- Se deben considerar todas las inquietudes de seguridad y del código antes de la instalación en la marquesina.
- GREEN MACHINE tiene patas de 20" que se pueden sujetar en la base, pero las patas pueden ser retiradas para sujetar la GREEN MACHINE a una estructura de soporte de acero montada en la estructura de apoyo de la marquesina.
- Se debe instalar una nueva columna de ventilación de aire de salida conectada a la GREEN MACHINE para liberar aire a la atmósfera.
- Un ingeniero de diseño es responsable del diseño de la estructura de apoyo, la base de apoyo, todos los componentes y conexiones de sujeción con pernos requeridas y los cimientos de la estructura de apoyo para cumplir con todas las especificaciones que las jurisdicciones locales pudieran requerir.



### 1.10 Instalación por montaje en la chimenea de ventilación

- NOTA: Se debe mantener una inclinación mínima de la tubería de vapor para todas las opciones de montaje de la GREEN MACHINE.
  - VST pide que exista una inclinación mínima de ¼" por pie en todas las tuberías de vapor, que se encuentran lejos de la GREEN MACHINE, y hacia las columnas de ventilación.
- Se puede instalar la GREEN MACHINE elevada en las columnas de ventilación existentes en tanto que haya una estructura existente que soporte el peso, o se pueda instalar una estructura para soportar el peso de la GREEN MACHINE.
- Debido a una variedad de diseños de construcción, VST no puede recomendar cómo se debe instalar o montar la GREEN MACHINE en una estructura de soporte de una columna de ventilación; sin embargo, la estructura que soporta la GREEN MACHINE debe diseñarse e instalarse a una altura que permita que la entrada y salida de la tubería se conecten a las columnas de ventilación existentes.
- GREEN MACHINE tiene patas de 20" que se pueden sujetar en la base, pero las patas pueden ser retiradas para sujetar a GREEN MACHINE a una estructura de soporte de acero.
- Se debe instalar una nueva columna de ventilación de aire de salida conectada a la GREEN MACHINE para liberar aire a la atmósfera.
- Se deben considerar todas las inquietudes de seguridad y del código antes de la instalación con montaje en el conducto de ventilación.
- Un ingeniero de diseño es responsable del diseño de la estructura de apoyo, la base de apoyo, todos los componentes y conexiones de sujeción con pernos requeridas y los cimientos de la estructura de apoyo para cumplir con todas las especificaciones que las jurisdicciones locales pudieran requerir.
- **Vea la figura 1-3** para la ilustración.

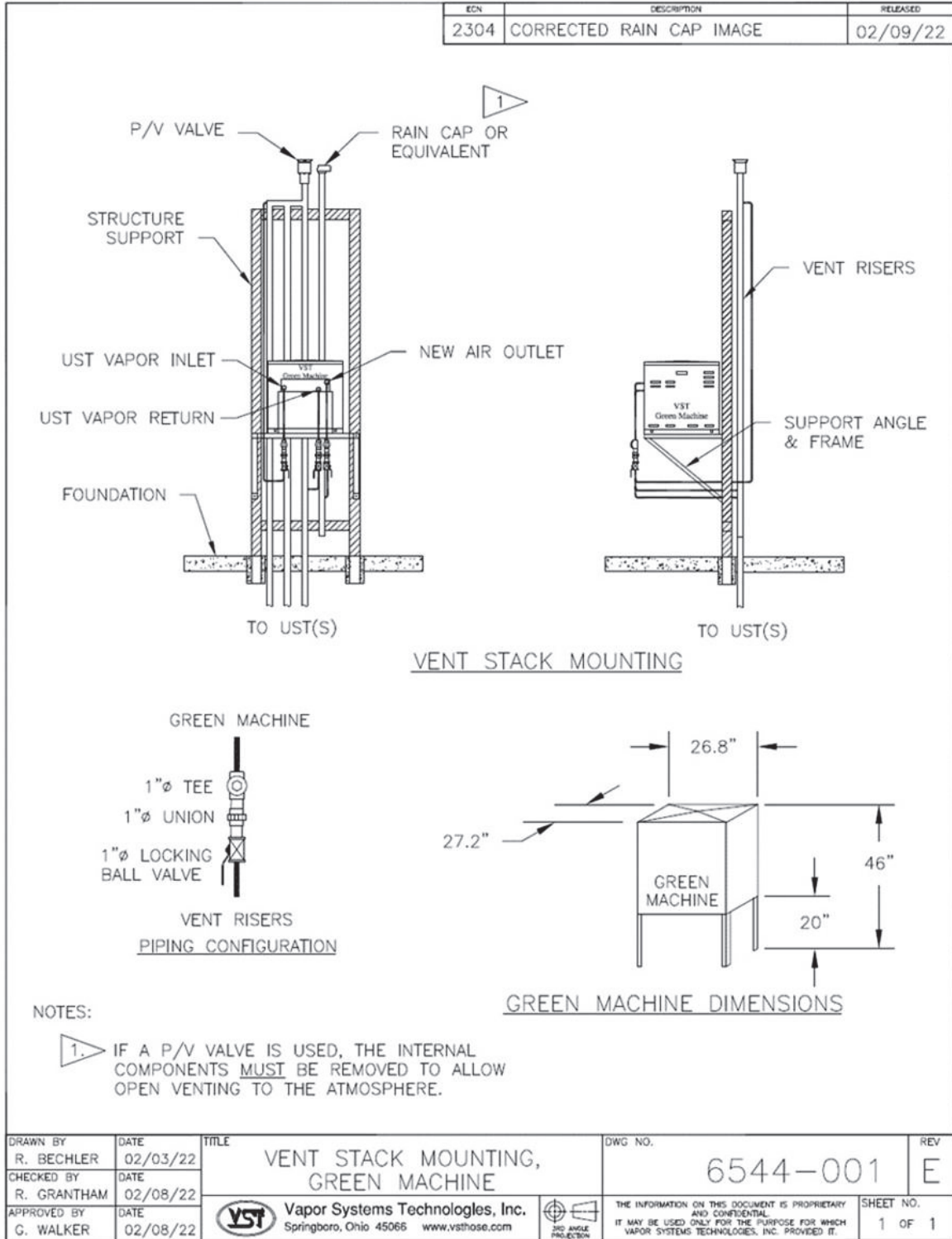


Figure 1-3: Instalación en la chimenea de ventilación

---

*Esta página se ha dejado intencionalmente en blanco*

---