

9.4 Reemplazo del buje de goma con brida

Seguridad



Use los procedimientos de bloqueo/etiquetado de seguridad antes de empezar con el trabajo.

VST recomienda reemplazar el manguito de goma con brida cada vez que se realice el mantenimiento de la GREEN MACHINE, incluso si el manguito de goma con brida no parece estar dañado o gastado.

NOTA:

El reemplazo del buje de goma con brida se realiza con el motor todavía conectado a la base de la GREEN MACHINE.

9.4.1 Extracción del buje de goma con brida

Vea la Figura 9-10.

1. Antes de apagar la alimentación de la GREEN MACHINE, coloque el interruptor de apagado de derivación del dispensador. Disyuntor (BRK2) en el panel de control VST en la posición arriba (CERRADO) para que los dispensadores operen mientras el Panel de Control VST no tiene energía. **Consulte la Figura 9-4.** Para obtener detalles adicionales, consulte el Capítulo 6.
2. Apague el disyuntor de la GREEN MACHINE en el panel de distribución eléctrica principal.
3. Siga los procedimientos de bloqueo y etiquetado de seguridad antes de empezar con el trabajo.
4. Desatornille los 8 tornillos de la tapa y retire la tapa de la GREEN MACHINE
5. Retire los dos tubos en la bomba. **PRECAUCIÓN:** Los accesorios son abocardados Parker de 45°; tenga cuidado de no dañar los accesorios abocardados de 45° ni las roscas después de retirarlos.

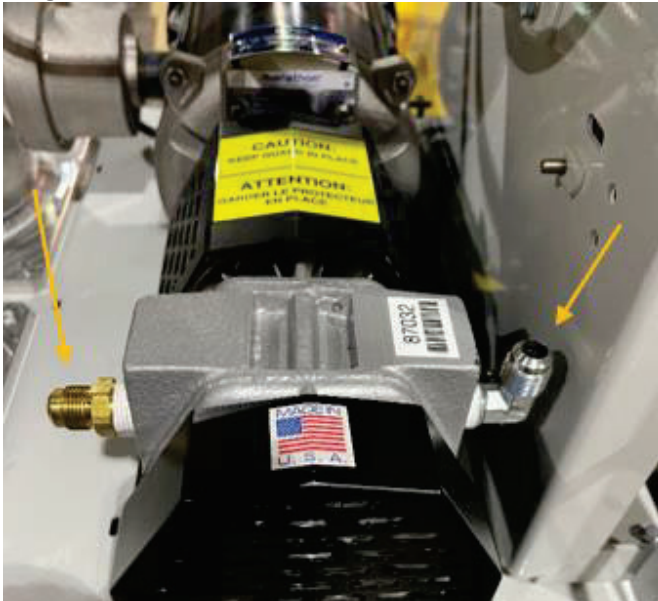


Figure 9-9: Retire los dos tubos en la bomba

6. Retire la protección del ventilador de costado.

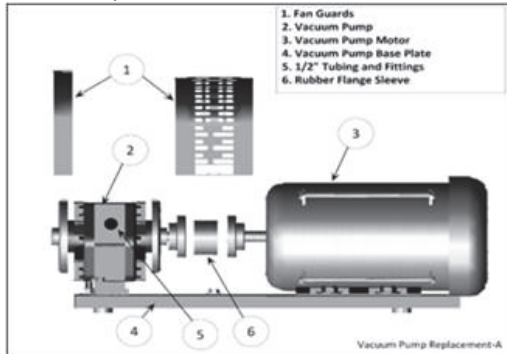


Figure 9-10: Retire la protección del ventilador de costado

7. Retire los 4 pernos de montaje del motor de la placa base del motor. Guarde las cuñas que se encuentran debajo de la base del motor y los 4 pernos para utilizarlos de nuevo.



Figure 9-11: Retire los 4 pernos de montaje del motor de la placa base del motor

8. Sin retirar el servicio eléctrico del motor de la bomba de vacío, deslice el motor lejos de la bomba de vacío para poder retirar el buje de goma con brida.

9.4.2 Reemplazo de la manga de la brida de goma

1. Inserte un nuevo manguito de goma con brida y deslice el motor de regreso a su posición original.
 - Asegúrese de que el acoplamiento de transmisión del lado del motor esté ajustado (no apretado) contra el manguito de goma de la brida.
2. Reemplace las calzas que se movieron mientras movía el motor.
3. Vuelva a instalar y apriete los 4 pernos de montaje del motor a la placa base. Asegúrese de que los ejes del motor y de la bomba de vacío estén alineados.
4. Vuelva a instalar la protección del ventilador sobre las bridas de acoplamiento.
5. Vuelva a instalar los dos tubos en la bomba de vacío.

PRECAUCIÓN: No utilice ningún compuesto sellador de roscas al ensamblar las tuercas abocardadas de 45°. Al apretar el abocinado de 45° Tuercas: Sujete el tubo abocardado entre la tuerca y el cuerpo de la punta del tubo, luego atornille la tuerca en el conector con los dedos. Apriete la tuerca con una llave 1/4 de vuelta adicional para lograr un sello de metal con metal. Apretar demasiado la tuerca dañará el abocardado del tubo y no creará un mar adecuado.
6. Coloque la tapa en la GREEN MACHINE y atornille los 8 tornillos de la tapa.
7. Retire los candados y etiquetas del bloqueo y etiquetado.
8. Después de aplicar energía al panel de control VST, apague el bypass del dispensador. Disyuntor (BRK2) en la posición Abajo (ABIERTO) para que la estación continúe funcionando normalmente y estar en cumplimiento normativo IMP. **Consulte la Figura 9-5.** Para obtener detalles adicionales, consulte el Capítulo 6.
9. En el panel de control, toque el botón de HOME. La GREEN MACHINE ya está operativa.